

PROYECTO : REF. DE PARTE DE LA CUBIERTA DE LA ANTIGUA ESCUELA DE PETRA.
EMPLAZAMIENTO. . . : C/ FONT, 1
PROPIETARIO. . . . : AJUNTAMENT DE PETRA
ARQUITECTO : CESAR GONZALEZ VALDIVIESO
MUNICIPIO : PETRA
PROVINCIA : ILLES BALEARS

ANEXO MEMORIA URBANISTICA

Planeamiento vigente: Municipal. . . . : NN.SS - 1995
 Sobre parcela . :

Reune la parcela las condiciones de solar según Art. 82 de la Ley del Suelo Si: X No:

CONCEPTO	PLANEAMIENTO	PROYECTO
Clasificación del suelo	URBANO	
Zonificación	EQUIPAMIENTO COMUNITARIO (EDIFICIO CATALOGADO) (1)	
Parcelación		
Ocupación o		
Profundidad Edificable		
Volumen o		
Edificabilidad		
Uso	CULTURA - ADMINISTRATIVO	
Situación del edificio en la parcela.:	Tipología	
	Entre edificios	
Separación Linderos	Fachada Fondo Derecha Izquierda	
Altura máx.	Metros Nº de Plantas	

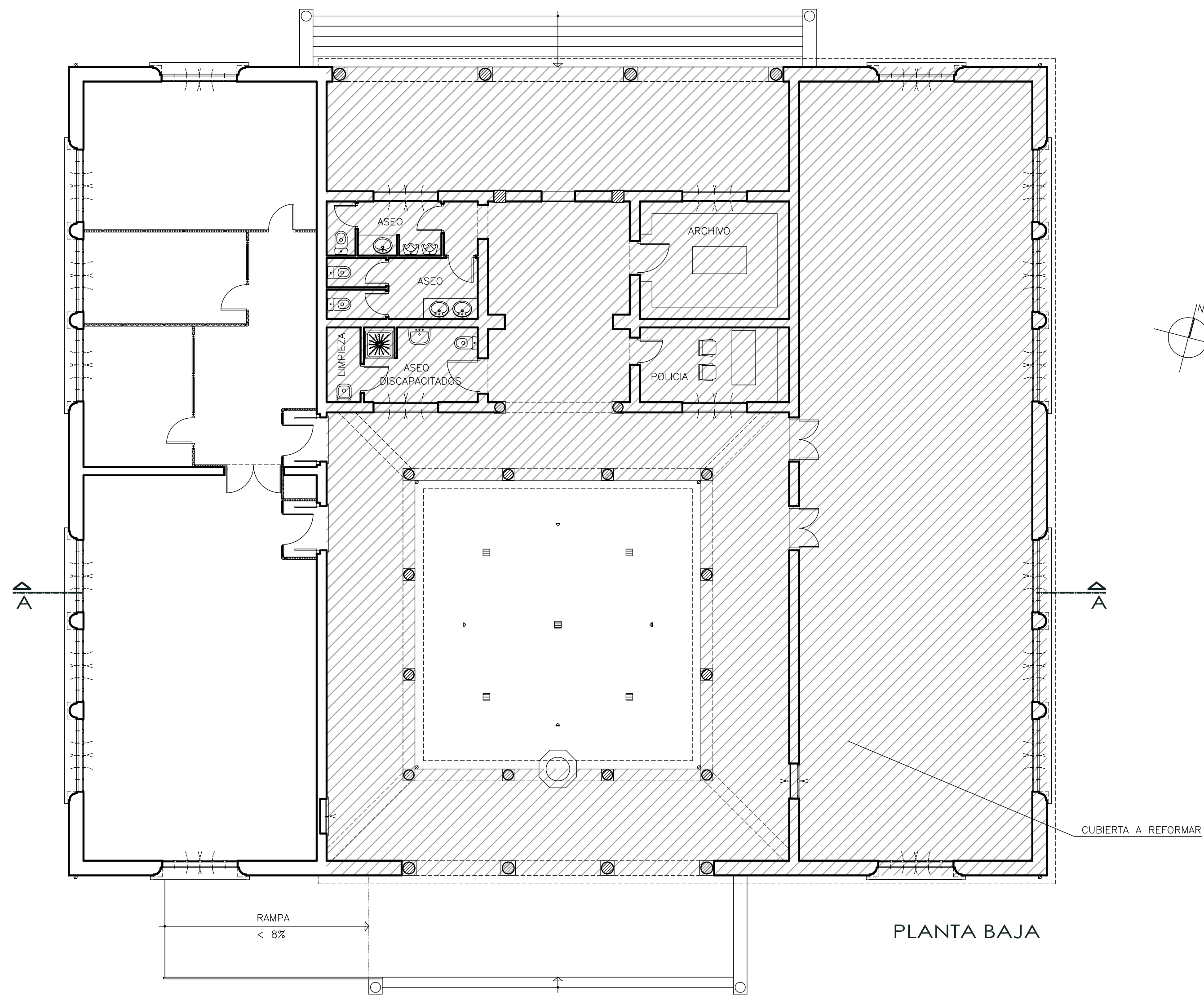
NO SE MODIFICA EL VOLUMEN
 NI ASPECTO EXTERIOR, NI USO ACTUAL

Observaciones: (1) Art. 123 de las NN.SS.-95 y clave 02/009 del Catálogo de Protección de Edificios de Petra.
 Artículo 6 apartado 1 Reglamento Disciplina Urbanística (BOCAIB nº 141 de 17/11/90)

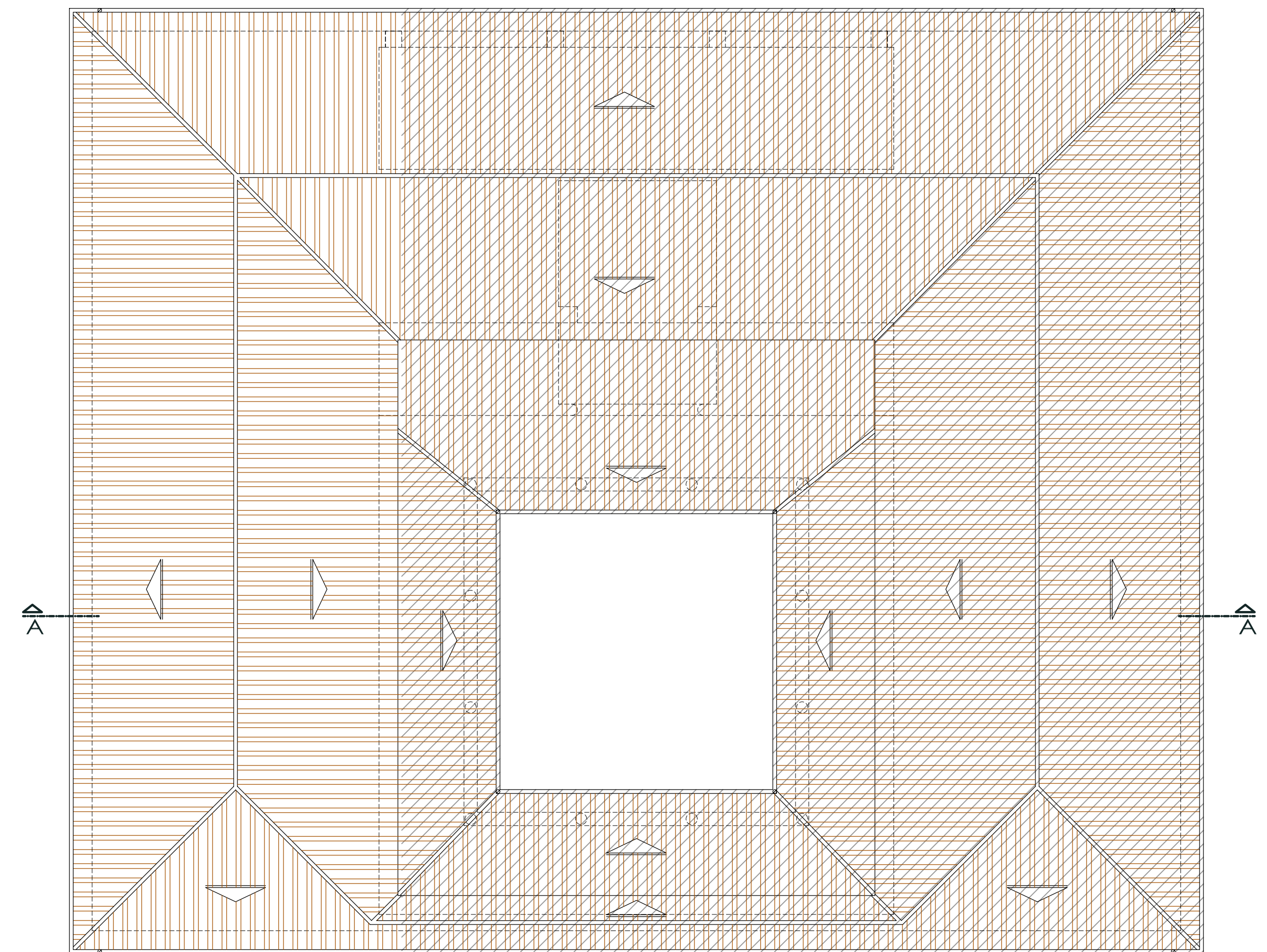
 EXCMO. AYUNTAMIENTO DE PETRA	
NORMAS SUBSIDIAR DE PLANEAMIENTO	
TERMINO	PETRA
PLANO	ESTRUCTURA URBANA
FASE	PROYECTO

El Arquitecto Municipal

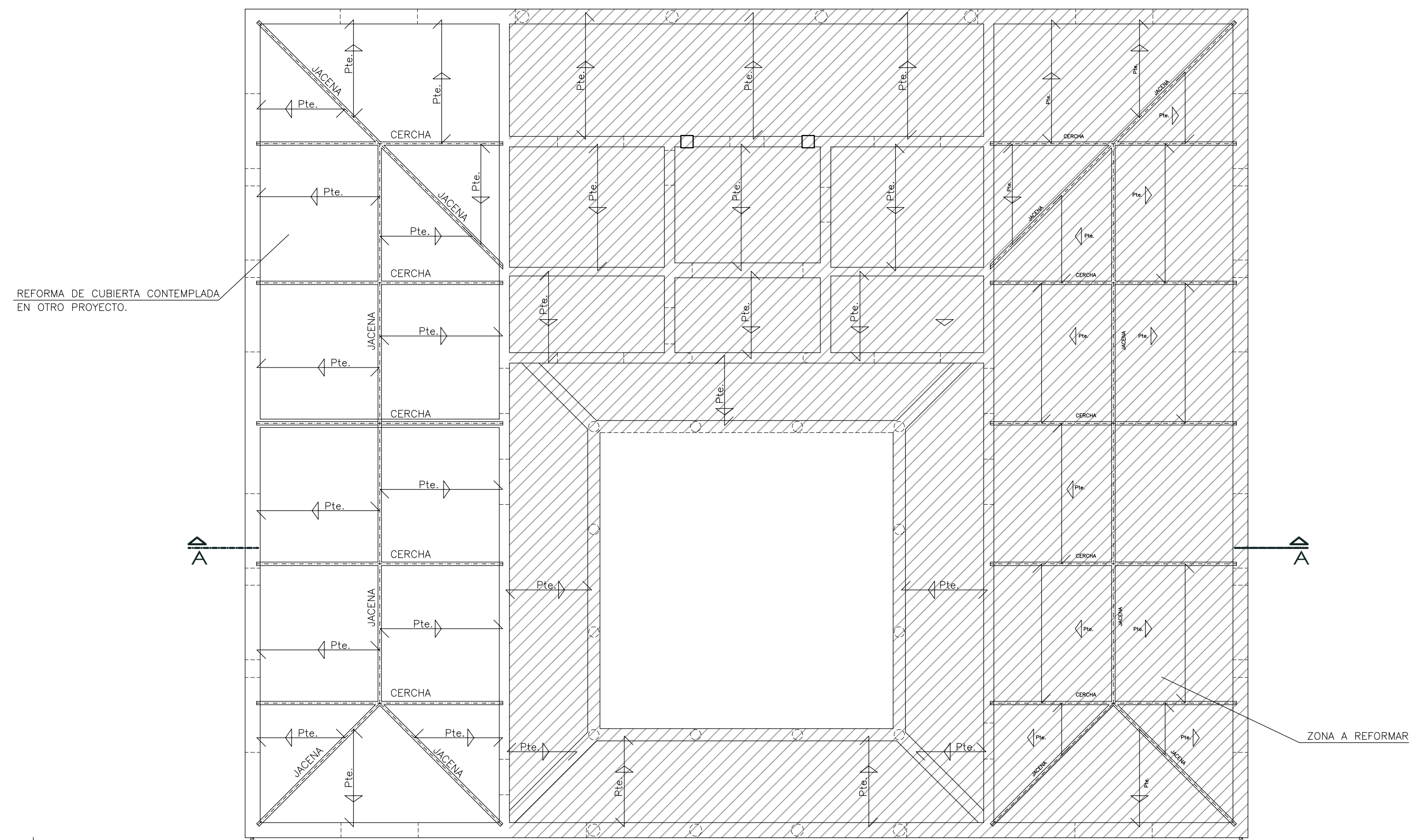
Petra, Diciembre 2.008



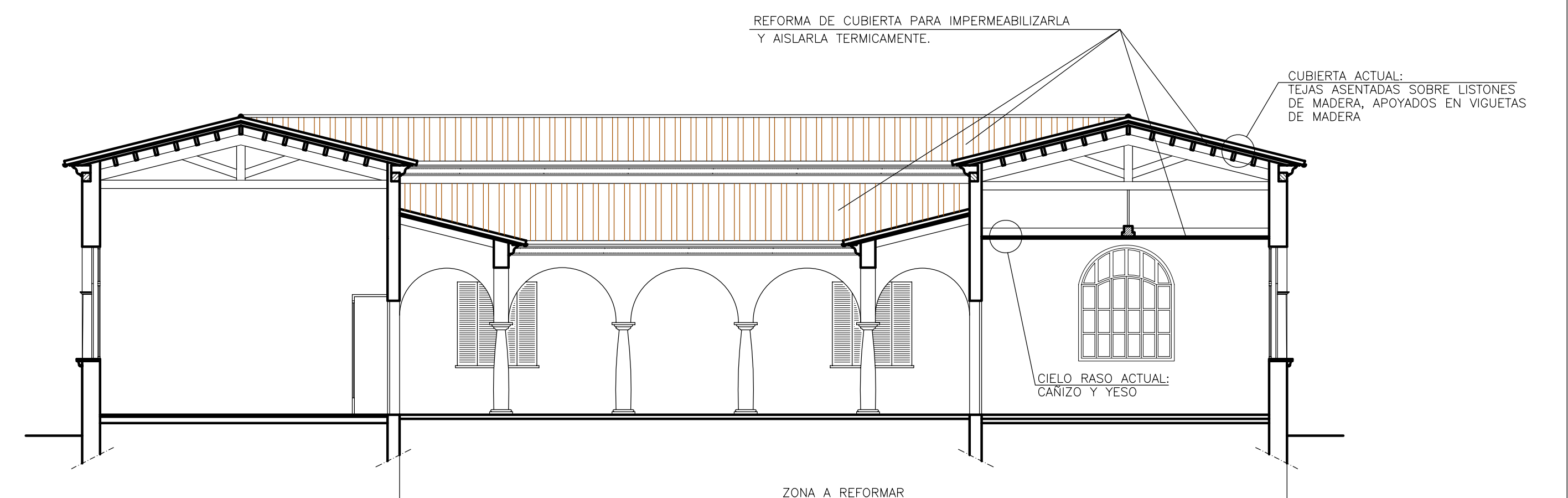
PLANTA BAJA



PLANTA CUBIERTAS



ESTRUCTURA CUBIERTA



SECCION A-A

PROYECTO DE REFORMA DE PARTE DE LA CUBIERTA DE LA ANTIGUA ESCUELA NACIONAL DE PETRA Y FACHADAS, SITUADA EN C/ FONT Nº1 DE PETRA

PLANTA, SECCIÓN Y ESTRUCTURA (EST. ACTUAL)

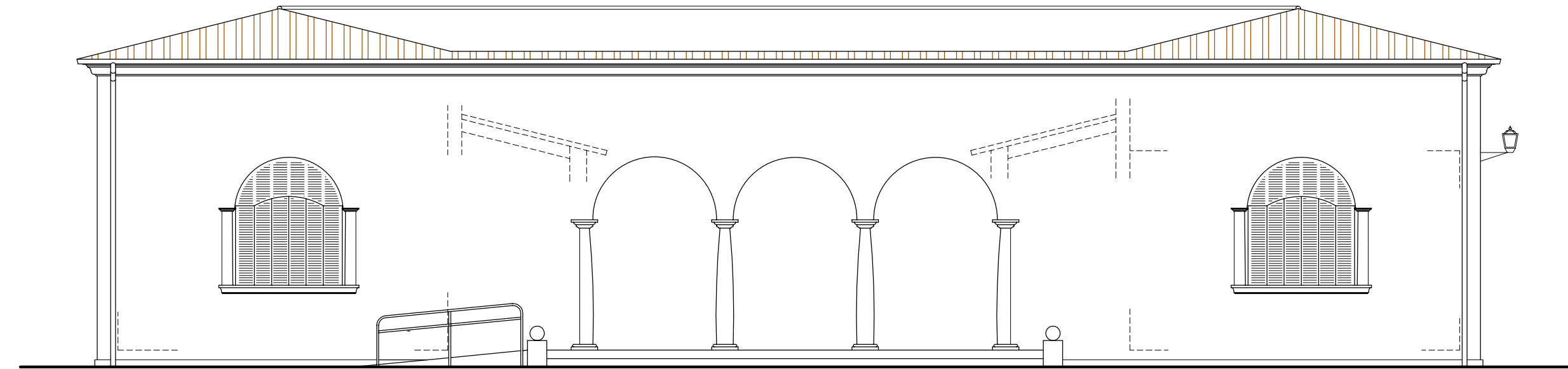
PROMOTOR : AYUNTAMIENTO DE PETRA

ARQUITECTO MUNICIPAL : CESAR GONZALEZ VALDIVIESO

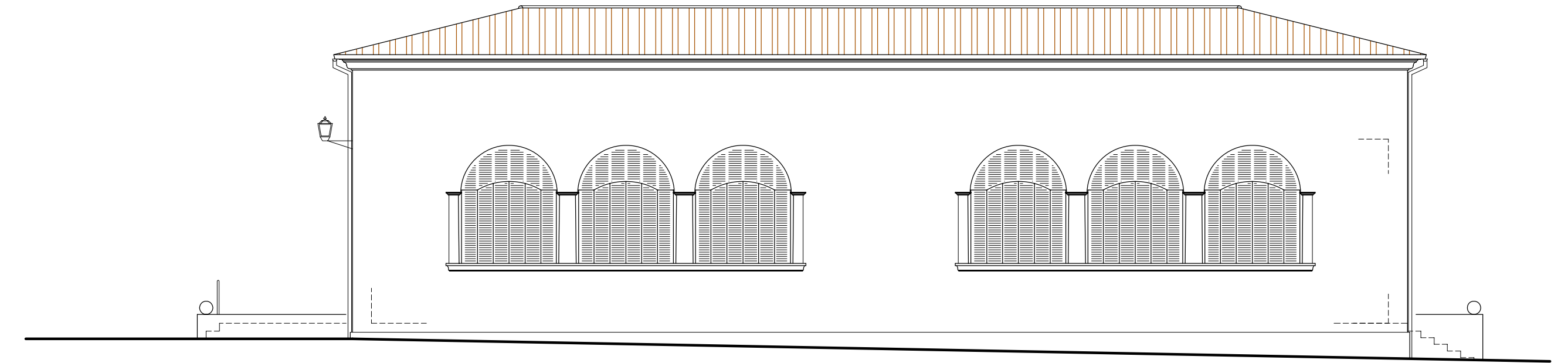
EXP.: 012-6.pet/08

FECHA : DIC./08

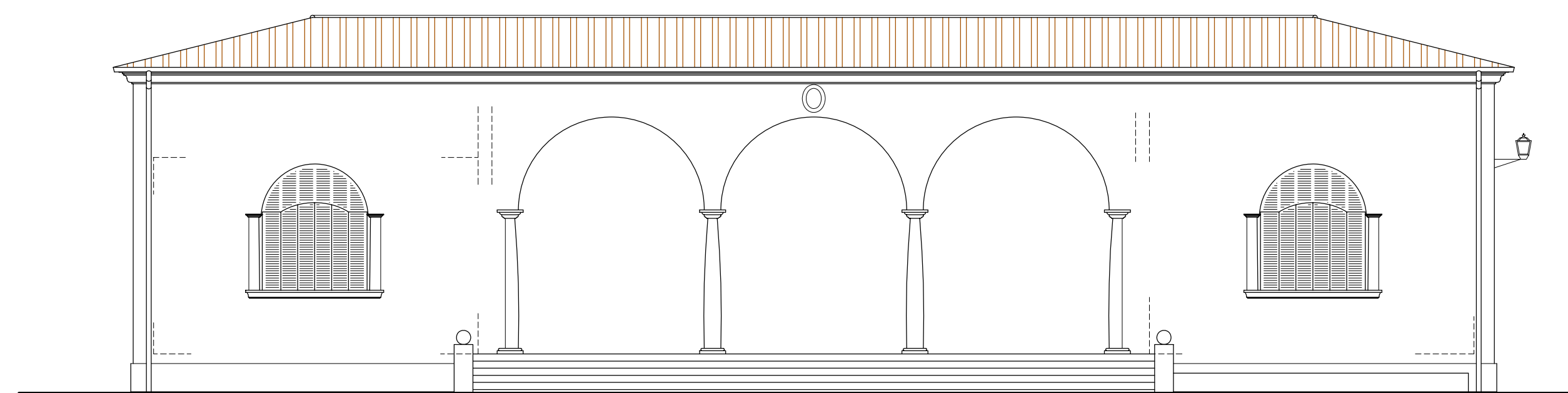
ESCALA : 1/100



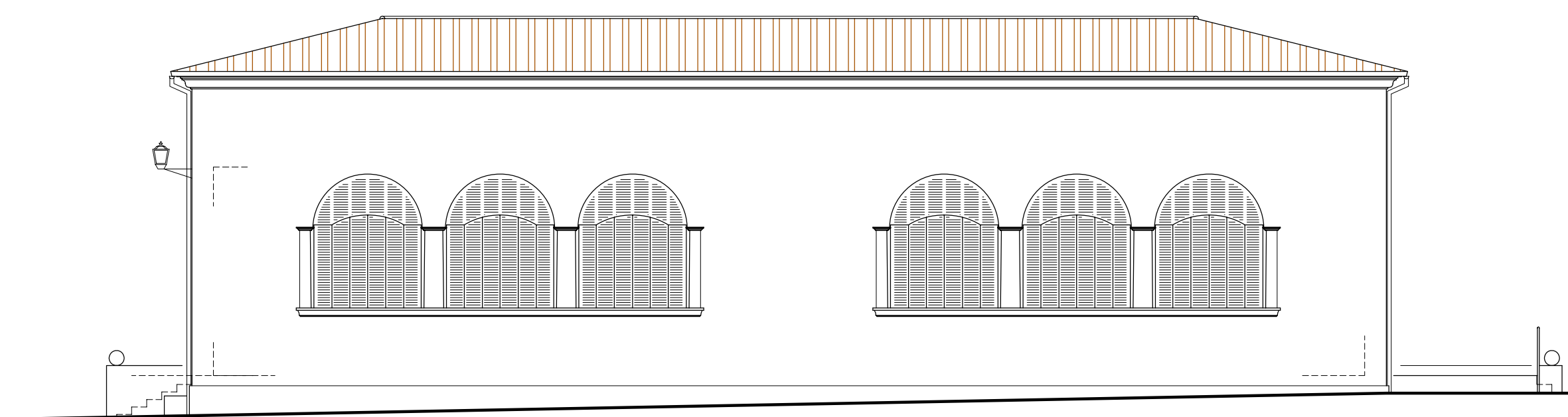
FACHADA SUR



FACHADA ESTE



FACHADA NORTE



FACHADA OESTE

PROYECTO DE REFORMA DE PARTE DE LA CUBIERTA DE LA ANTIGUA ESCUELA NACIONAL DE PETRA Y FACHADAS, SITUADA EN C/ FONT Nº1 DE PETRA

FACHADAS

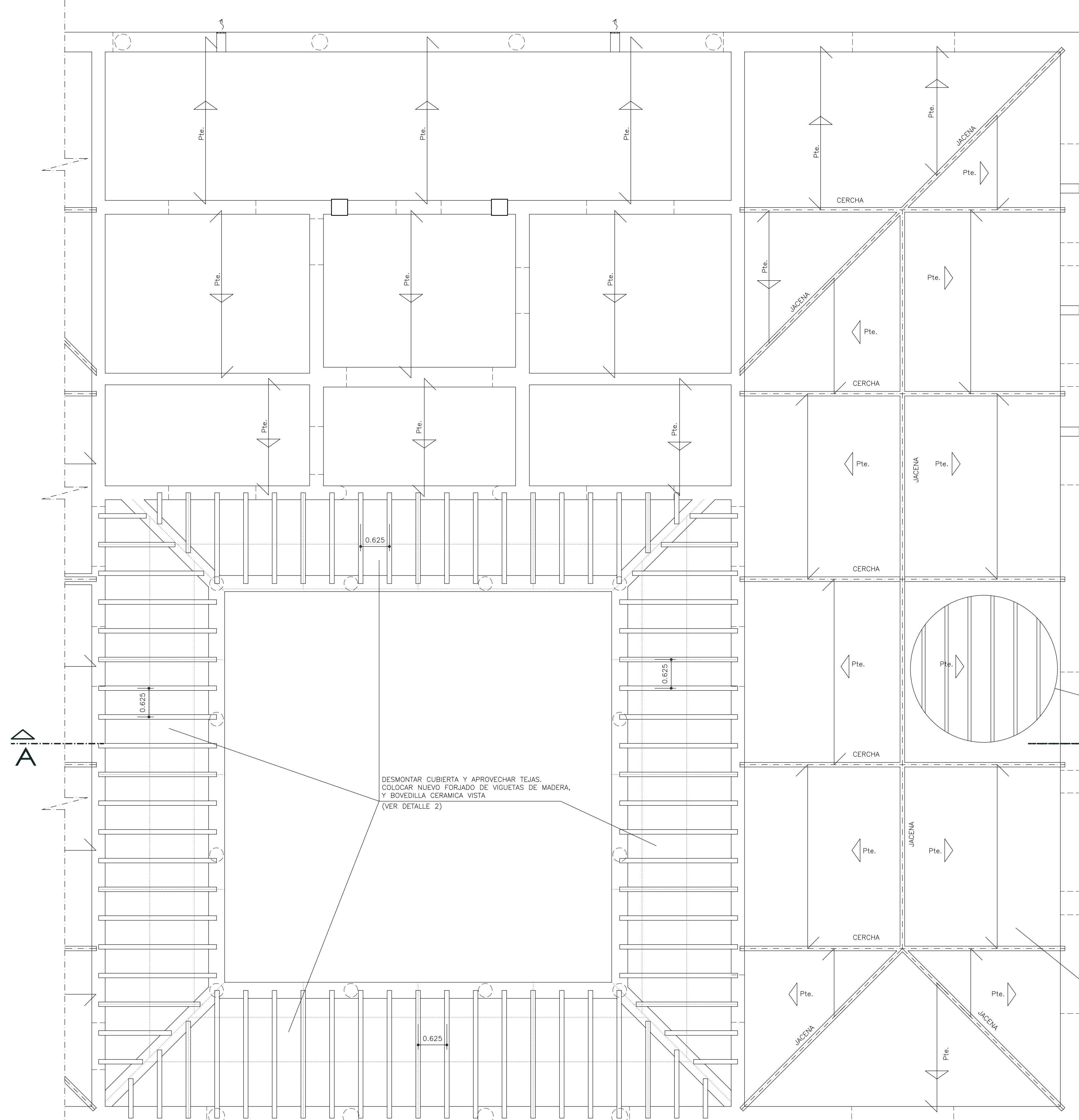
PROMOTOR : AYUNTAMIENTO DE PETRA

ARQUITECTO MUNICIPAL : CESAR GONZALEZ VALDIVIESO

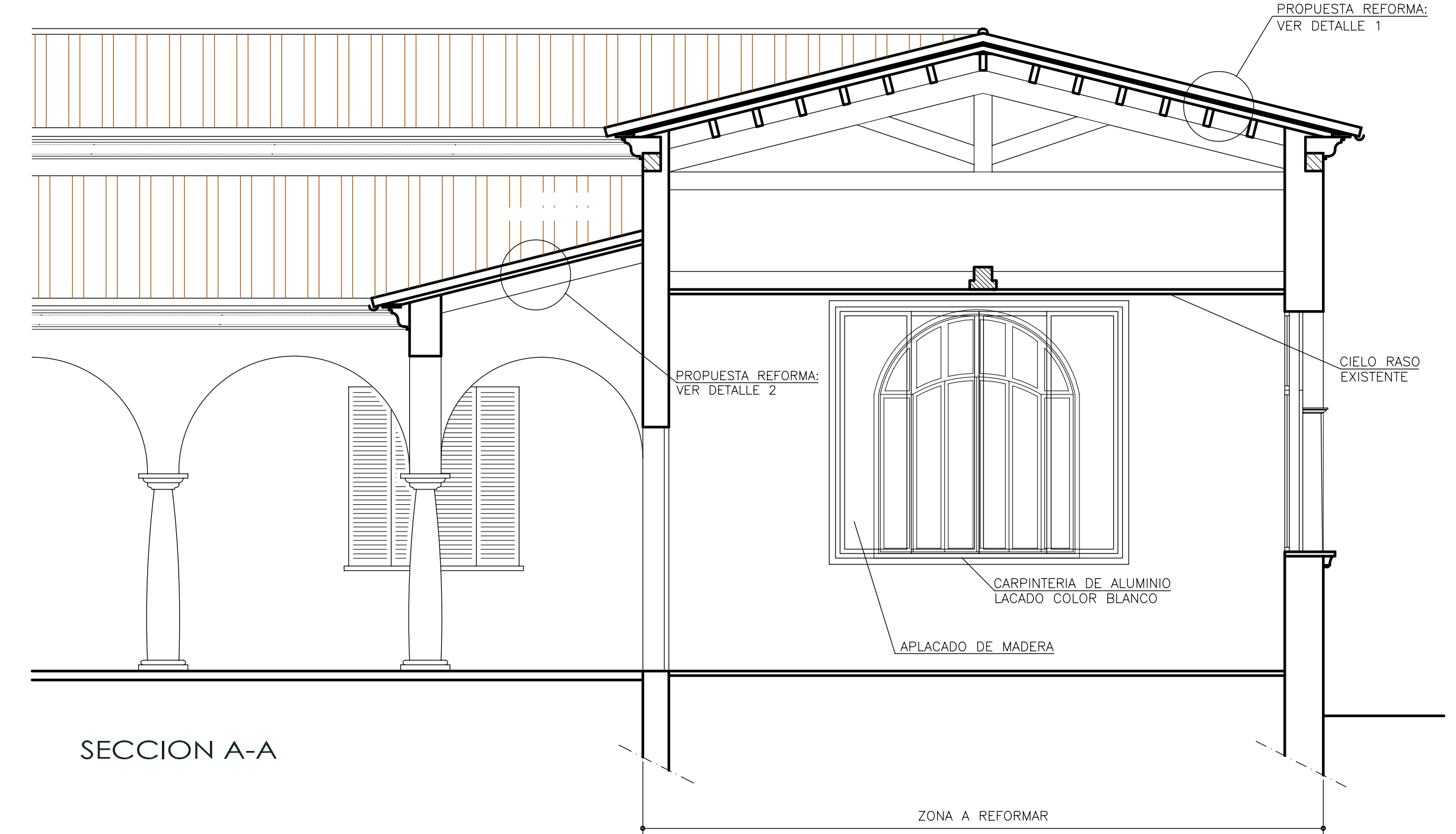
EXP.: 012-6.pet/08

FECHA : DIC./08

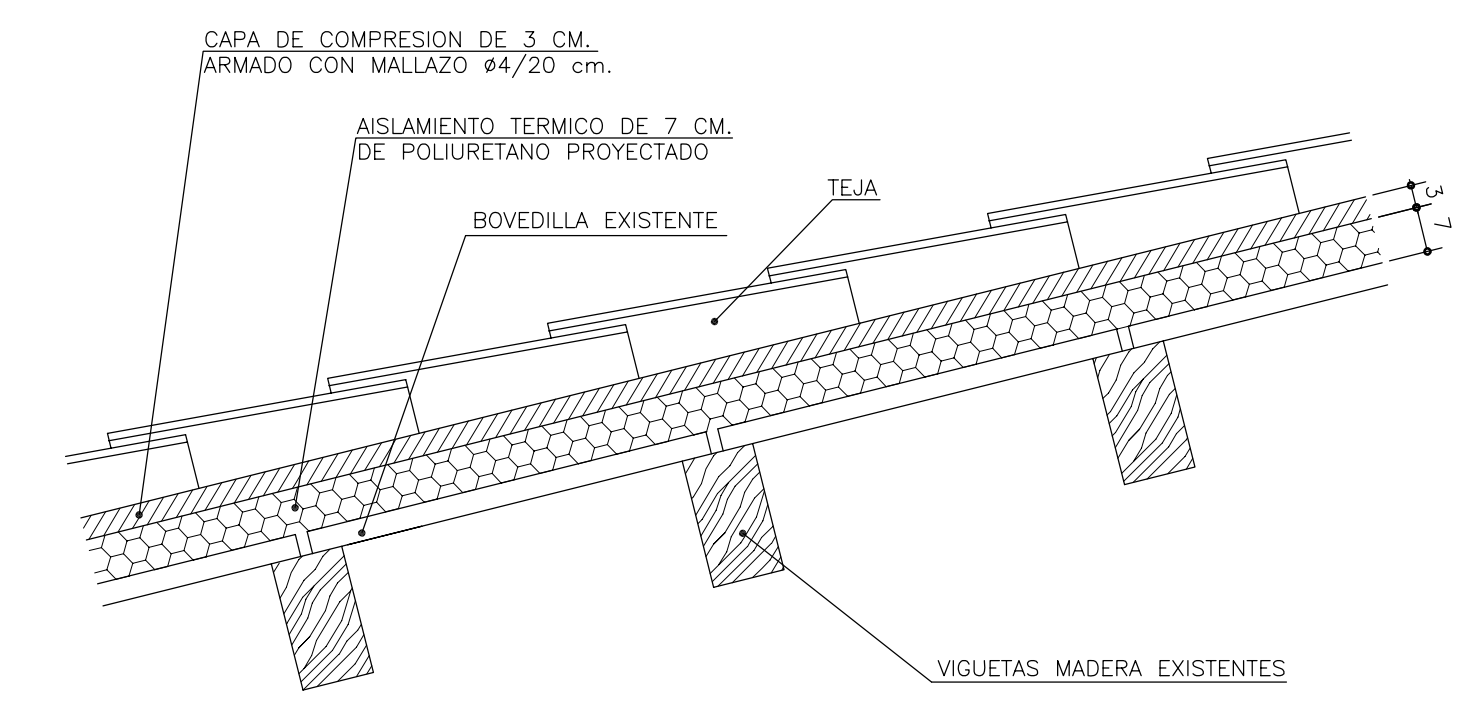
ESCALA : 1/100



REFORMA ESTRUCTURA CUBIERTA

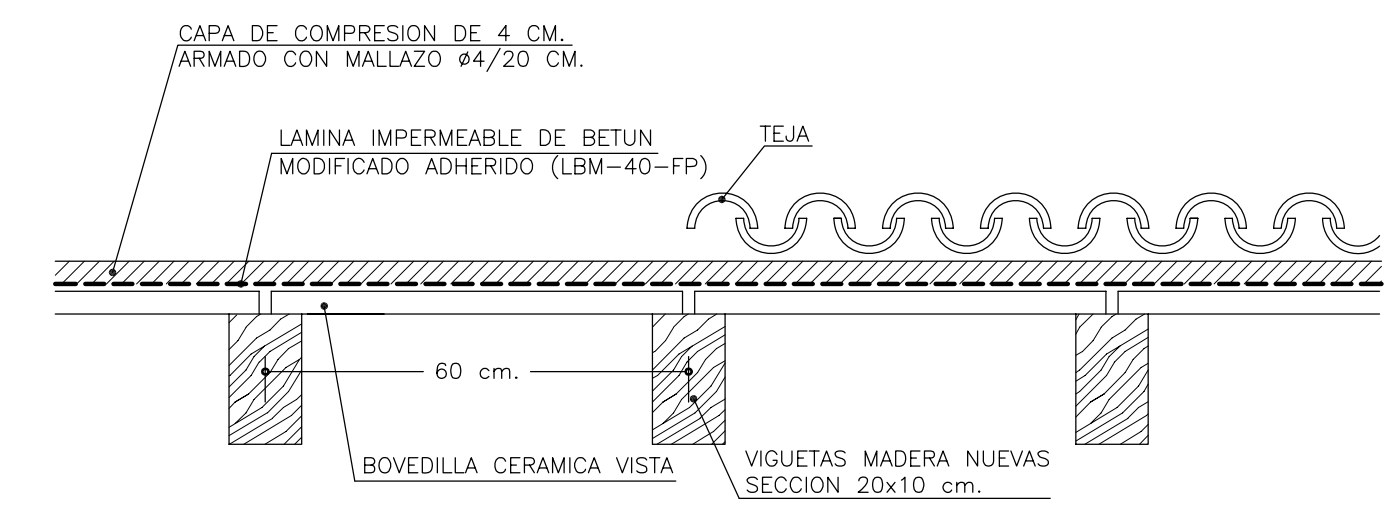


SECCION A-A



DETALLE 1
REFORMA ESTRU. CUBIERTA

VER DETALLE 1:
- DESMONTAR TEJA Y P.P. DE RECUPERACION
- DESMONTAR LISTONES DE MADERA
- COLOCAR BOVEDILLA CERAMICA Y CAPA DE COMPRESION



DETALLE 2
REFORMA ESTRU. CUBIERTA PORCHE
Q = 3,45 kN/m²

NOTA: EN LAS CABEZAS EMBEDIDAS EN LA PARED SE COLOCARÁ UNA LÁMINA IMPERMEABLE

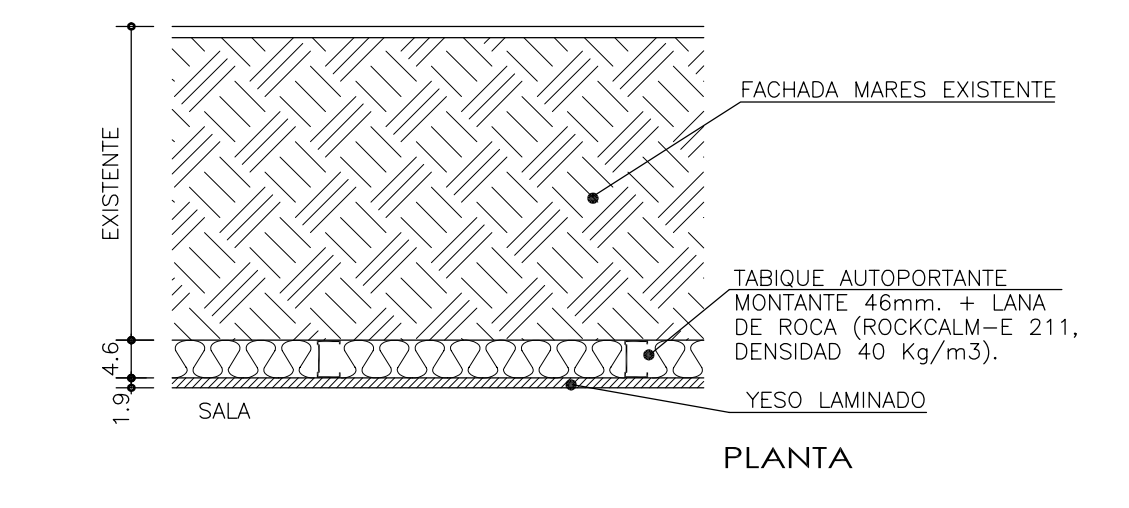
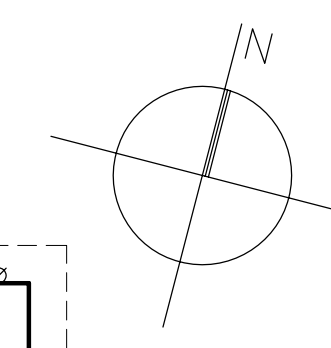
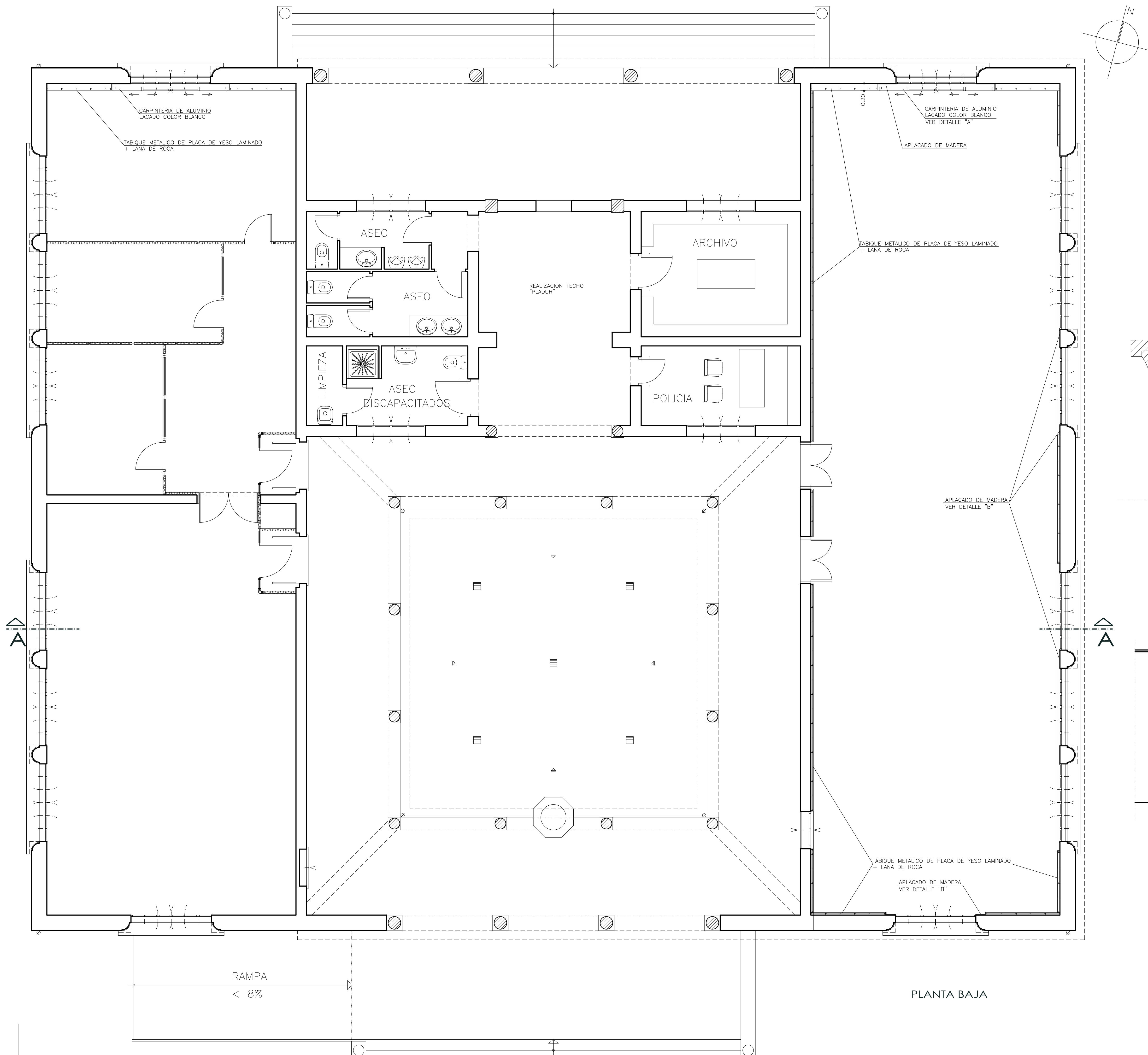
DESMONTAR CUBIERTA Y APROVECHAR TEJAS.
COLOCAR NUEVO FORJADO DE VIGUETAS DE MADERA,
Y BOVEDILLA CERAMICA VISTA
(VER DETALLE 2)

TENSIONES BÁSICAS EN MADERA SEGUN: UNE-EN 338:1995					
ESPECIES DE CONIFERAS (ABETO) - TIPO C14					
GRADO DE HUMEDAD: 12%					
Flexión	14.00 N/mm ²				
Compresión II	16.00 N/mm ²				
Compresión ⊥	4.60 N/mm ²				
Cortante	1.70 N/mm ²				
Tracción II	8.00 N/mm ²				
Elos. media II	9.00 N/mm ²				
Peso Especifico	3.1 kN/m ³				
Modificación tensiones según % de humedad					
% humedad	8	12	15	20	30
Tracción					
Cortante	1.14	0.85	0.85	0.70	0.35
Compresión ⊥					
Flexión					
Tracción II	1.08	0.90	0.90	0.84	0.66
Compresión II					
M. Elasticidad					
Cálculos realizados en base humedad 12%					

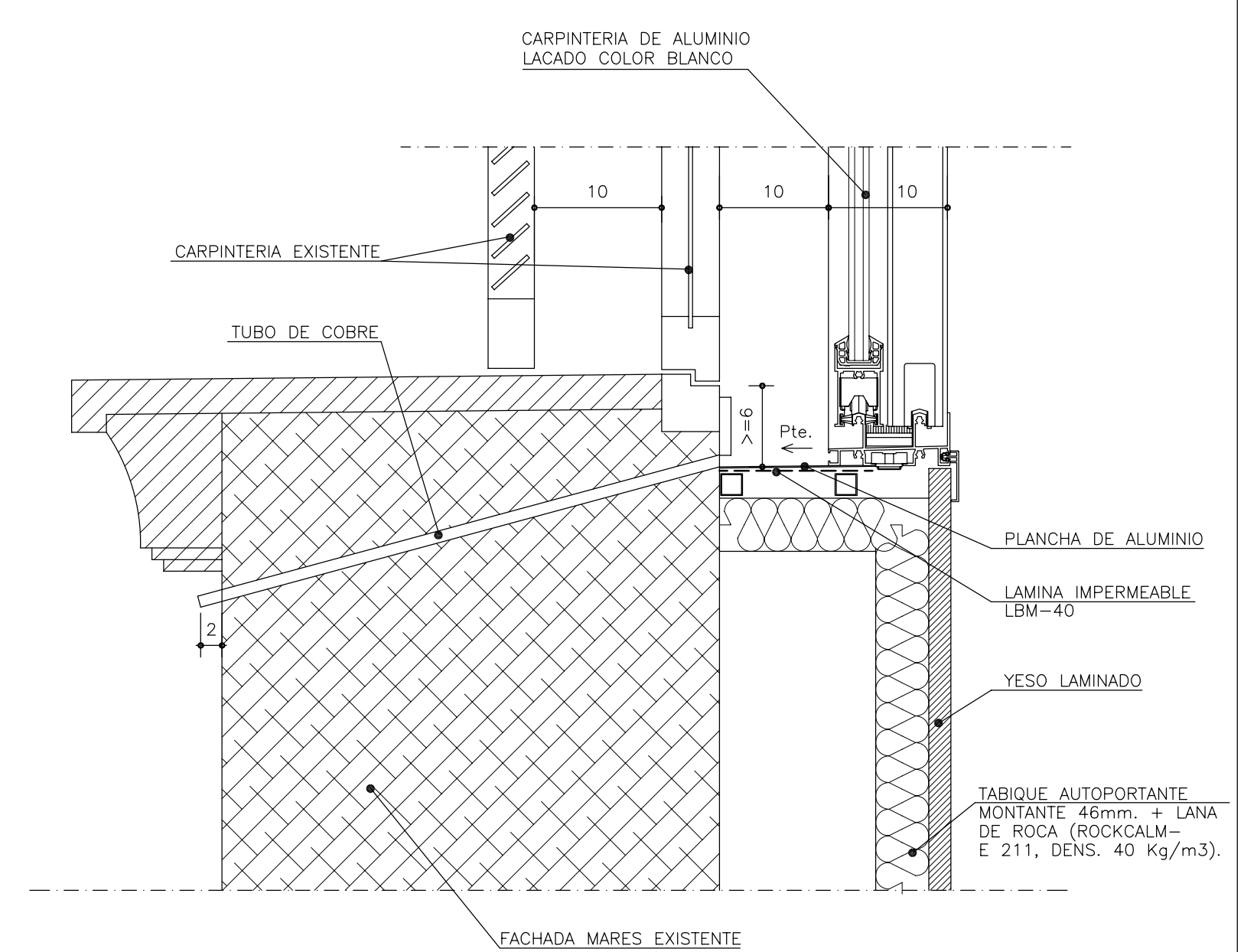
ESTADO DE CARGAS	
Peso Propio Forjado	1.75 kN/m ²
Peso Propio Tejas	0.50 kN/m ²
Sobrecarga de Uso	1.00 kN/m ²
Sobrecarga de Tabiquería	0 kN/m ²
Sobrecarga de Nieve	0.20 kN/m ²
Accion del Viento	Zona C-IV
Sismo (Ab)	0.04g

PROYECTO DE REFORMA DE PARTE DE LA CUBIERTA DE LA ANTIGUA ESCUELA NACIONAL DE PETRA Y FACHADAS, SITUADA EN C/ FONT Nº1 DE PETRA

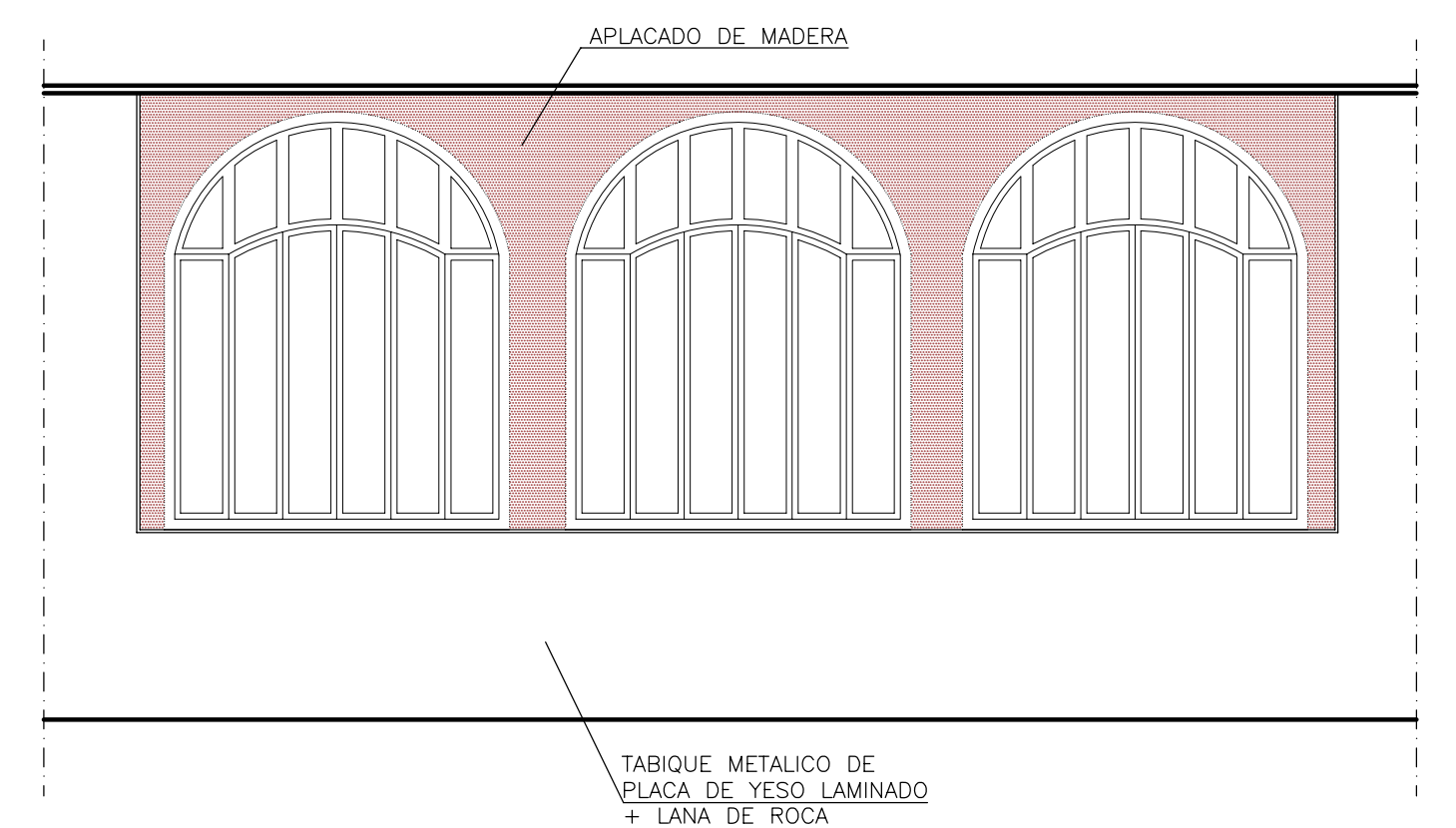
ESTRUCTURA CUBIERTA, SECCION A-A Y DETALLES



DETALLE TRASDOSADO FACHADAS



DETALLE "A"



DETALLE "B"

PLANTA BAJA

PROYECTO DE REFORMA DE PARTE DE LA CUBIERTA DE LA ANTIGUA ESCUELA NACIONAL DE PETRA Y FACHADAS, SITUADA EN C/ FONT Nº1 DE PETRA

PLANTA		5
PROMOTOR : AYUNTAMIENTO DE PETRA	ARCHITECTO MUNICIPAL : CESAR GONZALEZ VALDIVIESO	
FECHA : DIC./08	ESCALA : 1/50	