

PROYECTO DE SECTORIZACIÓN E IMPLANTACIÓN DEL TELECONTROL DE LA RED DE AGUA POTABLE DEL MUNICIPIO DE PETRA.



Octubre 2016

Ingeniero Industrial:

Jeroni Pascual Galmés

Colegiado 521 COEIB.



PROYECTO DE SECTORIZACIÓN E IMPLANTACIÓN DEL TELECONTROL DE LA RED DE AGUA
POTABLE DEL MUNICIPIO DE PETRA. Octubre 2016

MEMORIA



PROYECTO DE SECTORIZACIÓN E IMPLANTACIÓN DEL TELECONTROL DE LA RED DE AGUA
POTABLE DEL MUNICIPIO DE PETRA. Octubre 2016

1. OBJETO	4
2. ÁMBITO DE ACTUACIÓN	4
3. JUSTIFICACIÓN DE LA INCLUSIÓN DEL PROYECTO EN EL PLAN ESPECIAL DE INVERSIONES FINANCIERAMENTE SOSTENIBLES 2016-2017	6
4. SOLUCIÓN PROPUESTA	7
4.1 DESCRIPCIÓN DE LAS ACTUACIONES PROYECTADAS.....	8
5. INSTALACIÓN SISTEMA TELECONTROL.	10
5.1 OBJETO.....	10
5.2 ALCANCE	11
5.3 DESCRIPCIÓN DE LA SOLUCIÓN TÉCNICA PROPUESTA	12
5.4 TECNOLOGÍA PROPUESTA.....	13
6. RESIDUOS DE CONSTRUCCIÓN Y DEMOLICIÓN.....	16
7. SERVICIOS AFECTADOS.....	16
8. CONTROL DE CALIDAD	16
9. PLAZO DE GARANTÍA.....	17
10. PLAZO DE EJECUCIÓN.....	17
11. REVISIÓN DE PRECIOS	17
12. DECLARACIÓN DE OBRA COMPLETA.....	17
13. PRESUPUESTO	18



PROYECTO DE SECTORIZACIÓN E IMPLANTACIÓN DEL TELECONTROL DE LA RED DE AGUA POTABLE DEL MUNICIPIO DE PETRA. Octubre 2016

1. OBJETO

El objeto del presente documento es definir técnica y económicamente, la solución propuesta para la sectorización de suministro de agua potable en el núcleo urbano de Petra (Mallorca), así como dotarla de un sistema de telecontrol.

2. ÁMBITO DE ACTUACIÓN

Este núcleo urbano se encuentra situado en la parte central de la isla y forma parte del Pla de Mallorca.



El núcleo de Petra se encuentra situado a cotas entre 116 metros y 90 metros sobre el nivel del mar, y actualmente toda la red del núcleo urbano se agrupa en un único sector hidráulico.

El núcleo en sí, cuenta con una captación (pozo) mediante la cual se llena un depósito subterráneo de 200 m³. Posteriormente se utilizan dos bombas sumergidas en el depósito enterrado para impulsar agua a un depósito elevado de 30 m³ de capacidad. Mediante este último depósito se alimenta la red de distribución de agua potable del municipio. La altura del depósito elevado es de unos 10 metros aproximadamente y el punto que se podría considerar como su salida, cuenta con una cota de 113 m.



PROYECTO DE SECTORIZACIÓN E IMPLANTACIÓN DEL TELECONTROL DE LA RED DE AGUA
POTABLE DEL MUNICIPIO DE PETRA. Octubre 2016

La red de distribución está formada por tuberías de diámetros DN150 y DN80, con válvulas de seccionamiento en muchas de sus intersecciones. El material de las tuberías es el polietileno.

En la actualidad se ha realizado un pequeño estudio con pruebas para conocer la operatividad de las muchas válvulas con las que cuenta la red y en general el resultado ha sido satisfactorio. Simplemente con la incorporación de dos nuevas válvulas en puntos estratégicos, se podría realizar una sectorización que mejoraría considerablemente la eficiencia del servicio de agua potable.

En general, la mayoría de válvulas y diámetros de tubería se corresponden con el plano del estado actual de la red, excepto en casos muy puntuales. El objetivo de la presente memoria es realizar una sectorización de la red y mejorar así también el protocolo de actuación para las averías. En la actualidad la actuación para la reparación de averías consiste en vaciar toda la red de agua potable para su posterior reparación. Con la propuesta de sectorización, se podría actuar simplemente utilizando unas pocas válvulas “clave”, evitando así el vaciado de toda la red, la suspensión del servicio y en definitiva mejorar notablemente la eficiencia general del sistema de abastecimiento.



3. JUSTIFICACIÓN DE LA INCLUSIÓN DEL PROYECTO EN EL PLAN ESPECIAL DE INVERSIONES FINANCIERAMENTE SOSTENIBLES 2016-2017

El 11 de agosto de 2016 se publicó en el BOIB la Aprobación inicial, que ha devenido en definitiva, de un plan especial de inversiones financieramente sostenibles 2016-2017.

Al ayuntamiento de Petra dicho plan le otorga una subvención total (IVA incluido) de: 254.490,20€

El presente proyecto de Sectorización e implantación del telecontrol en la red de agua potable del Municipio de Petra, desea acogerse al plan de ayudas mencionado por cumplir con las especificaciones del ANEXO I RÉGIMEN DE CONCERTACIÓN DEL PLAN ESPECIAL DE INVERSIONES FINANCIERAMENTE SOSTENIBLES 2016-2017. Punto 1.- Objeto. Apartado 1:

1.- Optimizar el consumo de agua.

Actuaciones en las redes y equipamientos de tratamiento, transporte y distribución de agua o de saneamiento encaminadas a procurar la minimización del consumo del agua, una mejor captación de aguas pluviales, la reducción de fugas en la canalización y/o evitar la contaminación.

La actuación a realizar en la red de agua potable municipal reúne todas estas condiciones, porque como se verá:

La sectorización y el control de los caudales extraídos y suministrados ayudará a:

- Poder reparar averías sin tener que dejar todo el municipio sin agua.
- Controlar el agua extraída de los pozos y la suministrada a cada uno de los sectores de nueva creación.

El importe de la presente obra abarca el 45% de la ayuda total prevista y como es una actuación englobada en el punto 1 Apartado 2, es conforme a los requisitos mencionados al final de dicho punto 1, los cuales se exponen a continuación:

“Se tiene que destinar, como mínimo, un 50 % de la ayuda prevista para cada ayuntamiento en el punto 3 del presente acuerdo a proyectos de las líneas 1: optimizar el consumo de agua; y de



PROYECTO DE SECTORIZACIÓN E IMPLANTACIÓN DEL TELECONTROL DE LA RED DE AGUA POTABLE DEL MUNICIPIO DE PETRA. Octubre 2016

la línea 2: incentivar el ahorro energético y la implantación de energías renovables, individual o conjuntamente. Si no se destina el 50 % a alguna o a todas las líneas anteriores, no se podrá obtener el resto de la ayuda, y se entenderá que se ha renunciado a toda la ayuda”

4. SOLUCIÓN PROPUESTA

Para resolver los problemas descritos anteriormente, se propone dividir la red en tres sectores hidráulicos:

	Sectores	Cota Superior	Cota Inferior
	VERDE	116	96
	AMARILLO	102	95
	NARANJA	96	90

En el *Plano 03: Estado Propuesto* se puede observar la sectorización propuesta, incluida la posición (abierta/cerrada) que debe tomar cada una de las válvulas y la situación de los contadores sectoriales.

A continuación se explica la alimentación de cada uno de los sectores:

- Sector VERDE: Alimentación por Carrer Barracar Alt, en ambos sentidos.
- Sector AMARILLO: Alimentación por Carrer de Sant Jaume.
- Sector NARANJA: Alimentación por Carrer de sa Creu.

Para llevar a cabo esta sectorización, se realizarán dos tipos de actuaciones.

- Instalación de nuevas válvulas y modificación de estado (Abierta/Cerrada).
- Instalación de contadores sectoriales.



PROYECTO DE SECTORIZACIÓN E IMPLANTACIÓN DEL TELECONTROL DE LA RED DE AGUA POTABLE DEL MUNICIPIO DE PETRA. Octubre 2016

- Instalación sistema telecontrol.

Con esta solución se conseguirá reducir el número de abonados afectados en caso de cortes de suministro, y se podrá tener un mayor control de los caudales suministrados a cada zona.

Se recomienda realizar lecturas varias veces al mes de los totalizados de los 3 sectores para llevar un seguimiento de consumos y para la posible detección de averías.

Destacar que el contador de salida de depósito elevado contabilizará el consumo total de todos los sectores, por tanto, el consumo real del sector verde se obtendrá de la siguiente forma:

$$m3 \text{ Sector VERDE} = m3 \text{ C01} - (m3 \text{ C02} + m3 \text{ C03})$$

Por otra parte, para conocer el consumo de los sectores amarillo y naranja simplemente se deberá contabilizar el consumo en m3 del sector amarillo mediante el contador C02 y del sector naranja mediante el contador C03.

Finalmente, se propone una instalación de telecontrol para el seguimiento instantáneo de la red de abastecimiento, mediante la cual se podrá obtener información al momento de: presiones y caudales de todos los sectores, niveles de depósito, horas de funcionamiento de bombas, sistemas de cloración...

4.1 DESCRIPCIÓN DE LAS ACTUACIONES PROYECTADAS

A continuación se detallan las actuaciones necesarias para materializar la solución descrita anteriormente, que se pueden observar en el *Plano 03: Estado Propuesto*.

Instalación de nuevas válvulas y modificación de estado (Abierta/Cerrada).

En el *Plano 03: Estado Propuesto* se presentan todas las válvulas existentes de la red de abastecimiento y se destaca la incorporación de dos nuevas válvulas en:

- Válvula DN150 en Camí de Bonany (Carrer Romeria).
- Válvula DN80 en Carrer dels Àngels.

Para el correcto funcionamiento de la sectorización, se debe modificar el estado de todas y cada una de las válvulas presentes en el *Plano 03: Estado Propuesto* (incluidas las dos válvulas



PROYECTO DE SECTORIZACIÓN E IMPLANTACIÓN DEL TELECONTROL DE LA RED DE AGUA POTABLE DEL MUNICIPIO DE PETRA. Octubre 2016

propuestas), al estado que se indique en dicho plano. Las válvulas rojas representan válvulas en estado cerrado. Por otra parte las válvulas negras deberán modificarse a un estado abierto.

Finalmente las válvulas etiquetadas, independientemente del estado, se consideran válvulas “clave” y sólo se podrá modificar su estado en el supuesto caso de tener que realizar una actuación, principalmente debido a una avería. Posteriormente, se explicará en detalle el protocolo de actuación.

ACTUACIÓN 1	
DESCRIPCIÓN	IMPORTE (€)
Instalación Válvula DN150 en Camí de Bonany (Carrer Romeria)	1.420,66 €
Instalación Válvula DN80 en Carrer dels Àngels	1.139,79 €
TOTAL	2.560,45 €

Instalación de contadores sectoriales.

Para la mejora fundamental de la eficiencia de la red de abastecimiento mediante la nueva sectorización es necesario la incorporación de 2 nuevos contadores sectoriales. Se reutilizará el contador ya existente a la salida de depósito. La situación geográfica de los tres contadores es la siguiente:

- C01: Se corresponde con el contador ya existente, situado bajo el depósito elevado de 30 m³ en el Carrer Barracar Alt. Recordar que este contador representa el consumo de toda la red de abastecimiento del núcleo y que se usará para calcular el consumo del sector verde restando al consumo total, el consumo de la suma de los sectores amarillo y naranja.
- C02: Contador correspondiente al sector amarillo con situación prevista en Carrer de Sant Jaume.



PROYECTO DE SECTORIZACIÓN E IMPLANTACIÓN DEL TELECONTROL DE LA RED DE AGUA POTABLE DEL MUNICIPIO DE PETRA. Octubre 2016

- C03: Contador correspondiente al sector naranja con situación prevista en Carrer de sa Creu.

La hidráulica de las arquetas se puede observar en detalle en el *Plano 04: Detalles Hidráulica*. Como mínimo, la hidráulica de las arquetas de los contadores sectoriales debe contar con:

- Válvula de compuerta DN150/PN16 de entrada.
- Filtro tapa superior DN150/PN16.
- Carrete de desmontaje DN150/PN16.
- Contador DN150/PN16.
- Válvula de compuerta DN150/PN16 de salida.

Las dimensiones de la arqueta dependerán de la longitud de tubería que se deba dejar antes y después del contador para la estabilización del agua en flujo laminar para su correcta contabilización. Observar *Plano 04: Detalles Hidráulica*.

5. INSTALACIÓN SISTEMA TELECONTROL.

Los sistemas de telecontrol aplicados a los sistemas de distribución de las explotaciones proporcionan información necesaria para poder maniobrar los diferentes elementos de la red, permitiendo optimizar los procesos y recursos existentes. Uno de los exponentes fundamentales para poder llevar a cabo la optimización de la red y por tanto de la mejora del rendimiento técnico, implica la aplicación de técnicas de sectorización sobre la red.

La sectorización telegestionada involucra la supervisión, y control, a tiempo real desde un centro de control de caudal, presión y/o actuación sobre bomba. Esta sectorización telegestionada permite mejorar la eficiencia de las redes mediante la medición exacta de caudales mínimos nocturnos y simplificando el proceso de detección de fugas.

5.1 OBJETO

La presente propuesta pretende dar solución a los siguientes requerimientos:

- Incorporar un nuevo centro de control de Telecontrol en el Ajuntament de Petra.



PROYECTO DE SECTORIZACIÓN E IMPLANTACIÓN DEL TELECONTROL DE LA RED DE AGUA
POTABLE DEL MUNICIPIO DE PETRA. Octubre 2016

- Implementar la arquitectura hardware y software suficiente para que la inversión sirva para la incorporación de nuevas estaciones remotas.
- Dotar a las actuales infraestructuras existentes del equipo adecuado para su incorporación al sistema de telecontrol propuesto.
- Implementar el sistema SCADA System Platform de Wonderware, apoyado en las pantallas desarrolladas para las diferentes estaciones remotas y las pantallas desarrolladas de Sectorización Telegestionada (SECTEL).

5.2 **ALCANCE**

Los trabajos que se han considerado para la implantación del telecontrol son los siguientes:

- Suministro de hardware necesario detallado en el presupuesto, para acometer diferentes objetivos del proyecto. Principalmente formado por los servidores de datos e históricos.
- Suministro de licencias originales de los fabricantes, tanto de Microsoft (sistemas operativos, bases de datos), como de Wonderware (System Platform)
- Configuración y puesta en marcha del hardware y software indicado el ayuntamiento de Petra.
- Desarrollo del aplicativo SCADA System Platform para visualizar a tiempo real y controlar los elementos telemandables indicados en la listado de estaciones remotas que se adjunta, integrando la Sectorización Telecontrolada SECTEL de las diferentes remotas de sectorización.
- Suministro, instalación y puesta en marcha de las diferentes remotas propuestas para cada una de las estaciones o zonas.
- Suministro, instalación y puesta en marcha de la red de comunicaciones vía radio para comunicación entre las diferentes estaciones remotas y el centro de control (vía concentradores o comunicación directa).



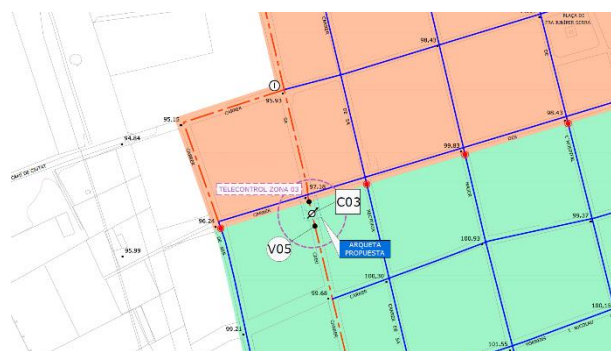
PROYECTO DE SECTORIZACIÓN E IMPLANTACIÓN DEL TELECONTROL DE LA RED DE AGUA POTABLE DEL MUNICIPIO DE PETRA. Octubre 2016

5.3 DESCRIPCIÓN DE LA SOLUCIÓN TÉCNICA PROPUESTA

Para tener telecontrolados los parámetros que permitan una gestión eficaz del abastecimiento de Petra se propone instalar estaciones remotas UMB en la zona 1 y dos Irrimación para las zonas 2 y 3. Estas estaciones remotas transmitirán los datos registrados en tiempo real al Centro de Control, situado en el Ajuntament de Petra.

Es posible que debido a la dispersión del territorio, la comunicación directa de todas las remotas con el centro de control no pueda desarrollarse con normalidad, por lo que sería necesario instalar una unidad concentradora, que recoja las señales de las remotas cercanas y las envíe al centro de control mediante un enlace “punto a punto”. En principio y teniendo en cuenta la homogeneidad del terreno, donde la mayor diferencia entre cotas es de 26 metros, se prevé que no será necesaria la incorporación de estas concentradoras. En el caso de tener problemas para la correcta comunicación y transmisión de datos se incorporaría esta concentradora en el punto estratégico necesario para un correcto funcionamiento del sistema. Si este fuera el caso la partida de concentradora sería introducida al presupuesto final del sistema de telecontrol.

A continuación se muestra un plano con la ubicación de las estaciones propuestas: (Zona 1,2 y 3)





PROYECTO DE SECTORIZACIÓN E IMPLANTACIÓN DEL TELECONTROL DE LA RED DE AGUA POTABLE DEL MUNICIPIO DE PETRA. Octubre 2016

En la pantalla inicial del telecontrol se mostrarán las señales en continuo más relevantes (niveles de depósitos, caudales significativos, presiones, etc.). A partir de aquí se podrá acceder a una pantalla para cada estación o zona, donde se podrán visualizar todas las señales telecontroladas.

5.4 TECNOLOGÍA PROPUESTA

La arquitectura conceptual del sistema estará formado por tres capas: remotas-SCADA-sistema de información.

SYSTEM PLATFORM (SP) IAS-Wonderware

System Platform es la plataforma de SCADA más avanzada de Wonderware, que permite arquitecturas basadas en diferentes centros. La plataforma es fácilmente escalable tanto en número de centros, como en número de usuarios o número de señales de proceso. Además permite la conectividad con otros sistemas siguiendo los estándares industriales y de telecontrol.

La solución técnica se basa en un Servidor Central de datos que actúa como receptor de la información de las remotas y almacena los objetos residentes.

EQUIPAMIENTO REMOTAS

Para la implementación del telecontrol de Petra se propone instalar **remotas de tipo UMB e Irrimation**, que permiten registrar y enviar información en tiempo real al Centro de Control. El conjunto de los equipos propuestos estará formado por:

- Contador mecánico equipado con emisor de impulsos o caudalímetros electromagnéticos (tipo Siemens MAG8000 con montaje a distancia).
- Transmisores de presión: en el caso de colocación en arqueta se instalará equipamiento IP68 con cable integrado para evitar problemas de condensación o problemas puntuales de inundación de arqueta.
- 1 Unidad remotas sistema UMB: comunican directamente al centro de control vía radio.



PROYECTO DE SECTORIZACIÓN E IMPLANTACIÓN DEL TELECONTROL DE LA RED DE AGUA POTABLE DEL MUNICIPIO DE PETRA. Octubre 2016

- 2 Unidades remotas sistema IRRIMATION: comunican directamente al centro de control vía radio.

Las unidades remotas sistema IRRIMATION se alimentan mediante pilas de litio interna, con una autonomía superior a 3 años, y generan un aviso de sustitución de pila con meses de antelación.

En cambio las unidades remotas sistema UMB necesitan de alimentación de la red eléctrica para su funcionamiento.

El alcance de la radio oscila entre 3 y 6 km en función de la tipología de la zona.

UNIDAD CONCENTRADORA

Como ya se ha comentado, se podría tener que instalar una unidad concentradora en un punto estratégico, dotada de un módem radio integrado, que junto a una antena omnidireccional permite el enlace de las unidades remotas cercanas con el centro de control.

La comunicación de esta unidad concentradora con el Centro de Control se realizará mediante comunicación vía radio, a través de una unidad radio-módem VHF.

Se prevé que no será necesaria la instalación de ninguna concentradora.

CENTRO DE CONTROL

El Centro de Control estará formado por un PC instalado en el Ajuntament de Petra, destinado al telecontrol SCADA.

Se incluye licencia original de:

- Windows Server 2012 estándar
- Licencia Sistema SCADA Wonderware Intouch
- Aplicación y módem para envío de alarmas mediante GSM

El Centro de Control estará dotado de un equipo de comunicación para las remotas UMB e IRRIMATION.

Se propone incorporar un sistema de telecontrol del abastecimiento para su continuo seguimiento. El núcleo de Petra se dividiría en 3 puntos o zonas de telecontrol y uno de recepción tal y como se puede observar en el *Plano 03: Estado Propuesto*.



PROYECTO DE SECTORIZACIÓN E IMPLANTACIÓN DEL TELECONTROL DE LA RED DE AGUA POTABLE DEL MUNICIPIO DE PETRA. Octubre 2016

A continuación se presenta una tabla con las señales telecontroladas en función de su zona:

<i>ER</i>	<i>SEÑALES</i>	<i>UNIDADES</i>
ZONA 1	Presión Salida C01	Bar
	Caudal C01	m3/h
	Nivel Depósito Elevado	%
	Nivel Depósito Enterrado	%
	Horas Funcionamiento Bomba Pozo	h
	Horas Funcionamiento Bombas Sumergidas Depósito Enterrado	h
	Concentración Cloro	ppm
	Totalizado C01	m3
	Intrusismo	Estado
	Reserva de agua en depósito	m3
	Alarma Cloro	Estado
	Marcha/Paro Bomba Pozo	Estado
Marcha/Paro Bombas Depósito Enterrado	Estado	
ZONA 2	Presión Salida C02	Bar
	Caudal C02	m3/h
	Totalizado C02	m3



PROYECTO DE SECTORIZACIÓN E IMPLANTACIÓN DEL TELECONTROL DE LA RED DE AGUA POTABLE DEL MUNICIPIO DE PETRA. Octubre 2016

	Intrusismo	Estado
ZONA 3	Presión Salida C03	Bar
	Caudal C03	m3/h
	Totalizado C03	m3
	Intrusismo	Estado

En la zona de recepción se contará con un SCADA que recibirá todos los datos de la anterior tabla frecuentemente y mediante el que se podrá actuar sobre las horas de funcionamiento de las bombas configurando un patrón de arranque o parada en función del consumo y de las tarifas eléctricas horarias.

En resumen, gracias al telecontrol se podrá realizar un seguimiento exhaustivo de la red de abastecimiento, observar caudales mínimos y máximos para localizar fugas, controlar el nivel de cloro en la red, controlar la presión de los sectores...

6. RESIDUOS DE CONSTRUCCIÓN Y DEMOLICIÓN

Los residuos resultantes de la excavación que no se puedan aprovechar, se gestionarán adecuadamente según la normativa vigente.

Los residuos de demolición y los residuos de amianto se gestionarán por Gestor de residuos Autorizado.

7. SERVICIOS AFECTADOS

Previo al inicio de los trabajos se deberá recabar toda la información sobre los servicios existentes en la zona afectada.

Las incidencias o daños causados sobre los servicios afectados imputables a la contrata serán reparados por la misma corriendo con todos los gastos que se deriven, y sin derecho a compensación alguna del promotor.

8. CONTROL DE CALIDAD



PROYECTO DE SECTORIZACIÓN E IMPLANTACIÓN DEL TELECONTROL DE LA RED DE AGUA
POTABLE DEL MUNICIPIO DE PETRA. Octubre 2016

El Contratista correrá a cargo de los gastos del control de calidad hasta el 1% del Presupuesto de la obra, por cuanto éstos se encuentran incluidos en los precios unitarios del presupuesto.

9. PLAZO DE GARANTÍA

Salvo que en el pliego de licitación no se exija una garantía de obra mayor, el contratista acepta dar un plazo de garantía de las obras mínimo de 12 meses, contados a partir de la recepción de las mismas por el Ayuntamiento. Esta recepción será única y definitiva.

El resto de equipos contará con la garantía mínima especificada para cada uno de sus componentes .

10. PLAZO DE EJECUCIÓN

El plazo de ejecución de la obra se estima en 5 meses, que empezará a contar desde el día siguiente al de la firma del Acta de Replanteo.

11. REVISIÓN DE PRECIOS

No da lugar a revisión de precios, debido a la corta duración de la obra.

12. DECLARACIÓN DE OBRA COMPLETA

Se hace constar que el presente Proyecto comprende una obra completa, susceptible de ser entregada al uso público.



PROYECTO DE SECTORIZACIÓN E IMPLANTACIÓN DEL TELECONTROL DE LA RED DE AGUA
POTABLE DEL MUNICIPIO DE PETRA. Octubre 2016

13.PRESUPUESTO

El presupuesto de la obra según el artículo 9 de la Aprobación inicial, que ha devenido definitiva, de un plan especial de inversiones financieramente sostenibles 2016-2017, es el siguiente:

	PRESUPUESTO DE EJECUCIÓN		
A	MATERIAL (PEM)		80.842,15
B	13 % Gastos generales	10.509,48	
C	6 % Beneficio industrial	4.850,53	
	SUMA DE G.G. y B.I.		15.360,01
D	TOTAL VALOR ESTIMADO DEL CONTRATO (A+B+C)		96.202,16
	21 % I.V.A.		20.202,45
E	TOTAL PRESUPUESTO PARA CONOCIMIENTO DE LA ADMINISTRACIÓN		116.404,62
	(Presupuesto objeto de subvención) (IVA (21% sobre D)+D)		

Asciende el presupuesto general a la expresada cantidad de **CIENTO DIECISEIS MIL
CUATROCIENTOS CUATRO EUROS con SESENTA Y DOS CÉNTIMOS**

En Petra, Octubre de 2016

El Peticionario

El Ingeniero Industrial

Fdo. Jeroni Pascual Galmés. Col. 521



PROYECTO DE SECTORIZACIÓN E IMPLANTACIÓN DEL TELECONTROL DE LA RED DE AGUA
POTABLE DEL MUNICIPIO DE PETRA. Octubre 2016

PLIEGO DE CONDICIONES



1. PRESCRIPCIONES GENERALES

ARTÍCULO 1.1. OBJETO DE LAS PRESCRIPCIONES

El presente Pliego se refiere a las obras de “CONEXIÓN DE LA RED EN ALTA DE AGUA POTABLE DE ABAQUA A LA RED MUNICIPAL DE ABASTECIMIENTO DE INCA INCA”.

El Pliego comprende las disposiciones de tipo administrativo o legal y las condiciones en relación a los materiales, a la ejecución de las obras, al procedimiento de medición y abono para las diferentes partidas incluidas en el Anteproyecto y las condiciones en relación a los equipos electromecánicos.

ARTÍCULO 1.2. COMPATIBILIDAD Y PRELACIÓN ENTRE DOCUMENTOS

Lo mencionado en el Pliego de Condiciones Técnicas Particulares de Obra Civil, Edificación y Equipos y omitido en los Planos del Proyecto, o viceversa, será ejecutado como si estuviese contenido en ambos documentos. En caso de contradicción entre los Planos y el Pliego de Condiciones particulares, prevalecerá lo prescrito en este último.

Las omisiones en los Planos del Proyecto y en el Pliego de Prescripciones Técnicas Particulares de Obra Civil y Edificación o las descripciones erróneas de los detalles de la obra que sean manifiestamente indispensables para llevar a cabo el espíritu o intención expuesto en los documentos del presente Proyecto o que, por uso y costumbre, deban ser realizados, no sólo no eximen al Contratista de la obligación de ejecutar estos detalles de obra omitidos o erróneamente descritos, sino que, por el contrario, serán ejecutados como si hubieran sido completa y correctamente especificados en los Planos del Proyecto y Pliego de Prescripciones Técnicas Particulares de Obra Civil y Edificación.

El Contratista informará por escrito a la Dirección de la Obra, tan pronto como sea de su conocimiento, de toda discrepancia, error u omisión que encontrase. Cualquier corrección o modificación en los Planos del Proyecto o en las especificaciones del Pliego de Prescripciones Técnicas Particulares de Obra Civil y Edificación, sólo podrá ser realizada por la Dirección de Obra, siempre y cuando así lo juzgue conveniente para su interpretación o el fiel cumplimiento de su contenido.



ARTÍCULO 1.3. DEFINICIÓN DE LOS TÉRMINOS EMPLEADOS EN ESTAS PRESCRIPCIONES

A los efectos de aplicación e interpretación del presente Pliego, las palabras y expresiones que se detallan a continuación, o los pronombres indicados en su lugar, se entenderán como sigue, a menos que del contexto del Contrato se desprenda claramente un sentido diferente:

- Propiedad o Administración es el Ajuntament de Petra con las obligaciones y derechos dimanantes del Contrato. Esta definición se extiende a los Apoderados de la Propiedad y a sus representantes legales.
- Contrato, significa tanto el conjunto como cada uno de los documentos contractuales, que más adelante se detallan.
- Contratista es la persona, natural o jurídica, cuya oferta ha sido aceptada por la Propiedad, y es adjudicataria de la construcción de las obras del presente Pliego, y comprende a sus representantes legales, Apoderados y sucesores expresamente aceptados por aquella.
- Subcontratista es toda persona natural o jurídica que tiene una relación contractual no laboral con el Contratista para ejecutar cualquier trabajo o prestar cualquier servicio, suministro o aprovisionamiento en relación con las obras, sin vinculación directa con la Propiedad, ante quien responderá el Contratista por la actuación de aquella.
- El Director Facultativo de las obras, denominado en adelante, indistintamente, Ingeniero Encargado o Ingeniero, es la persona natural o jurídica designada por la Propiedad para realizar las funciones de Ingeniero descritas en este Pliego, cuyo nombramiento será notificado por escrito al Contratista, si no constara ya en las condiciones particulares o posteriormente fuera sustituido.
- Dirección de obra: estará formada por el Director Facultativo, los técnicos que designe la propiedad para este cometido y el Coordinador de Seguridad y Salud en fase de ejecución.



PROYECTO DE SECTORIZACIÓN E IMPLANTACIÓN DEL TELECONTROL DE LA RED DE AGUA POTABLE DEL MUNICIPIO DE PETRA. Octubre 2016

Las atribuciones que se reconocen a la Dirección de Obra en este Pliego y las que figuren en los demás documentos contractuales para decidir o resolver cuestiones entre las partes, deben ser siempre entendidas como facultades y al mismo tiempo como obligaciones de la misma para emitir su opinión, que por ser objetiva y técnica revestirá especial fuerza y significado. Ello no obstará, empero, para que cualquiera de las partes pueda discrepar fundadamente de la opinión de la Dirección de Obra y poner en marcha, si lo estima conveniente, el procedimiento arbitral o el ejercicio de las acciones de que se pueda creer asistida.

Las decisiones de la Dirección de Obra sobre cómo deben hacerse las obras, sobre suspensión de las mismas o sobre demolición y reconstrucción de lo ya hecho, serán inmediatamente cumplimentadas por el Contratista, sin perjuicio de su derecho a reclamar posteriormente las compensaciones económicas que entienda le corresponden, si así resulta de los documentos contractuales:

- "Precio unitario", significa la cantidad en euros, que de acuerdo con las condiciones estipuladas en el presente Pliego, tanto en cuanto concierne a su importe, como en lo que respecta a su modo de aplicación a las mediciones de los trabajos efectuados, servirá para valorar las diferentes partes de las obras realizadas por el Contratista.
- "Relación valorada", es el documento en el que se detalla el cálculo del importe de la ejecución material de la obra realizada por el Contratista, y en el que se tendrán en cuenta todas las estipulaciones al respecto del presente Pliego.
- "Certificación", es el documento mediante el que se acreditará al Contratista el importe de ejecución por contrata de las obras realizadas por él. Servirá de base para el cálculo de este importe, el de la relación valorada correspondiente, con sujeción a las adiciones, deducciones y retenciones estipuladas en el Contrato, y aprobadas por la Dirección de Obra.
- "Equipo de Maquinaria", significa el conjunto de máquinas, dispositivos, aparatos, vehículos, herramientas u objetos de cualquier clase y naturaleza que sean y que se requieran para la construcción, terminación y conservación de las obras, bien sean permanentes o provisionales pero sin incluir materiales o cualquier otro elemento



PROYECTO DE SECTORIZACIÓN E IMPLANTACIÓN DEL TELECONTROL DE LA RED DE AGUA POTABLE DEL MUNICIPIO DE PETRA. Octubre 2016

que haya de formar parte de la obra permanente.

- "Planos", son todos aquellos que forman parte del presente Proyecto y a los que se hace referencia en el presente Pliego, así como los que se confeccionen con posterioridad, introduciendo sobre ellos las modificaciones, ampliaciones e incluso sustituciones que las observaciones o ensayos realizados sobre el terreno aconsejen con vistas a la mayor seguridad o economía de la obra. Se señala expresamente a estos efectos que solamente serán considerados como contractuales aquellos Planos que sean suministrados al Contratista con la aprobación firmada de la Dirección de Obra.
- "Emplazamiento", significa los terrenos y lugares, sobre, debajo, dentro o a través de los cuales hayan de realizarse las obras y todos los demás terrenos o lugares que sean expresamente designados en el Contrato como formando parte del emplazamiento."
- Aprobado", significa expresamente aprobado por escrito. Las aprobaciones verbales no serán válidas a efectos contractuales sin su posterior conformación por escrito.

Siempre que en el Contrato se indique que el Contratista debe realizar determinado trabajo "por cuenta", "a su cargo", "sin cargas adicionales para la Propiedad", o con alguna otra expresión similar, se entenderá que el Contratista no tendrá derecho a percibir compensación adicional de la Propiedad por tal trabajo, y que por tanto sus costos se consideran incluidos en los de las diversas unidades de la obra.

Siempre que en el Contrato se haga referencia a algún período de tiempo expresado en días, se entenderá que se trata de días naturales, salvo que expresamente se indique lo contrario.

ARTÍCULO 1.4. NORMAS DE APLICACIÓN

1.4.1. CONDICIONES GENERALES

La licitación de las obras definidas por este Pliego se regirá por las Condiciones que al efecto establezca el Ajuntament de Petra.

Una vez resuelta la adjudicación del Contrato de las obras, éste se regulará según lo preceptuado en las normas que a continuación se relacionan:



PROYECTO DE SECTORIZACIÓN E IMPLANTACIÓN DEL TELECONTROL DE LA RED DE AGUA POTABLE DEL MUNICIPIO DE PETRA. Octubre 2016

- Normas de Derecho Administrativo, Mercantil, Civil o Laboral, que sean de aplicación.
- Real Decreto Legislativo 3/2011, de 14 de noviembre, por el que se aprueba el texto refundido de la Ley de Contratos del Sector Público.
- Ley 32/06, de 18 de Octubre, reguladora de la subcontratación en el sector de la Construcción, desarrollada en El Real Decreto 1109/2007 de 24 de agosto.

Además, la ejecución de las obras quedará sujeta a las prescripciones legales en materia de prevención de riesgos laborales y de seguridad y salud, contenidas tanto en la Ley 31/1995, de 8 de noviembre, sobre Prevención de Riesgos Laborales, y en sus normas de desarrollo, como en el Real Decreto 1627/1997, de 24 de octubre, por el que se establecen las disposiciones mínimas en materia de seguridad y salud de las obras de construcción. Igualmente se tendrán en cuenta cuantas disposiciones de carácter técnico, general y obligatorio estén vigentes, en materia de seguridad y salud en el momento de la adjudicación, o se publiquen durante la vigencia del contrato, si tienen trascendencia para la seguridad de las obras.

En dicha normativa están incluidas las siguientes normas:

- Ley de Prevención de Riesgos Laborales, 31/1995, de 8 de noviembre, con las modificaciones realizadas por la Ley 54/ 2003 de 12 de diciembre, de reforma del marco normativo de la prevención de riesgos laborales.
- Real Decreto Legislativo 3/2011, de 14 de noviembre, por el que se aprueba el texto refundido de la Ley de Contratos del Sector Público.
- Reglamento de los Servicios de Prevención (Real Decreto 39/1997 de 17 de enero).
- Real Decreto 1627/1997, de 24 de Octubre, por el que se establecen disposiciones mínimas de Seguridad y Salud en las Obras de Construcción.
- Real Decreto 773/1997, de 30 de mayo, sobre disposiciones mínimas de seguridad y salud relativas a la utilización por los trabajadores de equipos de protección individual.
- Real Decreto 1215/1997, de 18 de julio, por el que se establecen las



PROYECTO DE SECTORIZACIÓN E IMPLANTACIÓN DEL TELECONTROL DE LA RED DE AGUA POTABLE DEL MUNICIPIO DE PETRA. Octubre 2016

disposiciones mínimas de seguridad y salud para la utilización por los trabajadores de los equipos de trabajo.

- Real Decreto 485/1997, de 4 de abril, sobre disposiciones mínimas en materia de señalización de Seguridad y Salud en el trabajo.
- Ordenanza laboral de la construcción de 28 de agosto de 1970.
- Real Decreto 614/2001, de 8 de junio, sobre disposiciones mínimas para la protección de la salud y seguridad de los trabajadores frente al riesgo eléctrico.
- Real Decreto 1316/1989, de 27 de octubre sobre protección de los trabajadores frente a los riesgos derivados de su exposición al ruido durante el trabajo. (BOE 2/11/89)
- Real Decreto 1407/1992, de 20 de noviembre, por el que se regulan las condiciones para la comercialización y libre circulación intracomunitaria de los equipos de protección Individual. (BOE 28/12/92. Corrección de erratas BOE24/2/93).
- Real Decreto 159/1995, de 3 de febrero, por el que se modifica el Real Decreto 1407/1992, de 20 de noviembre, por el que se regulan las condiciones para la comercialización y libre circulación intracomunitaria de los equipos de protección individual.
- Real Decreto 487/1997, de 14 de abril, sobre disposiciones mínimas de seguridad y salud relativas a la manipulación manual de cargas que entrañen riesgos. En particular dorso lumbares para los trabajadores. (BOE 23/4/97)
- Ley 32/06, de 18 de Octubre, reguladora de la subcontratación en el sector de la Construcción, desarrollada en El Real Decreto 1109/2007 de 24 de agosto

1.4.2. CONDICIONES PARTICULARES



PROYECTO DE SECTORIZACIÓN E IMPLANTACIÓN DEL TELECONTROL DE LA RED DE AGUA POTABLE DEL MUNICIPIO DE PETRA. Octubre 2016

En aquellas cuestiones que no se hallen explícitamente reguladas en el presente Pliego de Prescripciones, serán de aplicación aquellas prescripciones aplicables al tipo de obra de que se trate contenidas en:

- Pliego de Bases Técnicas del Concurso que se establezca para la contratación de estas obras
- Instrucción para la recepción de cementos (RC08) aprobada por Real Decreto 956/2008, de 6 de junio.
- Instrucción de Hormigón Estructural EHE-08, aprobada por Real Decreto 12457/2008, de 18 de julio.
- Instrucción de Acero Estructural (EAE), aprobada por Real Decreto 751/2011, de 27 de mayo.
- Decreto 53/2012 de 6 de julio, sobre vigilancia sanitaria de las aguas de consumo humano de las Islas Baleares. BOE Núm. 100/2012 de 12/07/2012.
- Real Decreto Legislativo 1/2001 de 20 de julio por el que se aprueba el texto refundido de la ley de Aguas.
- Código Técnico de la Edificación, aprobado por Real Decreto 314/2006, de 17 de marzo y todas las disposiciones que lo modifican y desarrollan.
 - Norma de Construcción Sismorresistente: Parte general y Edificación (NCSE-02) aprobada por Real Decreto nº 997/2002 de 27 de septiembre.
- UNE-EN 805:2000 Abastecimiento de agua. Especificaciones para redes exteriores a los edificios y sus componentes.
- Guía técnica sobre tuberías para el transporte de agua a presión, 3a edición (CEDEX, 2005).
- Real Decreto 118/2003 de 31 de enero Lista de sustancias permitidas para la fabricación de materiales y objetos plásticos destinados a entrar en contacto con los alimentos. Ley de protección del Medio Ambiente (BOE 23/3/79).
- LEY 6/2010, de 24 de marzo, de modificación del Texto Refundido de la Ley



PROYECTO DE SECTORIZACIÓN E IMPLANTACIÓN DEL TELECONTROL DE LA RED DE AGUA POTABLE DEL MUNICIPIO DE PETRA. Octubre 2016

de Evaluación de impacto ambiental de Proyectos.

- Real Decreto Legislativo 1/2008, de 11 de enero, por el que se aprueba el Texto Refundido de la Ley de Evaluación de Impacto Ambiental de Proyectos
- Ley de Responsabilidad Medioambiental. Ley 26/2007 (23/10/07) BOE (24/10/07)
- Ley de Responsabilidad Medioambiental. Reglamento. RD 2090/2008 (22/12/08) BOE (23/12/08) BOE (26/03/09).

- Reglamento para la ejecución del Real Decreto Legislativo 1302/1986 de 28 de junio sobre Evaluación del Impacto Ambiental, aprobado por Real Decreto 1131/1988 de 30 de septiembre (B.O.E. de 5 de octubre de 1988).
- Ley 26/07, de 23 de octubre, de Responsabilidad Medioambiental
- Real Decreto 105/08, de 1 de febrero, por el que se regula la producción y gestión de los residuos de construcción y demolición.
- Ley 16/02, de 1 de julio, de Prevención y Control integrados de la contaminación
- Ley 37/03, de 17 de Noviembre, del Ruido
- Real Decreto Legislativo 1/01, de 20 de julio, por el que se aprueba el Texto Refundido de la Ley de Aguas
- Norma API-5L:2000 Specification for line pipes.
- AWWA M11, Steel pipe. A guide for design and installation.
- UNE-EN-10224:2003 Tubos y accesorios en acero no aleado para el transporte de líquidos acuosos, incluido agua para consumo humano.
- UNE-EN 10020:2001 Definición y clasificación de los tipos de acero.
- UNE-EN 10025:1994 Productos laminados en caliente de acero no aleado para construcciones metálicas de uso general. Condiciones técnicas de suministro.
- Norma ISO-4200: 1991 Plain and steel tubes/ welded and seamless; general tables of dimensions and masses per unit length



PROYECTO DE SECTORIZACIÓN E IMPLANTACIÓN DEL TELECONTROL DE LA RED DE AGUA POTABLE DEL MUNICIPIO DE PETRA. Octubre 2016

- Norma ISO-559:1991 Steel tubes for water and sewage.
- Norma ISO-9691-1:2003 Soldeo y procesos afines.
- Recomendaciones para la preparación de uniones. Parte 1: Soldeo por arco con electrodos revestidos/ Soldeo por arco protegido con gas y electrodo de aporte/ Soldeo por llama/ Soldeo por arco con gas inerte y electrodo de wolframio y Soldeo por haz de alta energía de aceros.
- Norma UNE 14612:1980 Práctica recomendada para el examen de las uniones soldadas mediante la utilización de líquidos penetrantes.
- Norma UNE 14618:2000 Inspectores de soldadura. Cualificación y certificación.
 - Norma UNE 36801:1992 (EN 10204:1991)1 Productos metálicos. Tipos de documentación de inspección.
- UNE-EN 288-1-2-3:1993/A1:1997 Especificación y cualificación de los procedimientos de soldeo para los materiales metálicos. Partes 1 2 y 3.
- UNE EN 439:1995 Productos de aportación para el soldeo. Gases de protección para el soldeo y para el corte con arco eléctrico.
 - UNEEN 440:1995 Productos de aportación para el soldeo. Alambres y depósitos para el soldeo por arco con protección gaseosa de aceros no aleados y aceros de grano fino. Clasificación.
- UNE EN 449:2003 productos de aportación para el soldeo. Electrodo revestidos para el soldeo por arco de aceros no aleados y aceros de grano fino. Clasificación.
- UNE EN 473:2001 Cualificación y certificación del personal que realiza ensayos no destructivos.
- UNE EN 571-1: 1997 Ensayos no destructivos. Ensayo por líquidos penetrantes. Parte 1: Principios generales.
- UNEEN719:1995Coordinacióndelsoldeo. Tareas y responsabilidades.
- UNE EN 729 1:1995, Requisitos de la calidad para el soldeo. Soldeo por fusión de materiales metálicos. Parte 1: Directrices para su selección y



PROYECTO DE SECTORIZACIÓN E IMPLANTACIÓN DEL TELECONTROL DE LA RED DE AGUA POTABLE DEL MUNICIPIO DE PETRA. Octubre 2016

utilización.

- UNE EN 729 2:1995, Requisitos de la calidad para el soldeo. Soldero por fusión de materiales metálicos. Parte 2: Requisitos de calidad completos.
- UNE EN 757:1997, Consumibles para el soldeo. Electrodo revestidos para el soldeo manual por arco de aceros de alta resistencia. Clasificación.
 - UNE EN 758:1997, Consumibles para el soldeo. Alambres tubulares para el soldeo por arco con o sin gas de protección de aceros no aleados y aceros de grano fino. Clasificación.
- UNE EN 970:1997, Examen no destructivo de soldaduras por fusión. Examen visual.
- UNE EN 1418 :1998, Personal de soldadura. Ensayos de cualificación de los operadores de soldeo para el soldeo por fusión y de los ajustadores de soldeo por resistencia para el soldeo automático y totalmente mecanizado de materiales metálicos.
- UNE EN 1435:1998/1M:2002, Examen no destructivo de soldaduras. Examen radiográfico de uniones soldadas.
- UNEEN1668:1998, Consumible para el soldeo. Varillas alambres de aportación y depósitos para el soldeo bajo atmósfera inerte con electrodo de volframio de aceros no aleados y aceros de grano fino. Clasificación.
- UNE EN 1713:1998/1M:2002, Ensayo no destructivo de uniones soldadas. Ensayo ultrasónico. Caracterización de las indicaciones en las uniones soldadas.
- UNE EN 1714:1998/1M:2002, Ensayo no destructivo de soldaduras. Ensayo ultrasónico de uniones soldadas.
- UNE EN 10224:2003, Tubos y accesorios en acero no aleado para el transporte de líquidos acuosos, incluido agua para consumo humano. Condiciones técnicas de suministro.
- UNE EN 12062:1997/1M :2002, Ensayo no destructivo de soldaduras. Reglas generales para los materiales metálicos.
- UNEEN12534:2000, Consumibles para el soldeo. Electrodo de alambre,



PROYECTO DE SECTORIZACIÓN E IMPLANTACIÓN DEL TELECONTROL DE LA RED DE AGUA POTABLE DEL MUNICIPIO DE PETRA. Octubre 2016

- alambres, varillas y depósitos para el soldeo por arco de metal con protección gaseosa de aceros de alta resistencia. Clasificación.
- UNE EN 12535:2000, Consumibles para el soldeo. Alambres tubulares para el soldeo por arco con protección gaseosa de aceros de alta resistencia .Clasificación.
 - ISO-559:1991 Tubos de acero para agua y saneamiento ISO-4200.
 - UNE EN 25817:1994, Uniones soldadas por arco de aceros. Guía sobre los niveles de calidad en función de las imperfecciones.
 - UNE EN ISO 9001:2000, Sistemas de Gestión de Calidad. Requisitos.
 - UNE EN ISO 13916:1996, Soldero. Guía para la medida de temperaturas de precalentamiento, entre pasadas y de mantenimiento del precalentamiento.
 - AWWA C210-97 Liquid epoxy coating systems for the interior and exterior of steel water pipelines.
 - UNE-EN 10290:2003 Tubos y accesorios de acero para canalizaciones enterradas y sumergidas. Recubrimientos externos de poliuretano modificado aplicados en estado líquido.
 - UNE-EN ISO 8501-1:2002 Preparación de los sustratos de acero previa a la aplicación de pinturas y productos relacionados.
 - UNE-EN 12954:2002 Protección Catódica de estructuras metálicas enterradas o sumergidas. Principios generales y aplicación para tuberías
 - NACE TMO 186-94 Método para la detección de poros en revestimientos "tubular" de 250 a 750 micras.
 - NACE RP0188-99 Método estándar para la detección de poros en una superficie conductiva protegida con un revestimiento.
 - SSPC-PA2 Método para la medición del espesor de una película seca con un medidor electromagnético.
 - SSPC-SP1 Limpieza con disolventes.
 - UNE EN 10290:2003 Tubos y accesorios de acero para canalizaciones enterradas y sumergidas. Recubrimientos externos de poliuretano o



PROYECTO DE SECTORIZACIÓN E IMPLANTACIÓN DEL TELECONTROL DE LA RED DE AGUA POTABLE DEL MUNICIPIO DE PETRA. Octubre 2016

poliuretano modificados aplicados en estado líquido.

- UNE-EN ISO 2409:1996 Ensayo de corte por enrejado
- UNE-EN ISO 2808:2000 Determinación del espesor de película húmeda.
- UNE-EN ISO 4624:2003 Ensayo de adherencia por tracción.
- UNE EN ISO 8501/1:2002 Preparación de los sustratos de acero previa a la aplicación de pinturas y productos relacionados.
- UNE-EN ISO 8502-3:2000 Determinación de polvo para las superficies preparadas antes de ser revestidas.
- UNE-EN ISO 8502-6:2001 Determinación de impurezas solubles en superficies que se deben pintar.
- UNE-EN ISO 8502-9:2000 Determinación de sales solubles en agua.
- UNE-EN ISO 8503-2:1996 Características de rugosidad del acero chorreado.
- UNE-EN ISO 8504-1/2/3: 2002 Preparación de sustratos de acero previa a la aplicación de pinturas.
- UNE 48274:2003 Pintura de poliuretano alifático de acabado brillante de dos componentes.
- Manual de corrosión y protección de tuberías (AEAS, 2001).
- UNE-EN 1295:1998-1, Cálculo de la resistencia mecánica de tuberías enterradas bajo diferentes condiciones de carga. Parte I. Requisitos generales.
- UNE-EN 736-1:1996, Válvulas. Terminología.
- UNE-EN 1074:2001, Valvulería para abastecimiento de agua. Prescripciones de aptitud al empleo y ensayos de verificaciones aplicables.
- Normas NBE EA-95 Estructuras de acero en la edificación.
- Eurocódigos :
 - ENV 1991: EC 1-Bases de diseño y acciones.
 - ENV 1992: EC 2-Estructuras de hormigón.
 - ENV 1993: EC 3 - Estructuras metálicas.
 - ENV 1994: EC 4 - Estructuras mixtas.



PROYECTO DE SECTORIZACIÓN E IMPLANTACIÓN DEL TELECONTROL DE LA RED DE AGUA POTABLE DEL MUNICIPIO DE PETRA. Octubre 2016

- ENV 1996 : EC 6- Estructuras de fábrica de ladrillo.
- ENV 1997: EC7 -Proyecto geotécnico.
- ENV 1998: EC8 -Estructuras resistentes al sismo.
- ENV 1999: EC9 - Estructuras de aluminio.
- Pliego de Prescripciones Técnicas Generales para Obras de Carreteras y Puentes (PG-3/75), de la Dirección General de Carreteras y Caminos Vecinales, aprobado por Orden Ministerial de 6 de febrero de 1976. Además son de aplicación las O.M. de 31 de julio de 1986, de 21 de enero de 1988 (PG-4/88), de 8 de mayo de 1989, de 28 de septiembre de 1989, de 27 y 28 de diciembre de 1999, de 13 de febrero de 2002 y de 16 de mayo de 2002, sobre modificación de determinados Artículos del Pliego de Prescripciones Técnicas Generales para Obras de Carreteras y Puentes, así como las Órdenes Circulares 297/88T, 322/971 326/2000 y 5/2001.
- Manual de Control de Fabricación y Puesta en Obra de Mezclas Bituminosas (MOPU 1978)
- O.C. 5/2001 sobre riegos auxiliares, mezclas bituminosas y pavimentos de hormigón.
- O.C. 301/89 T de 27 de Abril sobre señalización de obras.
- Ley 20/1986 de 14 de Mayo, básica de Residuos Tóxicos y Peligrosos Art. 1 y 55.
- Orden 28 de Febrero 1989 que regula las situaciones específicas para las actividades de producción y gestión de los aceites usados Art. 1.5.
- Pliego de Prescripciones Técnicas Generales para la recepción de bloques de hormigón en las obras de construcción (RB-90). Orden de 4-7-90 B.O.E. 11-7-90.
 - British Standard Code of Practice for Design of concrete structures for retaining aqueous liquids. BS8007.
- ACI318. Building Code Requirements for Reinforced Concrete.
- CEB. Recomendaciones internacionales unificadas en el cálculo y ejecución de obras de hormigón.



PROYECTO DE SECTORIZACIÓN E IMPLANTACIÓN DEL TELECONTROL DE LA RED DE AGUA POTABLE DEL MUNICIPIO DE PETRA. Octubre 2016

- Normas ISO 9000 sobre Sistemas de Calidad eISO14.000 sobre Sistemas de Gestión Medioambiental.
- Real Decreto 1942/1993, de 5 de Noviembre, por el que se aprueba el Reglamento de instalaciones de protección contra incendios.
- O.M. de 16 de Abril de 1998, Normas de procedimiento y desarrollo del Real Decreto 1942/1993.
- Reglamento electrotécnico de baja tensión. Real Decreto 842/2002 de 2 de agosto (O.M. de 18 de septiembre de 2002).
- Reglamento sobre Condiciones Técnicas y Garantías de Seguridad en Centrales Eléctricas, Subestaciones y Centros de Transformación, aprobado por Real Decreto 3275/1982 e Instrucciones Técnicas Complementarias.
- Reglamento de recipientes a presión.
- Normativa vigente de cada una de las compañías de servicios cuyas infraestructuras se repongan o protejan.
- Pliego de Prescripciones Técnicas Generales para Tuberías de Abastecimiento de Agua aprobada por O.M. de 28 de Julio de 1974 (B.O.E. no. 236 y 237 de 2, 3 y 30 de Octubre 1974)
- Pliego de Prescripciones Técnicas Generales para Tuberías de Saneamiento de Poblaciones (B.O.E. no 228/86 del 23 de Septiembre de 1986).
- Reglamento de Aparatos Elevadores para obras (O.M. 23-5-77B.O.E. 14-6-77)
- Instrucciones complementarias MT-BT de 31 de Octubre de 1973 y 23 de Enero de 1978.

En general, cuantas prescripciones figuran en los Reglamentos, Normas e Instrucciones Oficiales que guarden relación con obras del presente proyecto, con sus instalaciones complementarias o con los trabajos necesarios para realizarlas.

Si alguna de las normas anteriormente relacionadas regulan de modo distinto algún concepto, se entenderá de aplicación la más restrictiva. De manera análoga, si lo



PROYECTO DE SECTORIZACIÓN E IMPLANTACIÓN DEL TELECONTROL DE LA RED DE AGUA
POTABLE DEL MUNICIPIO DE PETRA. Octubre 2016

preceptuado para alguna materia por las citadas normas estuviera en contradicción con lo prescrito en el presente Documento, prevalecerá lo establecido en este último.

Las contradicciones que puedan existir entre los distintos condicionados, serán resueltas por la Dirección de Obra, que así mismo determinará, la normativa más restrictiva en caso de contradicción.

ARTÍCULO 1.5. DESCRIPCIÓN DE LAS OBRAS

Las obras incluidas en el presente Proyecto consisten en la construcción de dos arquetas para la instalación de contadores de sector y la implantación de un sistema de telecontrol.

La construcción de las arquetas se realizará en la calle Sant Jaume y en la calle Sa Creu.

Se construirán dos arquetas de 4.050 m x 1.350 m para albergar las instalaciones. Ambas de construidas en hormigón armado.

Una vez realizada la excavación de las arquetas de instalación se procederá a regularizar el fondo y el perímetro de la misma para poder construir la solera de las arquetas. Se procederá al replanteo de las piezas y tuberías de conexión.

Una vez realizado el montaje de las piezas se procederá a realizar los cortes de suministro en la red en baja para finalizar la conexión.

La tubería de conducción de la red en baja es de 160 mm de diámetro y está construida en PEHD.

Se dota al conjunto de válvula de compuerta, filtro, y caudalímetro.

ARTÍCULO 1.6. REPRESENTANTES DE LA PROPIEDAD Y DEL CONTRATISTA

El Director de Obra, como representante del Ajuntament de Petra, resolverá sobre todos los problemas que se planteen durante la ejecución de los trabajos del presente Proyecto, de acuerdo con las atribuciones que le conceda el Ajuntament de Petra y que serán conocidas por el contratista

En concreto, el Contratista deberá seguir sus instrucciones en cuanto se refiere a la calidad y acopio de materiales, ejecución de las unidades de obra, interpretación de planos y especificaciones, modificaciones del Proyecto, programa de ejecución de los trabajos y



PROYECTO DE SECTORIZACIÓN E IMPLANTACIÓN DEL TELECONTROL DE LA RED DE AGUA
POTABLE DEL MUNICIPIO DE PETRA. Octubre 2016

precauciones a adoptar en el desarrollo de los mismos, así como en lo relacionado con la conservación del medio ambiente que pueda ser afectado por las instalaciones o por la ejecución de préstamos, caballeros, vertederos, acopios o cualquier otro tipo de trabajo.

De forma muy especial, dado el carácter de las instalaciones en funcionamiento de la planta, el Contratista tendrá que pedir autorización expresa de la Dirección de obra para realizar excavaciones o demoler pavimentos en zonas en las que se pueda interferir con dicho funcionamiento.

ARTÍCULO 1.7. PERSONAL DEL CONTRATISTA

El Jefe de Obra y Delegado del Contratista quedará adscrito a la obra con carácter exclusivo. Será formalmente propuesto por el Contratista al Director de la Obra, para su aceptación, que podrá ser denegada por el Director, en un principio o en cualquier momento del curso de la obra, si hubiere motivos para ello a juicio de éste. Tendrá obligación de residencia en las proximidades de la obra y no podrá ser sustituido por el Contratista sin la conformidad por escrito del Director de Obra.

El Director de Obra podrá ordenar que no se ejecute la obra si no está nombrado, aceptado y presente un Jefe de Obra del Contratista, siendo en tal caso el Contratista el responsable de la demora y sus consecuencias.

ARTÍCULO 1.8. ORDENES AL CONTRATISTA

El Jefe de Obra será el interlocutor del Director de Obra, con obligación de recibir todas las comunicaciones verbales y/o escritas que dé el Director, directamente o a través de otras personas, debiendo cerciorarse, en este caso, de que están autorizadas para ello y/o verificar el mensaje y confirmarlo, según su procedencia, urgencia e importancia. Todo ello sin perjuicio de que el Director pueda comunicar directamente con el resto del personal subalterno, que deberá informar seguidamente a su Jefe de Obra.

El Jefe de Obra es responsable de que dichas comunicaciones lleguen fielmente hasta las personas que deben ejecutarlas y de que se ejecuten. Es responsable de que todas las comunicaciones escritas de la Dirección de Obra, incluso planos de obra, ensayos y



PROYECTO DE SECTORIZACIÓN E IMPLANTACIÓN DEL TELECONTROL DE LA RED DE AGUA
POTABLE DEL MUNICIPIO DE PETRA. Octubre 2016

mediciones, estén custodiadas, ordenadas cronológicamente y disponibles en obra para su consulta en cualquier momento.

El Jefe de Obra tendrá obligación de estar enterado de todas las circunstancias y desarrollo de los trabajos de la obra e informará al Director de Obra a su requerimiento en todo momento, o sin necesidad de requerimiento, si fuese necesario o conveniente.

Lo expresado se hace extensivo a los trabajos que efectúen subcontratistas o destajistas que hayan sido autorizados por la Dirección de Obra.

Se abrirá el Libro de Órdenes, que será diligenciado por el Director y permanecerá custodiado en obra por el Contratista.

Se abrirá el Libro de Incidencias de acuerdo con lo previsto en el R. D. 1627/1997, de 24 de octubre, por el que se establecen disposiciones mínimas de seguridad y salud en las obras de construcción.

El Libro de Incidencias debe ser custodiado por el Coordinador de Seguridad y Salud.

ARTÍCULO 1.9. TRABAJOS PREPARATORIOS PARA LA EJECUCIÓN DE LAS OBRAS

1.9.1. REPLANTEO GENERAL DE LAS OBRAS Y COMPROBACIÓN DEL MISMO

La Dirección de Obra, en presencia del Contratista, procederá en el plazo de un mes, contando a partir de la formalización del Contrato, a efectuar la comprobación del replanteo, de cuyo resultado se extenderá el correspondiente Acta de Comprobación del replanteo, en la que se reflejarán todas las incidencias del mismo y, expresamente, todo cuanto concierna a las características geométricas de la obras y a cualquier otro punto que en caso de disconformidad pueda afectar el cumplimiento del Contrato.

Cuando el resultado de la comprobación del replanteo demuestre la posición y disposición real de los terrenos, y la viabilidad del proyecto, la Dirección de Obra, dará la autorización para iniciarlas, haciendo constar este extremo, en el Acta de Comprobación efectuada, de cuya autorización quedará notificado el Contratista por el hecho de suscribirla.

Los gastos de toda índole originados por los trabajos de campo y gabinete necesarios para la realización del replanteo, y para la confección del Acta, serán a cargo del Contratista,



PROYECTO DE SECTORIZACIÓN E IMPLANTACIÓN DEL TELECONTROL DE LA RED DE AGUA
POTABLE DEL MUNICIPIO DE PETRA. Octubre 2016

quien se responsabilizará de la conservación y reposición de los hitos y referencias colocados en el terreno.

Los replanteos de detalle o complementarios del general hecho por la Administración, serán efectuados por el Contratista, según vayan siendo necesarios para la realización de las distintas partes de la obra, debiendo obtener conformidad escrita de la Dirección de Obra antes de comenzar la parte de que se trate, sin cuyo requisito será plenamente responsable de los errores que pudieran producirse y tomará a su cargo cualquier operación que fuera necesario para su corrección.

El Contratista está obligado a poner en conocimiento de la Dirección de Obra cualquier error o insuficiencia que observase en las referencias del replanteo general hecho por la Administración, aun cuando ello no hubiera sido advertido al hacerse la comprobación previa que da lugar al Acta. En tal caso, el Contratista podrá exigir que se levante Acta complementaria de ésta, en la que consten las diferencias observadas y la forma de subsanarlas.

1.9.2. PROGRAMA DE TRABAJOS

En el plazo de 10 días, a partir de la fecha del Acta de Comprobación del Replanteo, el Contratista presentará el Programa definitivo de ejecución de los trabajos. Este Programa incluirá los datos siguientes:

- Mediciones y cubicaciones, de las distintas partes de la obra a realizar.
- Determinación de los medios necesarios (instalaciones, equipos y materiales), con expresión de sus necesidades y rendimientos medios.
- Estimación en días de calendario, de los plazos parciales de las diversas clases de obra.
- Valoración mensual y acumulada de la obra programada sobre la base de los precios unitarios y normas contractuales.
- Representación gráfica de las diversas actividades, en un gráfico de barras y en un diagrama espacios-tiempos



PROYECTO DE SECTORIZACIÓN E IMPLANTACIÓN DEL TELECONTROL DE LA RED DE AGUA
POTABLE DEL MUNICIPIO DE PETRA. Octubre 2016

Si del Programa de Trabajos se dedujera la necesidad de modificar cualquier condición contractual, dicho Programa deberá ser redactado contradictoriamente por el Contratista y la Dirección de Obra, acompañándose la correspondiente propuesta para su aprobación.

Si el Contratista, durante la ejecución de la obra, se viese obligado a alterar la programación realizada, deberá ponerlo en conocimiento de la Dirección de Obra, al menos con quince (15) días de antelación a la fecha prevista como origen de dicha alteración. Por otra parte, la Dirección de Obra se reserva el derecho de modificar la marcha prevista de los trabajos, poniéndolo en conocimiento del Contratista con diez (10) días de antelación, siempre que no respondan a causas de fuerza mayor.

La Dirección de Obra y el Contratista revisarán al menos una vez al mes, la progresión real de los trabajos así como los trabajos a realizar en el período siguiente, sin que estas revisiones eximan al Contratista de su responsabilidad respecto de los plazos estipulados en la adjudicación.

1.9.3. INICIO DE LAS OBRAS

En el Acta de comprobación de replanteo, la Dirección de Obra se definirá sobre el comienzo de las obras, las cuales comenzarán al día siguiente de la firma de este documento, si no se recoge ninguna incidencia. El plazo de ejecución de los trabajos estipulado en el Contrato comenzará a contar a partir de la fecha de orden de inicio de las Obras.

1.9.4. TERRENOS DISPONIBLES PARA LA EJECUCIÓN DE LOS TRABAJOS

El Contratista podrá disponer durante el desarrollo de los trabajos, de aquellos terrenos próximos al tajo mismo de la obra, que estén expresamente recogidos en el proyecto como ocupación temporal, para el acopio de materiales, ubicaciones de instalaciones auxiliares y para el movimiento de equipos y material.

Será de cuenta del Contratista y de su responsabilidad, la reposición de los referidos terrenos a su estado original, así como la reparación de los daños que hubiera podido ocasionar.



PROYECTO DE SECTORIZACIÓN E IMPLANTACIÓN DEL TELECONTROL DE LA RED DE AGUA POTABLE DEL MUNICIPIO DE PETRA. Octubre 2016

También será de cuenta del Contratista la provisión de aquellos accesos provisionales que, no estando expresamente incluidos en el Proyecto, decidiera utilizar para la ejecución de la obras, no pudiendo reclamar ningún tipo de coste, que la utilización de tales terrenos pueda originar.

El Contratista utilizará para el desarrollo de los trabajos el terreno disponible y prohibirá a sus empleados la utilización de otros terrenos.

Tan pronto como el Contratista haya tomado posesión del terreno, si fuese necesario por razones de seguridad o así lo exigiesen las ordenanzas o reglamentación que sea de aplicación, procederá a su vallado, mediante barreras metálicas portátiles, cuyo coste será a su cargo.

Antes de cortar el acceso a una propiedad el Contratista previa aprobación de la Dirección de Obra, informará con quince (15) días de anticipación a los afectados y les proporcionará un acceso alternativo, los cuales no serán de abono.

1.9.5. ACCESOS A LAS OBRAS

Los caminos y accesos provisionales a las diferentes partes de las obras, serán de cuenta del Contratista, el cual quedará obligado a reconstruir por su cuenta todas aquellas obras, construcciones o instalaciones de servicio público o privado que se vean afectados por la construcción de los referidos caminos y obras provisionales.

El Contratista también está obligado a colocar la señalización necesaria en los cruces o desvíos con las obras de infraestructura existente, y a retirar por su cuenta, todos los materiales sobrantes, dejando la zona ocupada perfectamente limpia, y de análoga manera a como se la encontró al iniciar los trabajos.

En el caso de que estos caminos interfieran con el desarrollo de los trabajos de las obras objeto del Proyecto, las modificaciones posteriores a realizar en el desarrollo de las obras, serán por cuenta del Contratista.

Los caminos particulares o públicos que haya usado el Contratista para el acceso a las obras, y que hayan sido deteriorados por su uso, deberán ser reparados por su cuenta, si así lo exigiesen sus propietarios.



PROYECTO DE SECTORIZACIÓN E IMPLANTACIÓN DEL TELECONTROL DE LA RED DE AGUA
POTABLE DEL MUNICIPIO DE PETRA. Octubre 2016

Las autorizaciones necesarias para ocupar temporalmente terrenos para la construcción de estos accesos provisionales a las obras, y que no estén previstas en el Proyecto, serán gestionadas por el Contratista, corriendo a su cargo las indemnizaciones correspondientes así como la realización de los trabajos necesarios para restituir los terrenos a su estado inicial.

1.9.6 INSTALACIONES Y OBRAS AUXILIARES

El Contratista dispondrá por su cuenta la oficina en obra para la Dirección de Obra, las oficinas, almacenes, instalaciones sanitarias y demás obras auxiliares que se consideren necesarias para el correcto desarrollo de los trabajos.

Será también de cuenta del Contratista el suministro de energía eléctrica y agua para la ejecución de las obras. Estas instalaciones, así como las obras que se requieran para ellas, deberán realizarse de acuerdo con la legislación vigente y siguiendo las Normas de la Compañía suministradora.

El Contratista deberá presentar con la antelación suficiente a la Dirección de Obra, la ubicación y forma definitiva de estas instalaciones, con objeto de que la misma, pueda dar su conformidad, la cual no eximirá la responsabilidad del Contratista tanto en la calidad como en los plazos de ejecución de las obras definitivas.

ARTÍCULO 1.10. DESARROLLO Y CONTROL DE LAS OBRAS

1.10.1. REPLANTEO DE DETALLE

La Dirección de Obra deberá aprobar previamente al inicio de cualquier parte de la obra los replanteos de detalle necesarios para su ejecución, suministrando previamente al Contratista toda la información que considere precisa para que aquellos puedan ser realizados.

Los gastos de toda índole originados por la realización y comprobación de estos replanteos de detalle serán a cargo del Contratista incluyendo expresamente entre ellos, el suministro de los materiales, instrumentos, equipos y mano de obra necesarios.

1.10.2. MAQUINARIA Y PERSONAL DE LA OBRA



PROYECTO DE SECTORIZACIÓN E IMPLANTACIÓN DEL TELECONTROL DE LA RED DE AGUA POTABLE DEL MUNICIPIO DE PETRA. Octubre 2016

Con la antelación prevista en el Programa de Trabajo, el Contratista situará en las obras el personal y los equipos de maquinaria que, para realizarlas, se comprometió a aportar, en la licitación.

La Dirección de Obra no ordenará el comienzo de una Unidad de Obra hasta que compruebe la existencia del personal, maquinaria y materiales adecuados para la realización de la misma, de acuerdo con lo indicado por el Contratista en la licitación. El Contratista no podrá empezar una nueva unidad sin cumplir estas condiciones previas.

Los equipos y las instalaciones auxiliares necesarias para su funcionamiento, serán examinados y probados en todos sus aspectos, (incluso en el de la adecuación de supotencia y capacidad al volumen de obra a ejecutar en el plazo programado), por la Dirección de Obra y no podrán ser empleados en la obra sin la aprobación previa de ésta.

Las instalaciones y equipos de maquinaria aprobados, quedarán adscritos a la obra durante el curso de ejecución de las unidades en que deban utilizarse, y deberán mantenerse en todo momento en condiciones satisfactorias de trabajo mediante las reparaciones y sustituciones que sean precisas.

No podrán retirarse de la obra, sin la autorización expresa de la Dirección de Obra. Se señala expresamente que si durante la ejecución de las obras se observase que, por cambio de las condiciones de trabajo o por cualquier otro motivo, el equipo o equipos aprobados no son idóneos al fin propuesto, el Contratista deberá sustituirlos por otros que lo sean, previo permiso por escrito a la Dirección de Obra.

1.10.3. MATERIALES

Las procedencias de los materiales requeridos para la ejecución del Contrato serán obtenidos por el Contratista de las canteras, yacimientos o fuentes de suministro que estime oportuno y cumplan las condiciones requeridas para la correcta ejecución de la obras. No obstante, deberá tener muy en cuenta las recomendaciones que, sobre la procedencia de materiales, señalen los documentos informativos del Proyecto y las observaciones complementarias que pueda hacer la Dirección de Obra.



PROYECTO DE SECTORIZACIÓN E IMPLANTACIÓN DEL TELECONTROL DE LA RED DE AGUA
POTABLE DEL MUNICIPIO DE PETRA. Octubre 2016

El Contratista notificará a la Dirección de Obra con suficiente antelación, las procedencias de materiales que se propone utilizar, aportando, cuando así lo solicite la citada Dirección, las muestras y los datos necesarios para demostrar la posibilidad de su aceptación, tanto en lo que se refiere a su calidad como a su cantidad.

En ningún caso podrán ser acopiados y utilizados en obra materiales cuya procedencia no haya sido previamente aprobada por la Dirección de Obra.

En el caso de que las procedencias de materiales fueran señaladas concretamente en el Proyecto o en los Planos, el Contratista deberá entender tales procedencias como indicativas, si bien deberá justificar su no empleo. Si posteriormente se comprobara que dichas procedencias son inadecuadas o insuficientes, el Adjudicatario fijará las nuevas procedencias, y propondrá las modificaciones que estime pertinentes, de acuerdo con la Dirección de Obra sin tener por ello derecho a reclamación económica alguna.

Las indicaciones sobre la procedencia de los materiales y su volumen deben entenderse como orientativas y, en consecuencia, deben aceptarse tan solo como complemento de la información que el Contratista debe adquirir directamente con sus propios medios, previamente a la presentación de su oferta.

El Contratista podrá utilizar, en las obras objeto del Contrato, los materiales que obtenga de la excavación, siempre que éstos cumplan las condiciones previstas en estas Prescripciones. Para utilizar dichos materiales en otras obras, será necesaria la autorización de la Dirección de Obra.

1.10.4. ACOPIOS

Quedará terminantemente prohibido, salvo autorización escrita de la Dirección de Obra, efectuar acopios de materiales, cualquiera que sea su naturaleza, sobre la zona de la obra en construcción y en aquellas zonas marginales de la misma que defina la citada Dirección de Obra. Se cuidará especialmente de no obstruir los desagües o cunetas y de no interferir el tráfico.



PROYECTO DE SECTORIZACIÓN E IMPLANTACIÓN DEL TELECONTROL DE LA RED DE AGUA
POTABLE DEL MUNICIPIO DE PETRA. Octubre 2016

Los materiales se almacenarán de forma tal, que se asegure la preservación de su calidad para utilización en la obra, requisito que deberá ser comprobado en el momento de su utilización.

Las superficies empleadas como zonas de acopios deberán acondicionarse, una vez terminada la utilización de los materiales acumulados en ellas, de forma que puedan recuperar su aspecto original. Todos los gastos requeridos para ello serán de cuenta del Contratista.

1.10.5. GARANTÍA Y CONTROL DE CALIDAD DE LAS OBRAS

Con objeto de garantizar que todos los materiales, equipos, instalaciones y estructuras, se construyan de acuerdo con el contrato, códigos normas y especificaciones de diseño, el Contratista efectuará el correspondiente Control de Calidad, que comprenderá los siguientes aspectos:

- Control de materias primas
- Control de calidad de los equipos o materiales suministrados a obra, incluyendo su proceso de fabricación.
- Control de la ejecución de la obra y montaje de los equipos.
- Inspección y pruebas con objeto de efectuar el control de calidad de la obra terminada.

Programa de garantía de calidad

El Contratista antes de la fecha programada para el inicio de los trabajos, enviará a la Dirección de Obra, el correspondiente programa de garantía de Calidad el cual incluirá al menos los siguientes conceptos:

- Organización
- Procedimientos e Instrucciones
- Control de materiales y suministros (FICHAS DE EQUIPOS y MATERIAL EQUIPO HIDRÁULICO)
- Normas para el almacenamiento y transporte
- Trabajos especiales



PROYECTO DE SECTORIZACIÓN E IMPLANTACIÓN DEL TELECONTROL DE LA RED DE AGUA POTABLE DEL MUNICIPIO DE PETRA. Octubre 2016

- Inspecciones

Organización

Se incluirá un organigrama específico de la garantía de Calidad de acuerdo con el tipo de obra, las necesidades y exigencias de la misma, los medios a utilizar, ya sean propios o ajenos, y la interdependencia que debe existir entre cada uno de ellos.

Procedimientos e Instrucciones

En el programa de Garantía de Calidad, se incluirá una relación de los procedimientos, instrucciones y ensayos que es necesario realizar en cada una de las actividades incluidas en el presente Proyecto, de forma que se pueda garantizar que todas las obras realizadas cumplan con lo indicado en las presentes Prescripciones, así como con las Normas que sean de aplicación.

Control de materiales y suministros

El Contratista presentará a la Dirección de Obra y para cada equipo una relación con nombre y dirección de al menos dos posibles suministradores, así como la calidad de los materiales propuestos. De éstos la Dirección de Obra elegirá el que estime más adecuado.

No se podrá instalar ningún material ni equipo sin que haya recibido la aprobación correspondiente por parte de la Dirección de Obra.

La documentación a presentar para cada equipo o material, será como mínimo la siguiente:

- Plano de conjunto del equipo.
- Plano de detalle.
- Documentación complementaria suficiente para que la Dirección de Obra pueda tener la información necesaria para determinar la aceptación o rechazo del equipo.
- Materiales que componen cada elemento del equipo, vida media, y características.
- Normas de acuerdo con las que ha sido diseñado.
- Normas a emplear para las pruebas de recepción, especificando cuales de ellas deben realizarse en banco y cuales en obra. Para las primeras deberá avisarse a la Dirección de Obra con quince (15) días de anticipación a la fecha de las pruebas.



PROYECTO DE SECTORIZACIÓN E IMPLANTACIÓN DEL TELECONTROL DE LA RED DE AGUA POTABLE DEL MUNICIPIO DE PETRA. Octubre 2016

- Marcas, modelos y tipos completamente definidos de todos los materiales presupuestados.
- Manifestación expresa de que los equipos propuestos cumplen con todos los reglamentos vigentes que puedan afectarles.
- Protocolo de pruebas, que estará formado por el conjunto de Normas que para los diferentes equipos presente el Contratista y será utilizado para la comprobación de los equipos a la recepción.

En el caso de que las pruebas propuestas por el Contratista no se ajusten a ninguna Norma Oficial, y deban desarrollarse bajo condiciones particulares, el Contratista está obligado a presentar cuanta información complementaria estime conveniente la Dirección de Obra, quien podrá rechazar el equipo propuesto si, a su juicio, dicho programa de pruebas no ofrece garantías suficientes.

Almacenamiento y transporte

El programa a desarrollar por el Contratista deberá indicar los procedimientos e instrucciones propias relativas al cumplimiento de las Normas exigidas para la manipulación y transporte de los materiales y equipos utilizados en la obra.

Trabajos especiales

Dentro de los trabajos especiales se incluyen los de soldadura, ensayos, pruebas etc. los cuales serán realizados por personal cualificado del Contratista, de acuerdo con los Códigos, Normas y Especificaciones a cumplir.

El programa definirá los medios para asegurar, cumplir y documentar tales requisitos.

Plan de Control de Calidad

Para cada una de las actividades de obra que comprende el presente Proyecto, el Contratista presentará a la Dirección de Obra un Plan de Control de Calidad, que deberá ser aprobado por la misma.

Como mínimo el Plan afectará a las siguientes actividades:

- Recepción de materiales



PROYECTO DE SECTORIZACIÓN E IMPLANTACIÓN DEL TELECONTROL DE LA RED DE AGUA POTABLE DEL MUNICIPIO DE PETRA. Octubre 2016

- Fabricación de tuberías
- Colocación de tuberías
- Rellenos y compactaciones de zanjas
- Fabricación y transporte del hormigón

El Plan de Control de Calidad incluirá como mínimo la descripción de los siguientes conceptos que le sean aplicables, según la actividad a realizar:

- Descripción y objeto del plan
- Códigos y Normas aplicables
- Materiales a utilizar
- Planos de construcción
- Procedimientos de inspección, ensayos y pruebas
- Proveedores y suministradores
- Transporte y almacenamiento
- Documentación a generar durante la construcción, inspección, ensayos y pruebas.

En los artículos de las presentes Prescripciones se indican el tipo y número de ensayos a realizar de forma sistemática durante la ejecución de la obra para controlar la misma.

La Dirección de Obra podrá modificar los mismos con objeto de conseguir el adecuado control de calidad de los trabajos, así como recabar del Contratista la realización de controles no previstos en el Proyecto.

Todos los costes ocasionados al Contratista como consecuencia de las obligaciones que contrae en cumplimiento del Control de Calidad y de lo indicado en estas Prescripciones, serán de su cuenta y se consideran incluidos en los precios del Proyecto. Dentro de los ensayos y pruebas se consideran incluidos los que realice el Contratista como parte de su propio Control de Calidad, como los establecidos por la Administración para el Control de Calidad de "Recepción" y que están definidos en estas Prescripciones o en la Normativa general que sea de aplicación al presente Proyecto.

Control de calidad por parte de la Dirección de Obra



PROYECTO DE SECTORIZACIÓN E IMPLANTACIÓN DEL TELECONTROL DE LA RED DE AGUA POTABLE DEL MUNICIPIO DE PETRA. Octubre 2016

La Dirección de Obra, podrá mantener por su cuenta, un equipo de Inspección y Control de Calidad con objeto de realizar ensayos de homologación y contradictorios.

Para la realización de dichos ensayos la Dirección de Obra, tendrá acceso en cualquier momento a los distintos tajos de la misma, fábricas y procesos de fabricación, laboratorios, etc. El Contratista suministrará a su costa, todos los materiales que hayan de ser ensayados, y dará las facilidades necesarias para ello.

El coste de la ejecución de estos ensayos si como consecuencia de los mismos el material o unidad de obra cumple con las exigencias de calidad, será por cuenta de la Administración y por cuenta del Contratista en los siguientes casos:

- Si como consecuencia de los mismos, el material o unidad de obra es rechazado
- Si se trata de ensayos adicionales propuestos por el Contratista sobre suministros, materiales o unidades de obra, que hayan sido previamente rechazados en los ensayos efectuados por la Dirección de Obra.

1.10.6. TRABAJOS NOCTURNOS

Los trabajos nocturnos serán autorizados por la Dirección de Obra y realizados únicamente en las Unidades que ella indique. El Contratista deberá instalar los equipos de iluminación, del tipo de intensidad que la Dirección de Obra ordene, y mantenerlos en perfecto estado mientras duren los trabajos.

1.10.7. TRABAJOS NO AUTORIZADOS Y TRABAJOS DEFECTUOSOS

Los trabajos ejecutados por el Contratista, modificando lo prescrito en los documentos contractuales del Proyecto sin la debida autorización, deberán ser derruidos a su costa si la Dirección de Obra lo exige, y en ningún caso serán abonables.

El Contratista será responsable de los daños y perjuicios que por esta causa puedan derivarse para el Propietario. Igual responsabilidad acarreará al Contratista la ejecución de trabajos que la Dirección de Obra reputa como defectuosos.

1.10.8 MANTENIMIENTO DE SERVICIOS, TRÁFICO Y PASO



PROYECTO DE SECTORIZACIÓN E IMPLANTACIÓN DEL TELECONTROL DE LA RED DE AGUA
POTABLE DEL MUNICIPIO DE PETRA. Octubre 2016

El Contratista, al encontrarse un servicio afectado, camino o paso de peatones o vehículos, deberá realizar las operaciones de tal forma que, bajo ningún aspecto, se pueda interrumpir el servicio o tráfico, debiendo realizar los trabajos necesarios para ello.

Si fuera necesario realizar desvíos provisionales, rampas de acceso, construir infraestructura provisional, etc., la construcción y conservación durante el plazo de utilización será de cuenta del Contratista, no recibiendo el mismo abono alguno por estos conceptos, ya que se consideran incluidos en los precios de la correspondiente unidad de obra.

1.10.9. SEÑALIZACIÓN DE LAS OBRAS

El Contratista quedará obligado a señalar a su costa las obras objeto del Contrato, con arreglo a la normativa vigente, a la que señalen los Organismos competentes y a las instrucciones de la Dirección de Obra, siendo responsable del cumplimiento de la legislación vigente.

Se podrán poner en la zona de obras las inscripciones que acrediten su ejecución por parte del Contratista, cumpliendo lo indicado por la Dirección de Obra.

En aquellos lugares que indique la Dirección de Obra, el Contratista está obligado a colocar carteles informativos de la obra a realizar, siendo a cargo del mismo, todos los gastos que esto origine.

1.10.10. PRECAUCIONES ESPECIALES DURANTE LA EJECUCIÓN DE LAS OBRAS.

Lluvias.-Durante las diversas etapas de la construcción, las obras se mantendrán en todo momento en perfectas condiciones de drenaje. Las cunetas y demás desagües se conservarán y mantendrán de modo que no se produzcan erosiones en los taludes adyacentes.

Incendios.- El Contratista deberá atenerse a las disposiciones vigentes para la prevención y control de incendios, y a las instrucciones complementarias que figuren en las Prescripciones Técnicas Particulares, o que se dicten por la Dirección de Obra.

En todo caso, adoptará las medidas necesarias para evitar que se enciendan fuegos innecesarios, y será responsable de evitar la propagación de los que se requieran para la ejecución de las obras, así como de los daños y perjuicios que se puedan producir.



PROYECTO DE SECTORIZACIÓN E IMPLANTACIÓN DEL TELECONTROL DE LA RED DE AGUA
POTABLE DEL MUNICIPIO DE PETRA. Octubre 2016

Si por cualquier causa, excepto catastrófica, los supuestos antes enumerados se produjeran, todos los gastos para subsanar los daños, incluyendo los medios que fueran necesarios para minimizarlos (equipos de extinción, por ejemplo) serán por cuenta del Contratista.

Emergencias.- El Contratista será responsable de disponer de la organización necesaria con objeto de solucionar emergencias relacionadas con las obras del contrato, aunque se produzcan fuera de las horas de trabajo, y comunicará a la Dirección de Obra, la forma de localización del personal responsable de estos trabajos.

1.10.11. MODIFICACIONES DE OBRA

La Dirección de Obra tendrá, en todo caso y momento, libertad para introducir en el curso de la ejecución de las obras, las modificaciones, adiciones, reducciones o supresiones que estime conveniente, siempre que lo sea por causas previstas en el Pliego de cláusulas Administrativas y previa autorización del órgano de contratación. El Contratista está obligado a realizar las obras con estricta sujeción a las modificaciones que se le fijen sin que por ningún motivo pueda disminuir el ritmo de los trabajos ni suspender la ejecución de las partes modificadas.

En el caso en el que la aparición de unidades de obra no previstas en los Cuadros de Precios con la consiguiente fijación contradictoria de su precio unitario, o la alteración en su número de unidades ya previstas en dichos Cuadros, originen la modificación en más o en menos de un veinte (20) por ciento del Presupuesto de ejecución material de las obras, tanto la Administración como el Contratista podrán solicitar la revisión del Contrato.

En ningún caso el Contratista podrá introducir modificaciones en las obras objeto de este Pliego, sin la previa aprobación técnica y económica por parte de la Dirección de Obra y, en caso de efectuarlas, estará obligado a la demolición de lo ejecutado sin que le sean de abono.

Todo ello de acuerdo con la normativa vigente en materia de contratación del sector público.

ARTÍCULO 1.11. MEDICIÓN Y ABONO DE LAS OBRAS



1.11.1. GENERALIDADES

Hasta que tenga lugar la recepción, el Contratista responderá de la ejecución de la obra contratada y de las faltas que en ella hubiera, sin que sea eximente ni le dé derecho alguno la circunstancia de que la Dirección de Obra haya examinado o reconocido, durante su construcción, las partes y unidades de la obra o los materiales empleados, ni que hayan sido incluidos estos y aquellas en las mediciones y certificaciones parciales.

Si se advierten vicios o defectos en la construcción o se tienen razones fundadas para creer que existen vicios ocultos en la obra ejecutada, la Dirección de Obra ordenará, durante el curso de la ejecución y siempre antes de la recepción definitiva, la demolición y reconstrucción de las unidades de obra en que se den aquellas circunstancias o las acciones precisas para comprobar la existencia de tales defectos ocultos.

Si la Dirección de Obra ordena la demolición y reconstrucción por advertir vicios o defectos patentes en la construcción, los gastos de esas operaciones serán de cuenta del Contratista.

En el caso de ordenarse la demolición y reconstrucción de unidades de obra por creer existentes en ella vicios o defectos ocultos, los gastos incumbirán al Contratista si resulta comprobada la existencia real de aquellos vicios o defectos, caso contrario le serán abonados.

Para las obras o parte de obra cuyas dimensiones y características hayan de quedar posterior y definitivamente ocultas, el Contratista está obligado a avisar a la Dirección de Obra con la suficiente antelación, a fin de que ésta pueda realizar las correspondientes mediciones y toma de datos, levantando los planos que las definen, cuya conformidad suscribirá el Contratista.

A falta del aviso anticipado, cuya existencia corresponde probar al Contratista, queda éste obligado a aceptar las decisiones de la Dirección de Obra sobre el particular.

La Dirección de Obra tomando como base las mediciones de las unidades de obra ejecutada a que se refiere el artículo anterior y los precios contratados, redactará la



PROYECTO DE SECTORIZACIÓN E IMPLANTACIÓN DEL TELECONTROL DE LA RED DE AGUA
POTABLE DEL MUNICIPIO DE PETRA. Octubre 2016

correspondiente relación valorada al origen y ésta deberá ser conformada por la citada Dirección y el representante del Contratista.

El Contratista estará obligado a la realización y utilización de todos los trabajos, medios auxiliares y materiales que sean necesarios para la correcta ejecución y acabado de cualesquiera unidad de obra, aunque no figuren todos ellos especificados en la descomposición o descripción de los precios.

1.11.2. MODO DE ABONAR LAS OBRAS DEFECTUOSAS PERO ADMISIBLES

Si alguna obra no se hallara ejecutada con arreglo a las condiciones del contrato y si fuera, sin embargo, admisible a juicio de la Dirección de Obra podrá ser recibida, pero el Contratista quedará obligado a conformarse con la rebaja que la Dirección de Obra apruebe, salvo el caso en que el Contratista prefiera demolerla a su costa y rehacerla con arreglo a las condiciones del contrato.

1.11.3. MODO DE ABONAR LAS OBRAS CONCLUIDAS Y LAS INCOMPLETAS

Las obras concluidas con sujeción a las condiciones del contrato, se abonarán con arreglo a los Precios del Cuadro nº 1 del Presupuesto.

Cuando, como consecuencia de rescisión o por otra causa, fuera preciso valorar obras incompletas, se aplicarán los precios del Cuadro de Precios nº 2, sin que pueda pretenderse valoración de cada unidad de obra fraccionada en otra forma que la establecida en dicho Cuadro.

En ningún caso tendrá derecho el Contratista a reclamación alguna de insuficiencia de los precios de los Cuadros u omisión del coste de cualquiera de los elementos que constituyen los referidos precios.

1.11.4. CONDICIONES PARA FIJAR PRECIOS CONTRADICTORIOS EN OBRAS NO PREVISTAS

Si ocurriese algún caso imprevisto en el cual sea absolutamente necesario la fijación de los precios contradictorios, este precio deberá fijarse partiendo de los precios básicos: jornales, seguridad social, materiales, transporte, etc., vigentes en la fecha de licitación de



PROYECTO DE SECTORIZACIÓN E IMPLANTACIÓN DEL TELECONTROL DE LA RED DE AGUA
POTABLE DEL MUNICIPIO DE PETRA. Octubre 2016

la obra, así como los restantes precios que figuren en el Proyecto y que pueden servir de base.

La fijación del precio habrá de hacerse precisamente antes de que se ejecute la obra a que hubiese de aplicarse; si por cualquier causa la obra hubiera sido ejecutada antes de confeccionar este requisito, el Contratista estará obligado a conformarse con el precio que para la misma señale la Dirección de Obra.

1.11.5. ABONO DE LAS PARTIDAS ALZADAS A JUSTIFICAR

Serán objeto, para su abono, de mediciones detalladas, valorándose cada unidad al precio que, para la misma figure en el Cuadro nº1

1.11.6. ABONO DE LOS ACOPIOS

Se abonarán las armaduras, cemento y todos aquellos materiales que no puedan sufrir daño o alteración de las condiciones que deban cumplir, siempre y cuando el Contratista adopte las medidas necesarias para su debida comprobación y conservación a juicio de la Dirección de Obra, no pudiendo ser ya retirados de los acopios más que para ser utilizados en obra.

La certificación de acopios se realizará de acuerdo a la normativa vigente, siempre y cuando constituyan unidades completas y hayan sido aprobadas por la Dirección de Obra los ensayos de materiales y funcionamiento en taller correspondiente.

1.11.7. RETENCIONES EN EL ABONO DE LAS OBRAS E INSTALACIONES SUJETAS A PRUEBA

Cuando las obras e instalaciones ejecutadas formen un conjunto parcial que debe ser objeto de prueba no se abonará su total importe a los precios que resulten de la aplicación del Cuadro de Precios nº1 hasta tanto se hayan ejecutado pruebas suficientes para comprobar que la parte de las instalaciones en cuestión cumplen las condiciones señaladas para las mismas en el presente Pliego.

Del importe de dichas instalaciones se podrá retener un 5% hasta la ejecución satisfactoria de las pruebas, de cuyo resultado se levantará Acta, pudiendo acreditarse el 5% retenido en la siguiente certificación o en la medición final, según corresponda.



1.11.8. ABONO DE OBRAS Y/O EQUIPOS DEFECTUOSOS

Cuando fuera preciso valorar obras y/o equipos defectuosos, se aplicarán los Precios del Cuadro nº 2 disminuidos en el tanto por ciento que, a juicio de la Dirección de Obra, corresponde a las partes de la unidad fraccionaria o al total de la unidad considerada, cuando la parte o partes defectuosas afecten al funcionamiento de la unidad, de manera que el mismo no pueda cumplir con lo establecido en las cláusulas de las garantías.

1.11.9. ABONO DE INSTALACIONES Y EQUIPOS DE MAQUINARIA

Los gastos correspondientes a instalaciones y equipos de maquinaria se considerarán incluidos en los precios de las unidades correspondientes y, en consecuencia, no serán abonados separadamente, a no ser que expresamente se indique lo contrario en el Contrato.

ARTÍCULO 1.12. OTROS GASTOS A CUENTA DEL CONTRATISTA

Serán de cuenta del Contratista los gastos de construcción, desmontaje y retirada de las construcciones auxiliares para oficinas, almacenes, cobertizos, caminos de servicio; los de protección de materiales y la propia obra contra todo deterioro, daño o incendio, cumpliendo los Reglamentos vigentes para el almacenamiento de explosivos o carburantes, los de limpieza de los espacios interiores y exteriores y evacuación de desperdicios y basuras; los de construcción, conservación y retirada de pasos y caminos provisionales, alcantarillas, señales de tráfico y demás recursos necesarios para proporcionar seguridad y facilitar el tránsito dentro de las obras; los derivados de dejar tránsito a peatones y vehículos durante la ejecución de las obras; los de construcción, conservación, limpieza y retirada de las instalaciones sanitarias provisionales y de limpieza de los lugares ocupados por las mismas; los de retirada al fin de la obra de instalaciones, herramientas, materiales, etc., y el acondicionamiento y limpieza de las superficies ocupadas, para recuperar su estado original. Asimismo, será de cuenta de la Contrata los gastos ocasionados por averías o desperfectos producidos con motivo de las obras.



PROYECTO DE SECTORIZACIÓN E IMPLANTACIÓN DEL TELECONTROL DE LA RED DE AGUA POTABLE DEL MUNICIPIO DE PETRA. Octubre 2016

Será de cuenta del Contratista el montar, conservar y retirar las instalaciones para el suministro de agua y de la energía eléctrica necesaria para las obras y la adquisición de dichas aguas y energía.

Serán de cuenta del Contratista los gastos ocasionados por la retirada de las obras de los materiales rechazados; los de jornales y materiales para las mediciones periódicas para la redacción de certificaciones y los ocasionados por la medición final; los de las pruebas, ensayos, reconocimiento y toma de muestras para las recepciones parciales y totales, de las obras; la corrección de las deficiencias observadas en las pruebas, ensayos, etc., antes citadas, y los gastos derivados de los asientos o averías, accidentes o daños que se produzcan en estas pruebas y procedan de la mala construcción o falta de precaución y la reparación y conservación de las obras durante el plazo de garantía.

Serán de cuenta del Contratista la tramitación, adquisición, alquiler o fórmula de uso que proceda de las canteras para obtener materiales de construcción o productos de préstamo.

Especialmente, si fuera necesario, será de cuenta del Contratista la tramitación, negociación, adquisición, alquiler o fórmula de uso que proceda de los vertederos o escombreras destinados a verter los productos sobrantes de las excavaciones, incluso la indemnización a los propietarios, canon de vertedero, etc. Las canteras, préstamos y escombreras quedarán supeditados a la aprobación de la Dirección de Obra.

Será de cuenta del Contratista indemnizar a los propietarios de los derechos que les correspondan y todos los daños que se causen con las obras, el establecimiento de almacenes, talleres y depósitos; los que se originen con la habilitación de caminos y vías provisionales para el transporte de aquellos o para apertura y desviación que requieran la ejecución de las Obras.

Todas estas obras estarán supeditadas a la aprobación de la Dirección de Obra, en lo que se refiere a ubicación y cotas e incluso al aspecto de las mismas cuando la obra principal así lo exija.

Serán de cuenta del Adjudicatario, los gastos que se originen, en la redacción de proyectos, autorizaciones de puesta en marcha, y demás requisitos necesarios para la puesta en



PROYECTO DE SECTORIZACIÓN E IMPLANTACIÓN DEL TELECONTROL DE LA RED DE AGUA POTABLE DEL MUNICIPIO DE PETRA. Octubre 2016

servicio de aquellas partes de las obras que como líneas eléctricas, centros de transformación y otras instalaciones necesiten la preceptiva autorización de cualquier Administración.

El Contratista está obligado también a ejecutar el Plan de Seguridad y Salud, en el que se analizarán los riesgos derivados de las obras, definiendo en consecuencia las medidas de prevención y protección que será necesario adoptar en cada caso.

Dentro del Proyecto se incluirá el Programa de formación del Personal, así como el de Seguridad y Salud.

ARTÍCULO 1.13. RECEPCION DE LAS OBRAS

Una vez finalizadas las obras y de acuerdo con el art.163 del 1098/2001 RGLCAP se procederá a la recepción de las obras, a la que concurrirá el responsable del contrato designado por la Administración representante de ésta, el facultativo encargado de la dirección de las obras y el contratista asistido, si lo estima oportuno, de su facultativo.

Dentro del plazo de tres meses contados a partir de la recepción, el órgano de contratación deberá aprobar la certificación final de las obras ejecutadas, que será abonada al contratista a cuenta de la liquidación del contrato.

Si se encuentran las obras en buen estado y con arreglo a las prescripciones previstas, el funcionario técnico designado por la Administración contratante y representante de ésta, las dará por recibidas, levantándose la correspondiente acta y comenzando entonces el plazo de garantía.

Cuando las obras no se hallen en estado de ser recibidas se hará constar así en el acta y el Director de las mismas señalará los defectos observados y detallará las instrucciones precisas fijando un plazo para remediar aquéllos. Si transcurrido dicho plazo el contratista no lo hubiere efectuado, podrá concedérsele otro nuevo plazo improrrogable o declarar resuelto el contrato.

El plazo de garantía se establecerá en el pliego de cláusulas administrativas particulares atendiendo a la naturaleza y complejidad de la obra y no podrá ser inferior a un año salvo casos especiales.



PROYECTO DE SECTORIZACIÓN E IMPLANTACIÓN DEL TELECONTROL DE LA RED DE AGUA
POTABLE DEL MUNICIPIO DE PETRA. Octubre 2016

Dentro del plazo de quince días anteriores al cumplimiento del plazo de garantía, el director facultativo de la obra, de oficio o a instancia del contratista, redactará un informe sobre el estado de las obras. Si éste fuera favorable, el contratista quedará relevado de toda responsabilidad, salvo lo dispuesto en el artículo siguiente, procediéndose a la devolución o cancelación de la garantía, a la liquidación del contrato y, en su caso, al pago de las obligaciones pendientes que deberá efectuarse en el plazo de sesenta días. En el caso de que el informe no fuera favorable y los defectos observados se debiesen a deficiencias en la ejecución de la obra y no al uso de lo construido, durante el plazo de garantía, el director facultativo procederá a dictar las oportunas instrucciones al contratista para la debida reparación de lo construido, concediéndole un plazo para ello durante el cual continuará encargado de la conservación de las obras, sin derecho a percibir cantidad alguna por ampliación del plazo de garantía.

Siempre que por razones excepcionales de interés público debidamente motivadas en el expediente el órgano de contratación acuerde la ocupación efectiva de las obras o su puesta en servicio para el uso público, aun sin el cumplimiento del acto formal de recepción, desde que concurren dichas circunstancias se producirán los efectos y consecuencias propios del acto de recepción de las obras y en los términos en que reglamentariamente se establezcan.

Recibidas las obras se procederá seguidamente a su medición general con asistencia del contratista, formulándose por el director de la obra, en el plazo de un mes desde la recepción, la medición de las realmente ejecutadas de acuerdo con el proyecto. A tal efecto, en el acta de recepción el director de la obra fijará la fecha para el inicio de dicha medición, quedando notificado el contratista para dicho acto.

Para realizar la medición general se utilizarán como datos complementarios la comprobación del replanteo, los replanteos parciales y las mediciones efectuadas desde el inicio de la ejecución de la obra, el libro de incidencias, si lo hubiera, el de órdenes y cuantos otros estimen necesarios el director de la obra y el contratista.



PROYECTO DE SECTORIZACIÓN E IMPLANTACIÓN DEL TELECONTROL DE LA RED DE AGUA POTABLE DEL MUNICIPIO DE PETRA. Octubre 2016

De dicho acto se levantará acta en triplicado ejemplar que firmarán el director de la obra y el contratista, retirando un ejemplar cada uno de los firmantes y remitiéndose el tercero por el director de la obra al órgano de contratación.

Sobre la base del resultado de la medición general y dentro del plazo que de 30 días , el director de la obra redactará la correspondiente relación valorada.

14.PRESCRIPCIONES TÉCNICAS QUE HAN DE SATISFACER LOS MATERIALES

ARTÍCULO 2.1. PRESCRIPCIONES GENERALES PARA TODOS LOS MATERIALES

2.1.1. PROCEDENCIA

Cada uno de los materiales cumplirá las condiciones que se especifican en los artículos siguientes, que habrán de comprobarse siempre mediante los ensayos correspondientes. La puesta en obra de cualquier material no atenuará en modo alguno el cumplimiento de las especificaciones.

En el caso que figure ficha descriptiva de los elementos o equipos , estos deberán ajustarse a lo previsto en las fichas.

El Contratista propondrá los lugares de procedencia, fábricas o marcas de los materiales, que habrán de ser aprobados por la Dirección de Obra previamente a su utilización.

Esta aprobación se considerará otorgada si la Dirección de Obra no expresa lo contrario en un plazo de diez días naturales a partir del día en que el Contratista formule su propuesta de procedencia del material y entregue, en su caso, a la Dirección de Obra las muestras precisas para los ensayos. La Dirección de Obra podrá ampliar este plazo, comunicándolo así al Contratista dentro de él, siempre que los ensayos o pruebas necesarias para determinar la calidad de los materiales así lo exijan.

Para el caso de que los materiales a suministrar sean importados, el Contratista deberá presentar a la Dirección de Obra:

- Certificado de origen
- Certificado de calidad del fabricante (con inclusión de pruebas si le fueran



PROYECTO DE SECTORIZACIÓN E IMPLANTACIÓN DEL TELECONTROL DE LA RED DE AGUA
POTABLE DEL MUNICIPIO DE PETRA. Octubre 2016

requeridas)

- Factura proforma a los quince días de la emisión del pedido

Asimismo, el Contratista debe informar adecuadamente a la Dirección de Obra sobre las posibilidades de acogerse a los beneficios de exención arancelaria.

Todos los gastos derivados de esta tramitación serán de cuenta y cargo del Contratista

2.1.2. CALIDAD DE LOS MATERIALES

Todos los materiales que se empleen en las obras objeto del presente Proyecto, deberán cumplir las condiciones que se exigen en las presentes Prescripciones, y las normas que les sean de Aplicación y ser aprobados por la Dirección de Obra. Cualquier trabajo que se realice con materiales no ensayados, o que no hayan sido aprobados por la Dirección de Obra, será considerado como defectuoso, o incluso rechazable.

El contratista deberá, por su cuenta, suministrar a los laboratorios designados y posteriormente retirar, una cantidad suficiente de material a ensayar.

El contratista establecerá a pie de obra el almacenaje o ensilado de los materiales, con la suficiente antelación para que pueda asegurarse el control de calidad de los mismos, antes de su empleo en obra, debiendo establecer la suficiente garantía y protección con objeto de asegurar el mantenimiento de sus características para su empleo en obra.

Los materiales rechazados deberán ser inmediatamente retirados de la obra con cargo al Contratista, o vertidos en los lugares que la Dirección de Obra indique.

En el caso que se utilicen elementos prefabricados, el control de Calidad de los mismos, se realizará en los talleres o lugar de fabricación.

Cuando los materiales no cumplan la calidad exigida en estas Prescripciones, o se demuestre que no son adecuados para su utilización, la Dirección de Obra, deberá ordenar al Contratista que, a su costa, los reemplace por otros que satisfagan las condiciones exigidas.

2.1.3. EXAMEN Y PRUEBA DE LOS MATERIALES

Presentación previa de muestras



PROYECTO DE SECTORIZACIÓN E IMPLANTACIÓN DEL TELECONTROL DE LA RED DE AGUA POTABLE DEL MUNICIPIO DE PETRA. Octubre 2016

No se podrá realizar el acopio ni empleo de ninguna clase de materiales sin que, previamente, se hayan presentado por el Contratista muestras adecuadas para que puedan ser examinadas y aceptadas, en su caso, en los términos y forma prescritos en estas Prescripciones o que en su defecto pueda decidir la Dirección de Obra.

Ensayos

Las pruebas y ensayos ordenados, se llevarán a cabo en el laboratorio que designe la Dirección de Obra.

Se utilizarán para los ensayos, las normas que en los diversos artículos de este capítulo se fijan. Siempre se emplearán las normas vigentes para cada tipo de ensayo.

Se indican en el presente Pliego, con las siglas N.L.T., las normas publicadas por el Laboratorio de Transporte y Mecánica del Suelo del "Centro de Estudios y Experimentación de Obras Públicas".

M.E. indica métodos y de ensayo de la Instrucción EHE-08 especial para estructuras de hormigón armado y pretensado.

Se designan por UNE, las normas del Instituto Nacional de Racionalización del Trabajo y por A.S.T.M. las normas de la "American Society for Testing of Materials".

El número de ensayos que se fija en cada artículo, es mínimo y en el caso de indicarse varios criterios para determinar su frecuencia, se tomará aquel que exija una frecuencia mayor.

La Dirección de Obra podrá modificar la frecuencia y tipo de dichos ensayos con objeto de conseguir el adecuado control de calidad de los trabajos, y podrá exigir al Contratista la realización de ensayos no previstos en el Proyecto.

En caso de que el Contratista no estuviera conforme con los resultados de los ensayos realizados, se someterá la cuestión al Laboratorio Central de Ensayo de Materiales de Construcción, del "Centro de Estudios y Experimentación de Obras Públicas", siendo obligatoria, para ambas partes, la aceptación de los resultados que en él se obtengan.

Gastos de los ensayos



PROYECTO DE SECTORIZACIÓN E IMPLANTACIÓN DEL TELECONTROL DE LA RED DE AGUA
POTABLE DEL MUNICIPIO DE PETRA. Octubre 2016

Todos los gastos de prueba y ensayos de los materiales serán, en todo caso, de cuenta del Contratista hasta el 1% del presupuesto de ejecución material de la obra y se consideran incluidos en los precios de unidades de obra. El Contratista suministrará por su cuenta, a los laboratorios señalados por la Dirección de Obra, y de acuerdo con ellos, una cantidad suficiente del material a ensayar.

2.1.4. TRANSPORTE Y ACOPIO

El transporte de los materiales hasta los lugares de acopio o de empleo, se efectuará en vehículos adecuados para cada clase de material que, además de cumplir todas las disposiciones legales referentes al transporte, estarán provistos de los elementos que se precisen para evitar cualquier alteración perjudicial del material transportado y su posible vertido sobre las rutas empleadas.

Los materiales se almacenarán de modo que se asegure la conservación de sus características y aptitudes para su empleo en obra y de forma que se facilite su inspección. La Dirección de Obra podrá ordenar, si lo considera necesario, el uso de plataformas adecuadas, cobertizos o edificios provisionales para la protección de aquellos materiales que lo requieran.

La Dirección de Obra podrá rechazar todo material que por defecto de transporte o de almacenamiento no cumpla con las condiciones exigidas.

2.1.5. MATERIALES QUE NO SEAN DE RECIBO

Podrán desecharse todos aquellos materiales que no sean de recibo, ni satisfagan a las condiciones impuestas a cada uno de ellos en particular, en este Pliego.

2.1.6. RESPONSABILIDAD DEL CONTRATISTA

La recepción de los materiales, no excluye la responsabilidad del Contratista por la calidad de ellos, y quedará subsistente hasta que se reciban las obras en que dichos materiales se hayan empleado.

ARTÍCULO 2.2. MATERIALES A EMPLEAR EN RELLENO DE ZANJAS



PROYECTO DE SECTORIZACIÓN E IMPLANTACIÓN DEL TELECONTROL DE LA RED DE AGUA POTABLE DEL MUNICIPIO DE PETRA. Octubre 2016

Dentro de este apartado se indican, las características que deben cumplir, los materiales a emplear en los distintos tipos de rellenos definidos en las secciones tipo de las zanjas de las conducciones, según se indica en los planos correspondientes.

2.2.1. MATERIAL PROCEDENTE DE LA EXCAVACIÓN

Se define como tal el material que, sin ningún tipo de clasificación o selección, reúna las características para el relleno de zanjas, en aquellas zonas especificadas en los planos, o indicado en estas Prescripciones.

Este material deberá cumplir, como mínimo, las características correspondientes a los suelos adecuados, indicadas en el artículo 330 del Pliego de Prescripciones Técnicas Generales para obras de Carreteras y Puentes, en lo sucesivo PG-3, que son las siguientes:

- Carecerán de elementos de tamaño superior a diez (10) centímetros, y su cernido por el tamiz 0,080 UNE, será inferior al treinta y cinco por ciento (35%) en peso.
- El límite líquido será inferior a 40 (LL<40).
- La densidad máxima correspondiente al ensayo Proctor Normal no será inferior a un kilogramo con setecientos cincuenta gramos por decímetro cúbico (1,750 kg/dm³).
- El índice C.B.R. será superior a cinco (5) y el hinchamiento, medido en dicho ensayo será inferior al dos ciento (2%).
- El contenido de materia orgánica, será inferior al uno por ciento (1%).

2.2.2. MATERIAL SELECCIONADO PROCEDENTE DE LA EXCAVACIÓN

Se define como tal al material procedente de la excavación, que tras ser sometido a un proceso de selección alcance como mínimo, las características correspondientes a los "suelos seleccionados", indicadas en el Artículo 330 del PG-3. Este material se utilizará en aquellas zonas que se encuentren definidas en los planos, o indicadas en estas Prescripciones.

Las características fundamentales que tendrán que cumplir son las siguientes:

- Carecerán de elementos de tamaño superior a cinco (5) centímetros y su cernido por el tamiz 0,080 UNE será inferior al veinticinco por ciento (25%) en peso.



PROYECTO DE SECTORIZACIÓN E IMPLANTACIÓN DEL TELECONTROL DE LA RED DE AGUA POTABLE DEL MUNICIPIO DE PETRA. Octubre 2016

- Cumplirá simultáneamente que su límite líquido será menor de treinta ($LL < 30$) y su índice de plasticidad menor que diez ($IP < 10$).
- El índice C.B.R. será superior a diez (10) y no presentará hinchamiento en dicho ensayo.
- Estarán exentos de materia orgánica.

2.2.3. MATERIAL PROCEDENTE DE PRÉSTAMOS

Se incluyen bajo esta denominación aquellos materiales que se obtengan de préstamos, con objeto de utilizarlos en los rellenos de zanjas, por insuficiencia o rechazo, de los materiales procedentes de la excavación.

El material obtenido de préstamos deberá cumplir como mínimo las características exigidas a los suelos seleccionados en el PG-3, y que se han indicado en el artículo 2.2.3. de estas Prescripciones.

2.2.4. CONTROL DE CALIDAD

El Contratista comprobará mediante los ensayos correspondientes, que los materiales a emplear cumplen con las características exigidas a cada uno de los tipos de relleno indicados en este Artículo. Los ensayos se realizarán sobre una muestra representativa, siendo el tipo y periodicidad de los mismos los siguientes:

- Por cada mil (1000) m³ o fracción de tierras empleadas en rellenos.
- Cuando se cambie de préstamo.

Ensayos a realizar

- Un (1) análisis granulométrico (NLT - 104)
- Un (1) ensayo de límites de Atterberg (NLT - 105 y 106)
- Un (1) ensayo Proctor Normal (NLT - 107)
- Un (1) ensayo de contenido en materia orgánica (NLT 117)
- Un (1) ensayo de determinación del índice C.B.R (NLT - 112)

ARTÍCULO 2.3. MATERIALES A EMPLEAR EN RELLENOS LOCALIZADOS

2.3.1. RELLENOS EN OBRAS DE FÁBRICA



PROYECTO DE SECTORIZACIÓN E IMPLANTACIÓN DEL TELECONTROL DE LA RED DE AGUA POTABLE DEL MUNICIPIO DE PETRA. Octubre 2016

La zanja o espacio comprendido entre la estructura y el terreno natural, deberá rellenarse con material definido como "suelo adecuado" en el Pliego General PG 3/75, y será procedente del obtenido de la excavación si lo hubiere, y si no se obtendrá de préstamos.

Si el relleno se define con materiales seleccionados, el tamaño máximo del material no superará los cinco (5) centímetros y, en el caso de ser sin seleccionar, el tamaño máximo, será de diez (10) centímetros.

En aquellas zonas en que venga definido en los planos, o la Dirección de Obra considere necesario el uso de material de relleno permeable, éste consistirá en grava o piedra triturada, o una combinación de ambas, cuyo tamaño máximo sea de cinco (5) centímetros y por el tamiz número doscientos (200) pase el cinco por ciento (5%).

Por cada cien (100) metros cúbicos o fracción, de material en rellenos se harán los siguientes ensayos:

- Un (1) Ensayo Proctor Normal (NLT-107/72)
- Un (1) Ensayo granulométrico (NLT-104/72)
- Un (1) Ensayo de límites de Atterberg (NLT-105/72 y 106/72)
- Un (1) Ensayo de contenido de humedad (NLT-102/72 y 107/72)

2.3.2. RELLENOS DRENANTES

Consisten en la extensión y compactación de materiales drenantes que sea necesario realizar en zanjas, trasdós de obras de fábrica o cualquier otra zona.

Los materiales drenantes a emplear en rellenos localizados serán áridos naturales o procedentes del machaqueo y trituración de piedra de cantera o grava natural, arenas, escorias, suelos seleccionados o materiales locales exentos de arcilla, marga u otras materias extrañas.

Su granulometría cumplirá las siguientes condiciones:

El tamaño máximo no será, en ningún caso, superior a setenta y seis milímetros (76 mm) (Tamiz 3" ASTM); y el cernido ponderal acumulado por el tamiz 200 ASTM (0,074 mm) no rebasará el cinco por ciento (5%).



PROYECTO DE SECTORIZACIÓN E IMPLANTACIÓN DEL TELECONTROL DE LA RED DE AGUA POTABLE DEL MUNICIPIO DE PETRA. Octubre 2016

Siendo D el tamaño superior al de x%, en peso, de los materiales filtrantes; y (d) el tamaño superior al del x%, en peso, del terreno a drenar, se deberán cumplir las condiciones siguientes:

$$(a) \frac{D_{15}}{d_{85}} < 5; (b) \frac{D_{15}}{d_{15}} > 5; (c) \frac{D_{50}}{d_{10}} < 25; (d) \frac{D_{60}}{d_{10}} < 20$$

En el caso de terrenos cohesivos, la condición (a) se puede sustituir por la de:

$$D_{15} < 0,1mm$$

Además, de acuerdo con el sistema previsto para la evacuación del agua, el material filtro situado junto a los tubos o mechinales deberá cumplir las condiciones siguientes:

Si se utilizan tubos perforados:

$$\frac{D_{85}}{\text{diámetro del orificio}} > 1$$

Si se utilizan tubos con juntas abiertas:

$$\frac{D_{85}}{\text{ancho de la junta}} > 1,2$$

- Si se utilizan tubos de hormigón poroso:

$$\frac{d_{15} \text{ del árido del tubo}}{D \text{ del mechinal}} > 1$$



PROYECTO DE SECTORIZACIÓN E IMPLANTACIÓN DEL TELECONTROL DE LA RED DE AGUA
POTABLE DEL MUNICIPIO DE PETRA. Octubre 2016

Cuando no sea posible encontrar un material que cumpla con dichos límites, podrá recurrirse al empleo de filtros compuestos por varias capas; una de las cuales, la de material más grueso, se colocará junto al sistema de evacuación, y cumplirá las condiciones de filtro respecto a la siguiente, considerada como terreno; ésta, a su vez, las cumplirá respecto de la siguiente; y así sucesivamente, hasta llegar al relleno o terreno natural.

Con el material de cada procedencia se harán los siguientes ensayos:

- Un (1) Análisis granulométrico (NLT - 104)
- Un (1) Ensayo de determinación del equivalente de arena (NLT - 113)

ARTÍCULO 2.4. MATERIALES PARA LA FORMACIÓN DE TERRAPLENES

2.4.1. CONDICIONES GENERALES

Los materiales a emplear en la formación de terraplenes, serán suelos o materiales locales, exentos de materia vegetal, que se obtendrán de las excavaciones realizadas en la propia obra, cumpliendo las condiciones que se indican a continuación, o de los préstamos aprobados por la Dirección de Obra.

El material a emplear en los cimientos y núcleo del terraplén, será definido como suelo adecuado en el PG-3 y en estas Prescripciones.

En la coronación del terraplén se utilizarán materiales que cumplan las condiciones de suelo seleccionado, indicadas en el Artículo 2.3.2.

2.4.2. CONTROL DE CALIDAD

Sobre los materiales a utilizar, y con objeto de comprobar que cumplen las características exigidas, se realizarán los siguientes ensayos:

Por cada mil metros cúbicos (1.000 m³) o fracción de tierras empleadas.

- Un (1) Ensayo Proctor Normal (NLT - 107-72)
- Un (1) Ensayo de contenido de humedad (NLT -102 y 103)



PROYECTO DE SECTORIZACIÓN E IMPLANTACIÓN DEL TELECONTROL DE LA RED DE AGUA POTABLE DEL MUNICIPIO DE PETRA. Octubre 2016

- Un (1) Análisis granulométrico (NLT - 104)
- Un (1) Ensayo de límites de Atterberg (NLT - 105 y 106)
- Un (1) Ensayo de determinación del C.B.R. (NLT - 112)
- Un (1) Ensayo de contenido de materia orgánica (NLT 117)

ARTÍCULO 2.5. MATERIALES PARA LA CAMA DE ASIENTO GRANULAR DE LAS TUBERÍAS

2.5.1. CONDICIONES GENERALES

Se define como material para la capa de asiento granular de las tuberías, el material que cumple las siguientes características:

Este tipo de material, se utilizará únicamente, en aquellas zonas, en que explícitamente se indique en los planos, que la tubería va apoyada sobre cama de arena

Tamiz A.S.T.M.	Porcentaje que pasa
3/4"(19,05mm)	100
1/2"(12,70mm)	90
3/8"(9,53mm)	40-70
nº4	0-15
nº8	0-5

2.5.2. CONTROL DE CALIDAD

Por cada doscientos metros cúbicos (200 m³) o fracción:

- Un (1) Ensayo granulométrico (NLT - 104).
- Un (1) Límite de Atterberg (NLT - 105 y 106).

ARTÍCULO 2.6. MATERIALES A EMPLEAR EN ESCOLLERAS DE PROTECCIÓN

2.6.1. CARACTERÍSTICAS GENERALES

La piedra para escollera será sana, compacta, dura, densa, de buena calidad y alta resistencia a los agentes atmosféricos y a la desintegración por acción del agua de mar,



PROYECTO DE SECTORIZACIÓN E IMPLANTACIÓN DEL TELECONTROL DE LA RED DE AGUA POTABLE DEL MUNICIPIO DE PETRA. Octubre 2016

debiendo poseer una densidad mínima de dos mil seiscientos kilos por metro cúbico (2.600 kg/m³). Su origen será eruptivo o sedimentario.

Las escolleras carecerán de grietas, pelos, restos orgánicos en su masa, nódulos o riñones, blandones, oquedades, fisuras o daños causados por los explosivos o maquinaria en su extracción y manipulación. Se presentarán limpias de barro, yeso o de cualquier materia que pueda disimular los defectos de la misma.

El Contratista presentará a la aprobación de la Dirección de la obra una documentación completa, sobre la(s) cantera(s) o procedencia(s) de la piedra donde figure:

- Localización de la(s) cantera(s).
- Examen de los frentes de cantera.
- Clasificación geológica.
- Peso específico, árido seco en aire (UNE-7083, ASTM-C 127).
- Desgaste de los Angeles (NLT-149, ASTM-C-131).
- Contenido de carbonatos.
- Resistencia a los sulfatos (UNE-7136).
- Absorción de agua (ASTM-697).
- Resistencia a la compresión sobre probetas desecadas a 110 grados C y saturadas(UNE-7242, ACI-301-35, ASTM-C-170).
- Contenido de sulfuros.
- Inmersión: se mantendrá una muestra sumergida en agua dulce o salda a quince grados centígrados (15°C) de temperatura, durante treinta (30 días) comprobando su reblandecimiento o desintegración. Posteriormente a estas muestras se les aplicará el ensayo de desgaste de Los Angeles.

Asimismo dicha documentación deberá incluir las instalaciones, procedimientos y formas en que van a realizarse las selecciones y acopio de materiales.

Todos los cantos tendrán sus caras rugosas y de forma angular y su dimensión mínima no será inferior a un tercio (1/3) de la máxima.



PROYECTO DE SECTORIZACIÓN E IMPLANTACIÓN DEL TELECONTROL DE LA RED DE AGUA POTABLE DEL MUNICIPIO DE PETRA. Octubre 2016

Dichos materiales sólo podrán usarse en la obra, una vez que la documentación presentada haya merecido la aprobación de la Dirección, siendo necesario un preaviso mínimo de quince (15) días a partir de la autorización.

La piedra será aceptada en cantera o lugar de origen con anterioridad a su transporte, y a pie de obra con anterioridad a su colocación. La aprobación de las muestras no limitará la facultad del Director de la obra de poder rechazar cualquier escollera que a su juicio no cumpla los requisitos exigidos en este Pliego.

En general las escolleras estarán a lo dispuesto en los artículos correspondientes del PG-3/75 revisado por la O.C. 326/00 y ROM 4.1-94.

2.6.2. TIPOS DE ESCOLLERAS

Se utilizarán los siguientes tipos:

Escollera clasificada de 1.000 kg en manto de protección difusor

Cumplirá con la siguiente granulometría:

- Peso igual o inferior a 1.250 kg 100%
- Peso igual o inferior a 1.000 kg 50%
- Peso inferior a 750 kg 0%

Material para núcleo de protección de conducciones

Deberá tener las mismas características que la escollera. Se utilizará grava de granulometría comprendida entre 30 y 50 mm.

El ángulo de rozamiento de las escolleras debe ser igual o superior a 40°.

2.6.3. EXIGENCIAS

- a) Densidad aparente. Limitación: > 2,6 T/m³
- b) Absorción de agua. Limitación: < 1 %
- c) Estabilidad de volumen (resistencia a los sulfatos). Limitación: < 12 %
- d) Desgaste de los Angeles. Limitación: < 35 %
- e) Contenido de sulfuros. Limitación: < 1 %
- f) Resistencia a compresión en probeta cúbica de 7 cm: > 400 kg/cm²



2.6.4. CONTROL

Como mínimo se realizará una serie completa de ensayos de identificación para verificar que la cantera elegida proporciona un material que cumple con las exigencias requeridas. Estos ensayos deberán repetirse si se cambia de cantera o si dentro de la misma cantera se observase que aparecen materiales de características diferentes a juicio del Director de obra.

ARTÍCULO 2.7. AGUA

2.7.1. CARACTERÍSTICAS

Tanto para el amasado como para el curado de lechadas, morteros y hormigones, el agua que se empleé cumplirá lo indicado en el Artículo correspondiente de la EHE-08.

Como norma general se utilizarán todas las aguas sancionadas como aceptables por la práctica.

En aquellos casos en que el ambiente de las obras sea muy seco, favoreciéndose la presencia de eflorescencias, se podrá hacer más severa, a juicio de la Dirección de Obra, la limitación relativa a las sustancias disueltas, especialmente en aquellas zonas en que no sean admisibles la presencia de eflorescencias en las paredes.

2.7.2. CONTROL DE CALIDAD

El Contratista analizará las aguas antes de su utilización, y al cambiar de procedencia para comprobar su identidad y características.

El ensayo completo comprende:

- Un (1) análisis de exponente de hidrógeno pH (UNE 7.234)
- Un (1) ensayo del contenido de sustancias disueltas (UNE 7.130)
- Un (1) ensayo del contenido en sulfatos (UNE 7.131)
- Un (1) ensayo del contenido en cloruros (UNE 7.178)
- Un (1) ensayo cualitativo de los hidratos de carbono (UNE 7.132)
- Un (1) ensayo de sustancias orgánicas solubles en eter (UNE 7.235)

Los resultados de estos ensayos deben estar dentro de los límites indicados en la EHE-08



ARTÍCULO 2.8. ÁRIDOS PARA MORTEROS Y HORMIGONES

2.8.1. GENERALES

Los áridos para la fabricación de hormigones cumplirán las prescripciones indicadas en el Artículo correspondiente de la EHE.-08

Como áridos para fabricación de hormigones pueden emplearse, arenas y gravas existentes en yacimientos naturales ó materiales procedentes de machaqueo de rocas, que cumplan las condiciones indicadas en estas Prescripciones.

Los lugares de obtención de los áridos, deberán ser objeto de aprobación por la Dirección de Obra, aunque ésta no se interpretará como la aceptación de todo el material proveniente de dicha fuente. La Dirección de Obra, se reservará el derecho de rechazar materiales de ciertas áreas o zonas, cuando éstos no se consideren adecuados.

Los áridos una vez limpios y clasificados, se almacenarán de forma que no se mezclen con materiales extraños.

La granulometría de los áridos para los distintos hormigones, se fijará de acuerdo con ensayos previos para obtener la curva óptima y la compacidad más conveniente, adoptando como mínimo, tres tamaños. Estos ensayos se realizarán cuantas veces sean necesarios para que la Dirección de Obra, apruebe las granulometrías a emplear.

2.8.2. ÁRIDO FINO

Se define como "arena" o "árido fino", el árido o fracción del mismo que pasa por un tamiz de cinco (5) mm de luz de malla (tamiz 5 UNE 7.050)

La granulometría de la arena deberá estar incluida dentro de los límites siguientes:

	Porcentaje que pasa	
	Mínimo	Máximo
0,149	4	15
0,247	12	30
0,590	30	62



PROYECTO DE SECTORIZACIÓN E IMPLANTACIÓN DEL TELECONTROL DE LA RED DE AGUA POTABLE DEL MUNICIPIO DE PETRA. Octubre 2016

Podrán utilizarse áridos naturales o artificiales procedentes del machaqueo de rocas, siempre que sean de grano duro, no deleznable y de densidad no inferior a dos enteros con cuatro décimas (2,4). La utilización de arenas de menor densidad, exigirá el previo análisis en laboratorio para determinar acerca de sus cualidades.

La cantidad de finos que pasan por el tamiz 0,080 UNE 7050, expresada en porcentaje del peso total de la muestra, no excederá del 6% con carácter general, no obstante en arenas procedentes del machaqueo de rocas calizas este límite en función de las condiciones de ambiente indicados en el Artículo 28 de la EHE, puede elevarse al:

- 15% para obras en ambiente I y II
- 10% para obras en ambiente III, o que hayan de soportar ciclos de hielo-deshielo.

El sesenta (60) por ciento en peso de la arena, cuyos granos sean inferiores a tres (3) milímetros estará comprendido entre cero (0) y un milímetro con veinticinco centésimas, (1,25).

2.8.3. ÁRIDO GRUESO

Se define como tal el árido o fracción del mismo, retenido por el tamiz 5 UNE. Para su obtención podrán emplearse gravas de yacimientos naturales, o procedentes del machaqueo de rocas, cuyo lugar de procedencia deberá ser previamente aprobado por la Dirección de Obra.

El coeficiente de forma de este árido, determinado con arreglo al método de ensayo indicado en la UNE 7.238, no debe ser inferior a quince centésimas (0,15). Deberá comprobarse también que no presenta una pérdida de peso superior al doce (12) o al dieciocho (18) por ciento, al ser sometido a cinco (5) ciclos de tratamiento con soluciones de sulfato sódico o magnésico respectivamente, según la norma UNE 7136.

2.8.4. CONTROL DE CALIDAD

El Contratista controlará la calidad de los áridos, con objeto de comprobar que estos cumplen con las condiciones exigidas por la EHE-08, así como lo indicado en estas Prescripciones.



PROYECTO DE SECTORIZACIÓN E IMPLANTACIÓN DEL TELECONTROL DE LA RED DE AGUA POTABLE DEL MUNICIPIO DE PETRA. Octubre 2016

Los ensayos para justificar todas las condiciones especificadas se realizarán con la siguiente periodicidad.

- Al comenzar la obra, si no se tiene antecedentes de los mismos.
- Al variar el lugar de procedencia.

Además y con la periodicidad mínima siguiente, se realizarán los siguientes ensayos para cada uno de los tipos de áridos.

Árido fino

a).-Por cada quinientos (500) metros cúbicos o fracción:

- Un (1) análisis granulométrico y módulo de finura (NLT-150).
- Un ensayo (1) de contenido de material que pasa por el tamiz 0,080 UNE7050 (UNE 7135)

b).-Al menos diariamente se realizarán los siguientes ensayos:

- Un (1) análisis granulométrico y módulo de finura (NLT-150).
- Un ensayo (1) de contenido de humedad (ASTM-C566)
- Un ensayo (1) de contenido de material que pasa por el tamiz 0,080 UNE7050 (UNE 7135)

c).-Al menos semanalmente se efectuarán los siguientes ensayos:

- Un (1) ensayo de contenido de materia orgánica UNE (7082)

d).-Al menos semanalmente se efectuarán los siguientes ensayos:

- Un (1) ensayo de contenido de terrones de arcilla (UNE 7.133)
- Un (1) ensayo de contenido de materiales ligeros (UNE 7.244)
- Un (1) ensayo de contenido de azufre (UNE 7.245)

e).-Al menos semestralmente se realizan los siguientes ensayos:

- Un (1) ensayo de resistencia a la abrasión (UNE-149)
- Un (1) ensayo de resistencia al ataque a los sulfatos (UNE 7 136)
- Un (1) ensayo de reactividad a los alcális (UNE 7.137)



PROYECTO DE SECTORIZACIÓN E IMPLANTACIÓN DEL TELECONTROL DE LA RED DE AGUA POTABLE DEL MUNICIPIO DE PETRA. Octubre 2016

Árido grueso

a).-Por cada cien (100) metros cúbicos o fracción se realizará el siguiente ensayo:

- Un (1) análisis granulométrico (NLT-150)

b).-Por cada quinientos (500) metros cúbicos o fracción se realizarán los siguientes ensayos:

- Un (1) ensayo de contenido de material que pasa por el tamiz 0,080 UNE7050 (UNE 7135).

c).-Al menos diariamente se realizarán los siguientes ensayos:

- Un (1) análisis granulométrico (NLT-150)
- Un (1) ensayo de contenido de humedad (ASTM-C566)
- Un (1) ensayo de contenido de material que pasa por el tamiz 0,080 UNE7050 (UNE 7135)

d).-Al menos mensualmente se efectuará:

- Un (1) ensayo de contenido de materia orgánica (UNE 7082)

e).-Al menos mensualmente se realizarán los siguientes ensayos:

- Un (1) ensayo de contenido de partículas blandas (UNE 7.134)
- Un (1) ensayo de contenido de terrones de arcilla (UNE 7.133)
- Un (1) ensayo de contenido de materiales ligeros (UNE 7244)
- Un (1) ensayo de contenido de azufre (UNE 7.245)

f).-Al menos semestralmente, se realizarán los siguientes ensayos:

- Un (1) ensayo de resistencia de abrasión (NLT-149)
- Un (1) ensayo de resistencia al ataque de los sulfatos (UNE 7.136)
- Un (1) ensayo de reactividad frente a los álcalis del cemento (UNE 7.137)
- Un (1) ensayo de determinación de la forma de las partículas (UNE 7.238)



2.9.1. CONDICIONES GENERALES

Para los cementos que se empleen en las obras definidas en el presente Proyecto regirá la Instrucción para la recepción de cementos (RC08) aprobada por Real Decreto 956/2008, de 6 de junio.

Las distintas clases de cemento utilizables en las obras a las que afectan las presentes Prescripciones son las siguientes:

- Cemento Portland compuesto II-35
- Cementos resistentes a los sulfatos y/o al agua de mar

La resistencia de éstos a los veintiocho (28) días, no será menor de trescientos cincuenta kilos (350) por centímetro cuadrado para cualquiera de los tipos.

El empleo de cemento de cualquier tipo diferente a los anteriores, habrá de ser autorizado por la Dirección de Obra, con los condicionantes que, en su caso, establezca.

Las características para cada uno de los tipos serán las definidas en la mencionada Instrucción.

No se permitirá mezclar el cemento resistente al agua de mar con otros cementos

El cemento, además, cumplirá las siguientes prescripciones:

- El contenido de cal libre será inferior al 1,5% del peso total.
- En el transcurso de la obra, el cemento deberá tener características homogéneas. No debe presentar variaciones en su resistencia a la rotura por compresión a los veintiocho (28) días superiores al siete por ciento (7%) de desviación media cuadrática relativa, calculada para más de cincuenta (50) probetas, según la fórmula:

$$c = \frac{\sum \frac{(R_i - R_m)^2}{N-1}}{R_m} \times 100$$

Siendo:



PROYECTO DE SECTORIZACIÓN E IMPLANTACIÓN DEL TELECONTROL DE LA RED DE AGUA
POTABLE DEL MUNICIPIO DE PETRA. Octubre 2016

C= Desviación media cuadrática relativa

Rm = Resistencia media (aritmética)

Ri = Resistencia individual de cada probeta

N= Número de probetas ensayadas

La temperatura del cemento no excederá de cuarenta (40) grados al utilizarlo. Si en el momento de la recepción fuese mayor, se ensilará hasta que descienda por debajo de dicho límite.

El cemento cumplirá, además, todo lo indicado en la EHE-08.

2.9.2. CONTROL DE CALIDAD

El Contratista controlará la calidad de los cementos para que sus características se ajusten a lo indicado en las presentes Prescripciones.

Los ensayos se realizarán con la periodicidad mínima siguiente:

- a. A la recepción de cada partida en Obra se efectuarán los siguientes ensayos e inspecciones:
 - Un ensayo de principio y fin de fraguado.
 - Una inspección ocular
 - Una inspección del certificado del Fabricante, que deberá comprender todos los ensayos necesarios para demostrar el cumplimiento de lo especificado.
- b. Cada quinientas (500) toneladas o cantidad mayor si la Dirección de Obra lo estimara oportuno, los siguientes ensayos:
 - Un ensayo de finura de molido según UNE 80107/86
 - Un ensayo de peso específico real según UNE 80.103/86
 - Una determinación de principio y fin de fraguado según UNE 80.102
 - Un ensayo de resistencia mecánica de los cementos según UNE 80.101

ARTÍCULO 2.10. ADITIVOS PARA MORTEROS Y HORMIGONES

2.10.1. UTILIZACIÓN



PROYECTO DE SECTORIZACIÓN E IMPLANTACIÓN DEL TELECONTROL DE LA RED DE AGUA POTABLE DEL MUNICIPIO DE PETRA. Octubre 2016

La adición de productos químicos en morteros y hormigones, con cualquier finalidad aunque fuera por deseo del Contratista y a su costa, no podrá hacerse sin autorización expresa de la Dirección de Obra, la que podrá exigir la presentación de ensayos o certificación de características a cargo de algún Laboratorio Oficial, en los que se justifique, que la sustancia en las proporciones previstas produce el efecto deseado sin perturbar excesivamente las restantes características del hormigón o mortero, ni representar un peligro para las armaduras.

Si, por el contrario, fuese necesario el empleo de algún producto aditivo o corrector, el Contratista estará obligado a hacerlo en las condiciones que le señale la Dirección de Obra y no tendrá derecho al abono de los gastos que por ello se le originen.

Salvo prescripciones especiales impuestas en su momento por la Dirección de Obra, los aditivos aireantes cumplirán, en general, las condiciones siguientes:

- Serán productos inorgánicos, exentos de azufre bajo cualquier forma.
- La exudación de agua de los hormigones fabricados con aireantes, no excederá del sesenta y cinco (65) por ciento de la exudación que producen los mismos hormigones sin adición de aireantes.
- La resistencia característica de los hormigones fabricados con aireantes, no será inferior al noventa (90) por ciento de la obtenida en los mismos hormigones fabricados sin adición de aireantes.
- La proporción de aire incluido será inferior al tres y medio por ciento (3,5%).

El control de lo especificado en este Artículo y en el Artículo correspondiente de la EHE-08, se efectuará según lo prescrito en la misma EHE-08.

2.10.2. CONTROL DE CALIDAD

El Contratista controlará la calidad de los aditivos para morteros y hormigones para que sus características se ajusten a lo indicado en estas Prescripciones y en la Instrucción EHE-08.

Durante la ejecución se vigilará que el tipo y la marca del aditivo utilizado sean los aceptados por la Dirección de Obra. El Contratista tendrá en su poder el Certificado del



PROYECTO DE SECTORIZACIÓN E IMPLANTACIÓN DEL TELECONTROL DE LA RED DE AGUA POTABLE DEL MUNICIPIO DE PETRA. Octubre 2016

Fabricante de cada partida que certifique el cumplimiento de los requisitos indicados en los documentos mencionados.

ARTÍCULO 2.11. HORMIGONES

2.11.1. DEFINICIÓN

Se definen los tipos de hormigón que figuran en el siguiente cuadro, por las condiciones que deberán cumplir, además de lo dispuesto en la "Instrucción de hormigón estructural", EHE-08

	Resistencia
HM-15	15
HM-20	20

En los hormigones en que se utilice cemento resistente al agua de mar se añadirá al tipo, MR, y si es resistente a los sulfatos, SR.

Se entiende por resistencia característica, la definida en la "Instrucción EHE-08", debiendo realizarse los ensayos de control, de acuerdo con el Artículo correspondiente de la misma.

La rotura de probetas se hará en un laboratorio designado por la Dirección de Obra, estando el Contratista obligado a transportarlas al mismo antes de los siete (7) días, a partir de su confección, sin percibir por ello cantidad alguna.

Caso de que la resistencia característica resultara inferior a la carga de rotura exigida, el Contratista estará obligado a aceptar las medidas correctoras que adopte la Dirección de Obra, reservándose siempre ésta el derecho a rechazar el elemento de obra, o bien a considerarlo aceptable, pero abonable a precio inferior al establecido en el Cuadro para la unidad de que se trate.

La densidad o peso específico que deberán alcanzar todos los hormigones, no será inferior a dos enteros cuarenta centésimas (2,40) y si la media de seis (6) probetas, para cada elemento ensayado, fuera inferior a la exigida en más del dos por ciento (2%), la Dirección de Obra podrá ordenar todas las medidas que juzgue oportunas para corregir el defecto, rechazar el elemento de obra ó aceptarlo con una rebaja en el precio de abono.



PROYECTO DE SECTORIZACIÓN E IMPLANTACIÓN DEL TELECONTROL DE LA RED DE AGUA
POTABLE DEL MUNICIPIO DE PETRA. Octubre 2016

En caso de dificultad o duda por parte de la Dirección de Obra para determinar esta densidad con probetas de hormigón tomadas antes de su puesta en obra, se extraerán del elemento de que se trate las que aquélla juzgue precisas, siendo de cuenta del Contratista todos los gastos que por ello se motiven.

2.11.2. UTILIZACIÓN

El hormigón HM-15 se utilizará como hormigón de limpieza y nivelación en todas las cimentaciones en que figure en los planos o deba de existir a juicio de la Dirección de Obra.

El hormigón HM-20 se utilizará en obras de hormigón en masa, rellenos, revestimiento de cunetas y, refuerzo de las tuberías en cruces de arroyos y vías de comunicación.

El hormigón HA-25 se utilizará en soleras y cimentaciones de depósitos.

El hormigón HA-30 se utilizará en alzados y losas de los depósitos y en general en todas las obras de hormigón armado, así como en la arqueta de conexión del salmueroducto con la arqueta de salida.

2.11.3. DOSIFICACIÓN

Para el estudio de las dosificaciones de las distintas clases de hormigón, el Contratista deberá realizar por su cuenta y con una antelación suficiente a la utilización en obra del hormigón que se trate, todas las pruebas necesarias, de forma que se alcancen las características exigidas a cada clase de hormigón, debiendo presentarse los resultados definitivos a la Dirección de Obra para su aprobación, al menos siete (7) días antes de comenzar la fabricación del hormigón.

Las proporciones de áridos fino y grueso, se obtendrán por dosificación de áridos de los tamaños especificados, propuestas por el Contratista y aprobadas por la Dirección de Obra a la vista de los resultados de los ensayos efectuados, únicamente podrán ser modificadas en lo que respecta a la cantidad de agua, en función de la humedad de los áridos.

En el cuadro que sigue se indican los distintos tipos de hormigón inicialmente previstos y sus resistencias características a compresión.



PROYECTO DE SECTORIZACIÓN E IMPLANTACIÓN DEL TELECONTROL DE LA RED DE AGUA POTABLE DEL MUNICIPIO DE PETRA. Octubre 2016

Las dosificaciones de cemento indicadas, son las nominales que han servido para preparar los Cuadros de Precios. Dichas dosificaciones son orientativas y podrán ser modificadas por el Contratista, de forma que las resistencias características sean iguales o superiores a las del cuadro previa autorización de la Dirección de Obra

Tipo de hormigón	Dosificación orientativa de cemento (kg/m ³)	Tamaño máximo del árido (mm)	Resistencia característica (kg/cm ²)	Relación agua/cemento	Tipo de cemento
HM-15	200	40	15	0,65	II-35
HM-20	200	40	20	0,65	II-35
HA-25/B/20/IIa	275	20	25	0,60	II-35-MR
HA-30/B/20/IIb	300	20	30	0,55	II-35-MR
HA-30/P/20/IIIa+Qb	350	20	30	0,5	II-35-MR
HA-30/P/20/IIIc+Qb	350	20	30	0,5	II-35-MR

2.11.4. RESISTENCIA

La resistencia de los hormigones se ajustará a la especificada en los Planos del Proyecto.

Para comprobar que con las dosificaciones propuestas se alcanzan las resistencias previstas se actuará de la siguiente forma:

Por cada dosificación se fabricarán, al menos, cuatro (4) series de amasadas, tomando tres (3) probetas de cada serie. Se operará de acuerdo con los métodos de ensayo UNE 7240 y UNE 7242. Se obtendrá el valor medio fmc de las resistencias de todas las probetas, el cual



PROYECTO DE SECTORIZACIÓN E IMPLANTACIÓN DEL TELECONTROL DE LA RED DE AGUA POTABLE DEL MUNICIPIO DE PETRA. Octubre 2016

tenderá a superar el valor correspondiente de la tabla siguiente, siendo f_{ck} el valor de la resistencia de proyecto:

Condiciones previstas para la ejecución de la obra	Valor aproximado de la resistencia media f_{cm} necesaria
Medias	$f_{cm} = 1,50 f_{ck} + 20 \text{ kp/cm}^2$
Buenas	$f_{cm} = 1,35 f_{ck} + 15 \text{ kp/cm}^2$
Muy buenas	$f_{cm} = 1,20 f_{ck} + 10 \text{ kp/cm}^2$

La clasificación de las condiciones previstas para la ejecución será realizada por la Dirección de Obra.

2.11.5. RECUBRIMIENTO DE LAS ARMADURAS

Salvo modificación expresa en los planos del proyecto, se adoptarán como mínimo los recubrimientos de la tabla siguiente:

Hormigones con cemento normal:

- Zapatas y caras en contacto con terreno 80 mm
- Resto de elementos 40 mm

Hormigones con cemento resistente a los sulfatos:

- Cara en contacto con el terreno 80 mm
- Resto de elementos 40 mm

2.11.6. HORMIGONES PREPARADOS EN PLANTA

Los hormigones preparados en planta cumplirán todo lo especificado en la EHE-08

El suministrador deberá demostrar a la Dirección de Obra, que realiza el control de calidad exigido con los medios adecuados. También deberá entregar cada carga acompañada de un albarán en el que figuren con mínimo los datos siguientes:



PROYECTO DE SECTORIZACIÓN E IMPLANTACIÓN DEL TELECONTROL DE LA RED DE AGUA
POTABLE DEL MUNICIPIO DE PETRA. Octubre 2016

- Nombre de la central de hormigón preparado
- Fecha de entrega
- Nombre de la obra a que se destina
- Designación y características del hormigón indicando:
 - Dosificación y tipo de cemento
 - Tamaño máximo de árido
 - Resistencia característica a compresión
 - Clase y marca del aditivo si lo contiene
- Cantidad de hormigón que compone la carga
- Hora en que fue cargado el camión
- Hora límite de uso para el hormigón

2.11.7. HORMIGÓN SUMERGIDO

La fabricación de hormigones sumergidos cumplirá con lo especificado en este Pliego para fabricación de hormigones, así como lo que indica la EHE-08. Los elementos de hormigón sumergido tendrán una dosificación mínima de 400 kg de cemento por metro cúbico de hormigón y una resistencia característica a los 28 días superior a 30N/mm². La designación de los hormigones sumergidos utilizados en la obra es:

Hormigón sumergido en atraque y muros de cierre: HM-30/P/40/I+Qb

2.11.8. CONTROL DE CALIDAD

RESISTENCIA DEL HORMIGÓN

a) Ensayos característicos

Para cada uno de los tipos de hormigón utilizados en las obras se realizarán, antes del comienzo del hormigonado, los ensayos característicos especificados por la Instrucción EHE-08.

b) Ensayos de control

Se realizará un control estadístico de cada tipo de hormigones empleados según lo especificado por la Instrucción EHE-08 para el Nivel Normal.



PROYECTO DE SECTORIZACIÓN E IMPLANTACIÓN DEL TELECONTROL DE LA RED DE AGUA POTABLE DEL MUNICIPIO DE PETRA. Octubre 2016

La rotura de probetas se hará en un laboratorio señalado por la Dirección de Obra estando el Contratista obligado a transportarlas al mismo antes de los siete (7) días a partir de su confección sin percibir por ello cantidad alguna.

Si el Contratista desea que la rotura de probetas se efectúe en laboratorio distinto, deberá obtener la correspondiente autorización de la Dirección de Obra y todos los gastos serán de su cuenta.

La toma de muestras se realizará de acuerdo con UNE 4.118 "Toma de muestras del hormigón fresco". Cada muestra será tomada de un amasado diferente y completamente al azar, evitando cualquier selección de la mezcla a ensayar, salvo que el orden de toma de muestras haya sido establecido con anterioridad a la ejecución. El punto de toma de la muestra será a la salida de la hormigonera y en caso de usar bombeo a la salida de la tubería.

Las probetas se moldearán, conservarán y romperán según los métodos de ensayo UNE 7240 y UNE 7242.

Las probetas se numerarán marcando sobre la superficie con pintura indeleble, además de las fechas de confección y rotura, letras y números. Las letras indicarán el lugar de la obra en el cual está ubicado el hormigón y los números, el ordinal del tajo, número de amasada y el número que ocupa dentro de la amasada.

La cantidad mínima de probetas a moldear por cada ensayo de resistencia a la compresión será de seis, (6), con objeto de romper una pareja a los siete (7) y cuatro (4), a los veintiocho (28) días. Deberán moldearse adicionalmente las que se requieran como testigos en reserva y las que se destinen a curado de obra, según determine la Dirección de Obra.

Si una probeta utilizada en los ensayos hubiera sido incorrectamente moldeada, curada o ensayada, su resultado será descartado y sustituido por el de la probeta de reserva, si la hubiera. En el caso contrario la Dirección de Obra decidirá si la probeta resultante debe ser identificada como resultado global de la pareja o debe ser eliminada.



PROYECTO DE SECTORIZACIÓN E IMPLANTACIÓN DEL TELECONTROL DE LA RED DE AGUA POTABLE DEL MUNICIPIO DE PETRA. Octubre 2016

En cada tajo y semana de hormigonado se efectuará un ensayo de resistencia característica tal como se define en la Instrucción EHE con una serie de seis (6) probetas.

En cualquier caso, como mínimo, se efectuarán seis (6) determinaciones de resistencia por cada parte de obra muestreada, según el más restrictivo de los criterios siguientes: por cada cien metros cúbicos (100 m³) de hormigón puesto en obra, o por cada 100 metros lineales de obra.

No obstante, los criterios anteriores podrán ser modificados por la Dirección de obra, en función de la calidad y riesgo de la obra hormigonada.

Para estimar la resistencia esperable a veintiocho (28) días se dividirá la resistencia a los siete (7) días por 0,65. Si la resistencia esperable fuera inferior a la de proyecto, la Dirección de Obra podrá ordenar la suspensión del hormigonado en el tajo al que corresponden las probetas. Los posibles retrasos originados por esta suspensión, serán imputables al Contratista.

Si los ensayos sobre probetas curadas en el laboratorio resultan inferiores al noventa (90) por ciento de la resistencia característica y/o los efectuados sobre probetas curadas en las mismas condiciones de obra incumplen las condiciones de aceptabilidad para hormigones de veintiocho (28) días de edad, se efectuarán ensayos de información de acuerdo con el Artículo correspondiente de la EHE-08.

En caso de que la resistencia característica a veintiocho (28) días resultara inferior a la carga de rotura exigida, el Contratista estará obligado a aceptar las medidas correctoras que adopte la Dirección de Obra, reservándose siempre ésta el derecho a rechazar el elemento de obra o considerarlo aceptable, pero abonable a precio inferior establecido en el Cuadro para la unidad de que se trate.

La determinación de la consistencia del hormigón se efectuará según UNE7103 con la frecuencia más intensa de las siguientes:

- Una vez al día, en la primera mezcla de cada día.
- Una vez cada cincuenta (50) metros cúbicos o fracción.

Relación agua-cemento



PROYECTO DE SECTORIZACIÓN E IMPLANTACIÓN DEL TELECONTROL DE LA RED DE AGUA POTABLE DEL MUNICIPIO DE PETRA. Octubre 2016

Se comprobará la relación agua/cemento con la siguiente frecuencia:

Hormigón con cemento normal. Una vez cada 25 m³

Hormigón con cemento resistente al agua de mar. Una vez cada 20 m³

ARTÍCULO 2.12. CHAPA PARA ENCOFRADOS METÁLICOS

Será perfectamente lisa, sin aspereza, rugosidades o defectos que puedan repercutir en el aspecto exterior del hormigón, y tendrá el espesor adecuado para soportar debidamente los esfuerzos a que estará sometida, en función del trabajo que desempeña. La Dirección de Obra, se reserva el derecho de rechazar todas aquellas que a su juicio no cumplan los requisitos adecuados.

En todo caso para el cálculo del encofrado, se supondrá que el hormigón fresco es un líquido de densidad igual a dos con cuatro toneladas por metro cúbico. (2,4 t/m³).

ARTÍCULO 2.13. MADERA PARA ENCOFRADOS Y MEDIOS AUXILIARES

La madera a emplear en andamios, cimbras, encofrados y medios auxiliares, deberá ser de tal calidad, que garantice la resistencia suficiente, de forma que estos elementos tengan mínimos de seguridad aceptables.

La madera cumplirá las siguientes condiciones:

- Proceder de troncos sanos, apeados en sazón.
- Haber sido desecada al aire, protegida del sol y de la lluvia, durante un período mayor de dos (2) años.
- No presentar signo alguno de putrefacción, carcoma o ataque de hongos.
- Estar exenta de grietas, hendiduras, manchas o cualquier otro defecto que perjudique su solidez.
- En particular, contendrá el menor número posible de nudos, los que, en todo caso, tendrán un espesor inferior a la séptima parte (1/7) de la menor dimensión.
- Tener sus fibras rectas y no reviradas y, paralelas a la mayor dimensión de la pieza.
- Presentar anillos anuales de aproximada regularidad.
- Dar sonido claro por percusión.



PROYECTO DE SECTORIZACIÓN E IMPLANTACIÓN DEL TELECONTROL DE LA RED DE AGUA POTABLE DEL MUNICIPIO DE PETRA. Octubre 2016

En todo caso, para el cálculo de los encofrados, se supondrá que el hormigón fresco es un líquido de densidad igual a dos con cuatro toneladas por metro cúbico (2,4 t/m³).

No se permitirá en ningún caso la utilización de madera sin descortezar.

La forma y dimensiones de la madera serán en cada caso, las adecuadas para garantizar su resistencia y cubrir el posible riesgo de accidentes.

ARTÍCULO 2.14. ENCOFRADOS

2.14.1. DEFINICIÓN

Se define como encofrado el elemento destinado al moldeo "in situ", de hormigones. Puede ser recuperable o perdido, entendiéndose por este último el que queda embebido dentro del hormigón.

2.14.2. TIPO DE ENCOFRADO

El encofrado puede ser de madera o metálico, según el material que se emplee. Por otra parte, el encofrado puede ser fijo o deslizante.

De madera

La madera que se utilice para encofrados deberá cumplir las características del Artículo 2.15. del Presente Pliego.

Metálicos

Los aceros y materiales metálicos para encofrados deberán cumplir las características del Artículo 2.14. del Presente Pliego.

Deslizantes

El Contratista, en caso de utilizar encofrados deslizantes, someterá a la Dirección de Obra para su aprobación, la especificación técnica del sistema que se propone utilizar.

2.14.3. CONTROL DE CALIDAD

Serán aplicables los Artículos citados con anterioridad para los correspondientes materiales que constituyen el encofrado.



PROYECTO DE SECTORIZACIÓN E IMPLANTACIÓN DEL TELECONTROL DE LA RED DE AGUA POTABLE DEL MUNICIPIO DE PETRA. Octubre 2016

Los encofrados a utilizar en las distintas partes de la obra deberán contar con la autorización escrita de la Dirección de Obra.

ARTÍCULO 2.15. ACERO PARA ARMADURAS

2.15.1. CALIDAD

Los aceros para armaduras cumplirán las condiciones del Artículo correspondiente de la "Instrucción EHE-08".

Se emplearán, en todos los casos, aceros especiales corrugados de alta resistencia.

Su límite elástico será igual o superior a cuatro mil cien kilogramos por centímetro cuadrado (4.900 Kg/cm²).

El alargamiento a la rotura, medido sobre la base de cinco diámetros, será superior al dieciséis por ciento (16%), en el acero tipo B 500 S.

Las barras serán acopiadas por el Contratista en parques adecuados para su conservación, con identificación del número de colada de procedencia y clasificadas por tipos y diámetros de forma que sea fácil el recuento, pesaje y manipulación en general. Se tomarán todas las precauciones para que los aceros no estén expuestos a la oxidación, ni se manchen de grasas, ligantes o aceite.

2.15.2. CONTROL DE CALIDAD

El Contratista controlará la calidad de los aceros, para que sus características se ajusten a lo indicado en estas Prescripciones y en la EHE-08.

El Control de calidad será el correspondiente a "Nivel Normal", según se indica en el Artículo correspondiente de la EHE-08.

A la llegada a la obra de cada partida, se realizará una toma de muestras y sobre ésta, se procederá a efectuar el ensayo de plegado, doblando las barras ciento ochenta grados (180°) sobre otra base de diámetro doble y comprobando que no se aprecian fisuras ni pelos en la barra plegada, siendo estos ensayos a cargo del Contratista.

Independientemente de esto, la Dirección de Obra, determinará las series de ensayos necesarias para la comprobación de las características anteriormente reseñadas.



PROYECTO DE SECTORIZACIÓN E IMPLANTACIÓN DEL TELECONTROL DE LA RED DE AGUA POTABLE DEL MUNICIPIO DE PETRA. Octubre 2016

Si la partida es identificada y el Contratista presenta una hoja de ensayos, redactada por un Laboratorio dependiente de la Factoría Siderúrgica, se podrá prescindir de los ensayos de recepción pero en cualquier caso será necesario realizar el ensayo de plegado.

2.15.3. SEPARADORES PARA ARMADURAS

A fin de lograr una correcta disposición de las armaduras del hormigón, serán utilizados por el Contratista separadores de armaduras, consistentes en cubos de mortero de cemento de tres (3) o cinco (5) centímetros de lado, o elementos de plásticos diseñados para ese uso.

Si se usan cubos de mortero, serán confeccionados con el mismo cemento que formará parte del hormigón definitivo de la zona de obra de que se trate.

2.15.4 ALAMBRES DE ATADO DE ARMADURAS

El alambre que se ha de emplear para ataduras de las armaduras, habrá de tener un coeficiente mínimo de rotura a tracción de treinta y cinco (35) kilogramos por milímetro cuadrado y un alargamiento mínimo de rotura del cuatro (4) por ciento de su longitud.

Las características geométricas se verificarán una vez por cada lote de diez(10) toneladas o fracción.

Los ensayos de tracción se realizarán según la norma UNE-7194. El número de ensayos será de uno por cada lote de 10 t o fracción.

Por cada lote de 10t o fracción, y por cada diámetro, se realizará un ensayo de doblado-desdoblado en ángulo recto, según la Norma UNE 7195. Se considerará aceptable si el número de plegados obtenidos es igual o mayor que tres.

ARTÍCULO 2.16. MALLAS ELECTROSOLDADAS

Las mallas electrosoldadas para elementos resistentes, cumplirán lo establecido en el Artículo correspondiente de la Instrucción EHE-08 y serán del tipo de mallas corrugadas, constituidas por acero del tipo B 500 T.

Las mallas se almacenarán de forma que no se encuentren expuestas a una oxidación excesiva, separadas del suelo y de forma que no se manchen de grasa, betún, aceite o



PROYECTO DE SECTORIZACIÓN E IMPLANTACIÓN DEL TELECONTROL DE LA RED DE AGUA POTABLE DEL MUNICIPIO DE PETRA. Octubre 2016

cualquier otro producto que pueda perjudicar la adherencia de las barras o alambres al hormigón.

En caso de almacenamiento prolongado, la Dirección de Obra, si lo estima oportuno, podrá exigir la realización de los ensayos precisos para comprobar que los aceros no presentan alteraciones perjudiciales.

Cada panel debe llegar a obra con una etiqueta en la que se haga constar la marca del fabricante y la designación de la misma.

En los documentos de origen, figurarán la designación y características del material, así como la garantía del fabricante de que el material cumple las características exigidas en la Instrucción EHE-08.

El fabricante facilitará además, si se le solicita, copia de los resultados de ensayos correspondientes a la partida enviada.

Para comprobar las características mecánicas se tomará una muestra del panel que contenga tres nudos soldados. Se comprobará la resistencia del nudo, mediante tres determinaciones, según la Norma UNE 36.092.

La malla electrosoldada cumplirá con las siguientes propiedades mecánicas:

- Carga a rotura: 60 Kg/mm²
- Límite elástico: 50 Kg/mm²

ARTÍCULO 2.17. ACERO EN PERFILES LAMINADOS

2.17.1. CALIDAD

El acero laminado será del tipo S 275 JR, o de calidad semejante, siempre que sus características mecánicas estén dentro de las especificaciones siguientes:

- Carga de rotura: Comprendida entre cuarenta y dos (42) y cincuenta y cinco (55) kilogramos por milímetro cuadrado.
- Límite de fluencia: Superior a veinticinco (25) kilogramos por milímetro cuadrado.
- Alargamiento mínimo de rotura: Veintitrés por ciento (23%).



PROYECTO DE SECTORIZACIÓN E IMPLANTACIÓN DEL TELECONTROL DE LA RED DE AGUA POTABLE DEL MUNICIPIO DE PETRA. Octubre 2016

- Resistencia mínima: Dos con ocho (2,8) kilogramos por metro, a más de veinte grados centígrados(20º C).

Los contenidos máximos en azufre y fósforo, serán inferiores a seis (6) diez milésimas y su contenido en carbono, inferior a veinticinco (25) diezmilésimas.

Las condiciones de plegado serán las establecidas en el Real Decreto 314/2006, de 17 de marzo, por el que se aprueba el Código Técnico de la Edificación.

Los electrodos a utilizar para la soldadura, serán de cualquiera de los tipos de calidad estructural, definidos en la norma UNE-14003. La clase, marca y diámetro a emplear, serán propuestos por el Contratista a la Dirección de Obra, antes de su uso, para su aprobación.

2.17.2 CONTROL DE CALIDAD

Mediante el certificado de garantía de la factoría siderúrgica, podrá prescindirse, en general, de los ensayos de recepción. Independientemente de ello, la Dirección de Obra determinará las series de ensayos necesarios para la comprobación de las características reseñadas, los cuales serán de cuenta del Contratista.

ARTÍCULO 2.18. TUBERÍAS DE POLIETILENO

2.18.1. CONDICIONES GENERALES

El Contratista deberá suministrar e instalar los tubos de polietileno y todos sus accesorios completamente en obra, de acuerdo con las condiciones de los Documentos del Contrato.

2.18.2. ESPECIFICACIONES, CÓDIGOS Y NORMAS DE REFERENCIA

Sin limitar el carácter general de otras condiciones de estas Especificaciones, todo trabajo especificado aquí tendrá que cumplir con o exceder las condiciones aplicables de las normas siguientes, siempre y cuando no esté en contradicción con las especificaciones de esta Sección.

Normas Comerciales

UNE 53-131 Plásticos. Tubos de polietileno para conducciones de agua a presión. Características y métodos de ensayo.



PROYECTO DE SECTORIZACIÓN E IMPLANTACIÓN DEL TELECONTROL DE LA RED DE AGUA POTABLE DEL MUNICIPIO DE PETRA. Octubre 2016

PROYECTO DE NORMACEN prEN12201 Sistemas de canalización con materiales plásticos para el suministro de agua. Polietileno (PE).

UNE 53-394 (Informe) Materiales plásticos. Código de instalación y manejo de tubos de PE para conducción de agua a presión. Técnicas recomendadas.

UNE 53-331 (Informe) Plásticos. Tuberías de PVC i PE de alta y media densidad. Criterio para la aprobación de los tubos a utilizar en conducciones con o sin presión, sometidas a cargas externas.

2.18.3. GARANTÍA SANITARIA

Se cumplirá lo especificado en el Pliego de Prescripciones Técnicas Sanitarias para la tubería de polietileno.

2.18.4. DOCUMENTOS A PRESENTAR POR EL CONTRATISTA

Planos del fabricante

El Contratista deberá presentar los planos detallados del fabricante de tubos y accesorios de acuerdo con las condiciones de esta sección y con las especificaciones de las normas de referencia.

1. Planos acotados, certificados de todas las válvulas, accesorios y piezas especiales.
2. Espesor de la pared del cilindro y toda la información necesaria para la fabricación del producto.
3. Detalles de accesorios y piezas especiales tales como codos, bifurcaciones, té, tubos de desagüe, conexiones, tapones para pruebas, boquillas y otras piezas especiales.
4. Curvas de regresión de los tubos.

Certificados

El Contratista presentará una declaración de cumplimiento de las presentes especificaciones para todos los tubos, piezas y accesorios suministrados.

2.18.5. GARANTÍA DE CALIDAD

Inspección



PROYECTO DE SECTORIZACIÓN E IMPLANTACIÓN DEL TELECONTROL DE LA RED DE AGUA POTABLE DEL MUNICIPIO DE PETRA. Octubre 2016

Todos los tubos estarán sujetos a inspección en fábrica. El contratista notificará a la Dirección de Obra por escrito la fecha de comienzo de la fabricación de los tubos con una anterioridad no menor de 14 días hábiles antes del comienzo de cualquier fabricación.

Durante la elaboración de los tubos la Dirección de Obra, o en quien esta delegue, podrá tener acceso a todas las áreas donde la fabricación esté en proceso, y se le permitirá hacer todas las inspecciones necesarias para confirmar el cumplimiento de las especificaciones.

Autocontrol de fabricación

El Contratista deberá presentar su Manual de Garantía de Calidad, así como el Plan de Control de Calidad y el Programa de Puntos de Inspección.

El programa de autocontrol deberá contemplar como mínimo:

Control de fabricación de tubos y piezas especiales

- Control de recepción de materias primas. Indicando los niveles de calidad establecidos así como los ensayos a realizar para su aceptación.
- Control del sistema de fabricación.
- Control de los productos terminados. Incluirá el control dimensional de los tubos, pruebas hidráulicas y marcado.

Ensayos y pruebas

Todos los tubos se someterán a los ensayos y pruebas que figuran en la norma UNE 53-131.

En particular:

1. Determinación del tiempo de inducción a la oxidación. Se realizará un ensayo por cada partida diferente de materia prima que va a servir para la fabricación de los tubos.
2. Determinación del tiempo de inducción a la oxidación. Se realizará este ensayo en uno de los tubos fabricados durante una jornada de trabajo de una máquina de producción.
3. Determinación de la temperatura de inducción a la oxidación. Se realizará un ensayo por cada partida diferente de granza que va a servir para la fabricación de los tubos.



PROYECTO DE SECTORIZACIÓN E IMPLANTACIÓN DEL TELECONTROL DE LA RED DE AGUA POTABLE DEL MUNICIPIO DE PETRA. Octubre 2016

4. Determinación de la temperatura de inducción a la oxidación. Se realizará este ensayo en uno de los tubos fabricados durante una jornada de trabajo de una máquina de producción.
5. Determinación del aspecto. Se realizará sobre cada tubo fabricado.
6. Determinación de las características geométricas. Se realizará sobre cada tubo fabricado.
7. Contenido en negro de carbono. Se realizará este ensayo en uno de los tubos fabricados durante una jornada de trabajo de una máquina de producción.
8. Dispersión del negro de carbono. Se realizará este ensayo en uno de los tubos fabricados durante una jornada de trabajo de una máquina de producción.
9. Comportamiento al calor. Se realizará este ensayo en uno de los tubos fabricados durante una jornada de trabajo de una máquina de producción.
10. Resistencia a la tracción y alargamiento en rotura. Se realizará este ensayo en uno de los tubos fabricados durante una jornada de trabajo de una máquina de producción.
11. Resistencia a la presión interna. Se realizará el ensayo para uno de los tubos fabricados durante una jornada de trabajo de una máquina de producción.

El Contratista deberá realizar las pruebas y ensayos indicados, y todos los que figuren en el programa de autocontrol a su cargo. El Director de Obra tendrá derecho a presenciar todas las pruebas hechas por el Contratista con tal de que el programa de trabajo no se retrase por su conveniencia, a no ser que así figure en el Programa de Puntos de Inspección.

Además de las pruebas exigidas específicamente, el Director de Obra podrá solicitar muestras adicionales de cualquier material, que serán suministradas sin coste adicional para la Administración.

El fabricante presentará las homologaciones de calidad de que disponga, así como certificados de calidad suscritos por sus clientes.

Recepción de lotes

1. **Tubos.** El lote estará formado por un máximo de 100 tubos que deberán tener



PROYECTO DE SECTORIZACIÓN E IMPLANTACIÓN DEL TELECONTROL DE LA RED DE AGUA POTABLE DEL MUNICIPIO DE PETRA. Octubre 2016

alguna identificación que facilite el control. Se ensayará y comprobará:

- a. Aspecto y características geométricas en dos tubos.

Si el resultado de la prueba no es correcto en cualquiera de los ensayos mencionados se tomarán dos muestras más del mismo lote. El fallo en cualquiera de las dos muestras adicionales implicará el rechazo del lote entero.

- b. Determinación del tiempo de inducción a la oxidación, determinación de la temperatura de inducción a la oxidación, contenido en negro de carbono, dispersión del negro de carbono y comportamiento al calor, resistencia a tracción y alargamiento en rotura en un tubo.

Si el resultado de la prueba no es correcto en cualquiera de los ensayos mencionados se tomarán dos muestras más del mismo lote. El fallo en cualquiera de las dos muestras adicionales implicará el rechazo del lote entero.

2. El lote estará formado por un máximo de 10 piezas, que deberán tener alguna identificación que facilite el control. Se comprobará:

- a. Aspecto y características geométricas en dos piezas.

Si algún resultado no es correcto se realizarán otros dos similares; en caso de que ambos sean correctos se aceptará el lote, rechazándose si uno o los dos no lo son.

Homologación de las fábricas

A fin de comprobar que las fábricas pueden elaborar correctamente los materiales que se van a adquirir se efectuarán controles de homologación según el siguiente detalle:

- 1) **Tubos.** El lote para las pruebas de homologación estará formado por al menos dos tubos de cada diámetro a suministrar. Se efectuarán los siguientes controles y ensayos:

- a) Aspecto y características geométricas.
- b) Determinación del tiempo de inducción a la oxidación.
- c) Determinación de la temperatura de inducción a la oxidación.



PROYECTO DE SECTORIZACIÓN E IMPLANTACIÓN DEL TELECONTROL DE LA RED DE AGUA POTABLE DEL MUNICIPIO DE PETRA. Octubre 2016

- d) Contenido en negro de carbono.
- e) Dispersión del negro de carbono.
- f) Comportamiento al calor.
- g) Resistencia a la tracción y alargamiento en rotura.
- h) Resistencia a la presión interna.

Se procederá a la homologación si todos los resultados, de todos los ensayos son correctos, dentro de las tolerancias establecidas.

La homologación podrá ser total o limitada a los diámetros en los que se hayan obtenido resultados correctos.

- 2) **Piezas.** El lote para las pruebas de homologación estará formado por al menos una pieza de cada diámetro a suministrar. Se efectuarán los siguientes controles:
 - a) Comprobación de aspecto y características geométricas.
 - b) Se procederá a la homologación si todos los resultados, de todos los ensayos son correctos, dentro de las normas establecidas.

ARTÍCULO 2.19. TUBERÍAS DE FUNDICIÓN DÚCTIL

2.19.1. CONDICIONES GENERALES

Las tuberías y piezas empleadas en la obra procederán de fábrica, con experiencia acreditada. Previamente a la puesta en obra de cualquier tubería, el Contratista propondrá a la Dirección de Obra los siguientes puntos:

- Fabricante de tuberías.
- Descripción exhaustiva del sistema de fabricación.
- Sección tipo de cada diámetro con indicación de las dimensiones y espesores.
- Características del revestimiento interior y exterior de la tubería.
- Experiencia en obras similares.
- Tipo de señalización del tubo.
- La tubería deberá cumplir la norma ISO 2531 en todos sus apartados:
 - Espesor de los tubos.
 - Marcaje.



PROYECTO DE SECTORIZACIÓN E IMPLANTACIÓN DEL TELECONTROL DE LA RED DE AGUA POTABLE DEL MUNICIPIO DE PETRA. Octubre 2016

- Elaboración de la fundición.
- Calidad de los tubos.
- Tolerancia de juntas (s/Norma francesa NF A 48-802).
- Tolerancias de espesor.
- Longitudes de fabricación y tolerancias de longitud
- Tolerancias de rectitud.
- Tolerancias sobre masas.
- Ensayos de tracción-probetas, método y resultado.
- Ensayo de dureza Brinell.
- Prueba hidráulica a 60 Kgs/cm² durante 15 seg.
- Prueba neumática bajo agua a 5 Kgs/cm² - 2 minutos.

La boca o enchufe de los tubos tendrá las dimensiones y formas que permita la utilización de la junta EXPRESS completa (elastómero, tornillos y contrabrida), y la junta automática flexible.

En las superficies de contacto con la junta, tanto en el asiento para ella, como en el extremo liso, no se tolerará ninguno de los siguientes defectos:

- a. Excentricidad del diámetro del asiento de junta.
- b. Ovalidad del diámetro del asiento de junta.
- c. Poros o huecos mayores de 2 mm de diámetro.
- d. Falta de material en el filete de la parte interior del asiento de junta.
- e. Poros de diámetro menor de 2 mm, cuya separación entre ellos sea menor de 3 cm ó que estos estén en número mayor de 3.

2.19.2. CARACTERÍSTICAS CONSTRUCTIVAS

Características de la tubería

La tubería deberá reunir las siguientes características principales:

- Tubería de fundición dúctil.
- Un revestimiento interior de cemento centrifugado rico en silico-aluminatos, no debe contener ningún elemento soluble en agua, ni capaz de dar gusto u olor algu-



PROYECTO DE SECTORIZACIÓN E IMPLANTACIÓN DEL TELECONTROL DE LA RED DE AGUA POTABLE DEL MUNICIPIO DE PETRA. Octubre 2016

no al agua.

- Un revestimiento exterior con barniz para cualquier diámetro de tubo.
- Una junta de enchufe flexible que asegure la estanquidad completa bajo todas las condiciones de servicio. Se utilizarán dos tipos de juntas, la automática flexible para la unión de los tubos y la mecánica EXPRESS, para la unión de los tubos con las piezas especiales.

Dimensiones

El espesor (e) y la tolerancia (T) normal de los tubos será calculado en función de su diámetro nominal, por la formula:

$$e = K (0,5 + 0,001 \times DN) \quad T = -(1,3 + 0,001 \cdot DN)$$

Donde:

- e = espesor normal de la pared en mm. DN = diámetro nominal en mm.
- DN = diámetro nominal en mm.
- K = coeficiente que toma el valor 9 en este caso.
- T = tolerancia en menos.

La flecha máxima en mm, según ISO-2531, es de 1,25 veces la longitud en metros

Cargas de cálculo y tensiones admisibles

Las tuberías deberán ser Calculadas de acuerdo con la Orden de 22 de Agosto de 1963 del Ministerio de Obras Públicas.

En todos los casos la resistencia mínima a la tracción en el tubo de fundición dúctil será de 42 kg/mm² y el alargamiento mínimo a la rotura será del 10%.

En el cálculo de los tubos se considerarán todas las solicitaciones que puedan tener lugar tanto en la fabricación como en el transporte, puesta en obra y en las pruebas y posterior funcionamiento en servicio.

Datos a suministrar por el Contratista

El Contratista facilitará los planos y datos necesarios con detalles completos, de las características y dimensiones de fundición, recubrimiento interior de cemento



PROYECTO DE SECTORIZACIÓN E IMPLANTACIÓN DEL TELECONTROL DE LA RED DE AGUA
POTABLE DEL MUNICIPIO DE PETRA. Octubre 2016

centrifugado, juntas flexibles, piezas rectas, especiales y de conexión. Una vez aprobados se devolverá una copia al Contratista, no pudiendo ser fabricado ningún tubo antes de dicha aprobación.

Los datos a suministrar por el Contratista incluirán: diámetro de las tuberías, Presión de Proyecto, espesor de los tubos y secciones de fundición (por metro lineal de tubo) y revestimiento interior para cada porción de tubería, cuya Presión está definida en el presente Proyecto.

Marcado

Todos los elementos de la tubería llevarán las marcas distintivas siguientes, realizadas por cualquier procedimiento que asegure su duración permanente:

- Marca de fábrica.
- Diámetro interior en mm.
- Presión de Proyecto en atmósferas.
- Marca de identificación de orden, edad o serie que permita encontrar la fecha de fabricación y modalidades de las pruebas de recepción y entrega.
- Marca de localización que permita identificar la situación de los tubos en el terreno, en relación con los planos y datos facilitados por el Contratista.

Pruebas en fábrica y control de fabricación

El suministro de los tubos, piezas especiales y demás elementos de la tubería será controlado por la Dirección de Obra durante el período de su fabricación, por lo que se nombrará un agente delegado que podrá asistir durante este período a las pruebas preceptivas a que deben ser sometidos dichos elementos de acuerdo con sus características normalizadas, comprobándose, también, dimensiones y pesos.

Independientemente de dichas pruebas, la Dirección de la obra se reserva el derecho de realizar en fábrica por intermedio de sus representantes, cuantas verificaciones de fabricación y ensayos de materiales estime precisas para el control perfecto de las diversas etapas de fabricación, según lo indicado en estas Prescripciones.



PROYECTO DE SECTORIZACIÓN E IMPLANTACIÓN DEL TELECONTROL DE LA RED DE AGUA POTABLE DEL MUNICIPIO DE PETRA. Octubre 2016

El Contratista avisará a la Dirección de Obra con quince (15) días de antelación, como mínimo, del comienzo de fabricación del suministro y de la fecha en que se propone efectuar las pruebas.

Del resultado de los ensayos se levantará un acta firmada por el representante de la Dirección de Obra y por el Contratista.

El representante de la Dirección de Obra, en caso de no asistir a las pruebas obligatorias en fábrica, podrá exigir al Contratista certificado de garantía de que se efectuaron, en forma satisfactoria, dichos ensayos.

Serán obligatorias las siguientes verificaciones y pruebas:

1) En el proceso de fabricación propiamente dicho:

1.a) Generales

1) A la salida del horno de tratamiento:

- i) Control de la toma de anillos de muestra y su contrastado.
- ii) Control del estado de la superficie y aspecto general del tubo, rectitud, no ovalidad, etc.

2) Pruebas de presión:

- i) Verificación constante de los tiempos, presiones y resultados de las pruebas de resistencia y estanquidad.

3) Al salir a la mesilla del fin de proceso:

- i) Verificación de enchufes, superficies de junta, colas de tubo e interior de los mismos.
- ii) Nueva inspección del espesor de la superficie.
- iii) Una verificación del espesor y diámetro exterior máximo en uno de cada cinco tubos
- iv) Referenciado de cada tubo aceptado, con la referencia tubo y orden, pintados sobre el frente del enchufe.
- v) Marcado, con contrastado imborrable, de los rechazados

1.b) Control mecánico y análisis metalográfico



PROYECTO DE SECTORIZACIÓN E IMPLANTACIÓN DEL TELECONTROL DE LA RED DE AGUA POTABLE DEL MUNICIPIO DE PETRA. Octubre 2016

Del último tubo y de la contrabrida de cada lote de 50 fabricados, se extraerá un anillo para la obtención de probetas de tracción.

Las probetas para ensayos mecánicos tendrán una parte cilíndrica, cuyo diámetro será de 3,56 mm y la longitud de 17,8 mm y sacada de la generatriz del tubo. De dicha probeta se comprobará la resistencia a tracción, alargamiento, límite elástico, dureza y análisis metalográfico, que de no cumplir los valores indicados en la Norma ISO 2531 se extraerán otras dos probetas del mismo anillo. Si alguna de estas dos probetas no cumpliera con los valores indicados, quedará rechazado el lote de 50 tubos.

1.c) Control dimensional

Sobre cada tubo y en las contrabridas se realizará un control de dimensiones del enchufe del extremo del tubo y de toda la parte lisa, aceptándose los que cumplen las tolerancias de la Norma NF-A-48802, así como su rectitud, y las máximas tolerancias admisibles serán las que indica la Norma ISO 2531, siendo rechazado el tubo que no la cumpla.

1.d) Inspección visual

Se comprobará sobre cada tubo y en las contrabridas la ausencia de poros, huecos u otras imperfecciones que dificulten el uso para el que ha sido solicitado, especialmente en el enchufe, una vez realizado el mecanizado del asiento para la junta, y en el extremo liso después del esmerilado del mismo, por lo que se rechazará el tubo que tenga alguno de los defectos señalados en el apartado de Características Técnicas.

1.e) Prueba hidráulica y neumática

Todos los tubos deberán soportar, sin fugas ni roturas, una prueba hidráulica y neumática, según lo señalado en las Características Técnicas por el Contratista.

2) En el laboratorio:

1) Control de la preparación de probetas y verificación del contrastado.



PROYECTO DE SECTORIZACIÓN E IMPLANTACIÓN DEL TELECONTROL DE LA RED DE AGUA POTABLE DEL MUNICIPIO DE PETRA. Octubre 2016

- 2) Control dimensional de las mismas.
 - 3) Pruebas de rotura, límite elástico, alargamiento, y dureza.
 - 4) Contraste de los resultados de los análisis metalográficos. Estos se efectúan intercalados en el control de la fabricación para evitar el dar por buenos tubos con estructuras matrices y nodulización no aceptable, aunque superen el resto de pruebas y controles.
 - 5) Comprobación esporádica de los análisis químicos de colada C, Si, S, Mn. c)
- 3) En el proceso de pintado:
- 1) Comprobación del referenciado de los tubos del lado de carga de la máquina, antes del pintado.
 - 2) Comprobación del acabado de pintura.
 - 3) Pintado del anagrama de inspección.
- 4) En taller de pruebas

Una vez comenzada la producción de los tubos, se ensayará hidrostáticamente a una presión de 2.0 veces la Presión de Proyecto, una unidad de cada producción semanal y como mínimo, uno de cada lote de cien tubos. La elección de estos tubos de ensayo será realizada por la Dirección de Obra, manteniéndose la presión de prueba tres minutos como mínimo. Si el tubo mostrara fisuración o una pérdida de agua, será rechazado, y todos los tubos producidos durante esa semana o en ese lote serán probados hidrostáticamente. Todos los tubos que hayan sufrido la prueba hidrostática serán marcados con la marca de ensayo del Contratista o fabricante.

Serán seleccionados dos tubos de cada clase, escogidos dentro del primer 20 por ciento de la producción y del último 20 por ciento respectivamente, para ser probados hidrostáticamente hasta su rotura, que deberá ser como mínimo 3,5 veces la Presión de Proyecto. Dichos tubos serán sometidos a una presión creciente continua con incrementos máximos de 2 Kg/cm², por segundo, hasta llegar a la rotura. Se tomará nota de las presiones causantes del agrietamiento inicial, de la primera grieta de 0,25 mm y de la rotura. Se entiende por "agrietamiento inicial", el momento en que aparezca en la superficie de fundición la primera grieta observable de 0,025 mm de anchura y 30 cm de longitud. Se entiende por rotura, pérdida de agua. En caso de



PROYECTO DE SECTORIZACIÓN E IMPLANTACIÓN DEL TELECONTROL DE LA RED DE AGUA
POTABLE DEL MUNICIPIO DE PETRA. Octubre 2016

pérdida de agua, a presiones inferiores a 3,5 veces la Presión de Proyecto, se efectuarán ensayos a rotura sobre otros diez tubos de la misma clase que el defectuoso.

Si estos ensayos no fueran cien por cien satisfactorios, se considerará que la producción total de los tubos de esta clase es rechazable, y la Dirección de las Obras tomará las medidas que considere más oportunas.

Serán a cargo del Contratista todos los ensayos y pruebas obligatorios y los exigibles que se indiquen en este Pliego.

Generalidades sobre los materiales

Todos los elementos que entran en la composición de los suministros y obras procederán de talleres o fábricas notoriamente conocidos, aceptados por la Dirección de la Obra.

Generalidades sobre la fabricación de tubos

Los tubos deben fabricarse en instalaciones especialmente preparadas, con los procedimientos que se estimen más convenientes por el Contratista. Sin embargo, deberá informarse a la Dirección de la Obra sobre utillaje y procedimientos a emplear, así como de las principales modificaciones que se pretenden introducir en el curso de los trabajos.

La Dirección de la Obra podrá rechazar el procedimiento de fabricación que a su juicio no sea adecuado para cumplir las condiciones que se exigen a los tubos dentro de las tolerancias que se fijen; pero la aceptación del procedimiento no exime de responsabilidad al Contratista en los resultados de los tubos fabricados.

Los tubos se fabricarán por centrifugación, por vertido en moldes verticales y vibración, por combinación de ambos métodos, o por cualquier otro adecuado que sea aceptable a juicio de la Dirección de la Obra.

Tolerancias

El diámetro interior no se apartará en ninguna sección en más del 0,75%. El promedio de los diámetros mínimos tomados en las cinco secciones transversales resultantes de dividir un tubo en cuatro partes iguales no debe ser inferior al diámetro nominal del tubo.



PROYECTO DE SECTORIZACIÓN E IMPLANTACIÓN DEL TELECONTROL DE LA RED DE AGUA
POTABLE DEL MUNICIPIO DE PETRA. Octubre 2016

En el espesor de la pared de los tubos no se admitirán, en ningún punto, variaciones superiores al 5% respecto del espesor nominal; el promedio de los espesores mínimos en las cinco secciones resultantes de dividir un tubo en cuatro partes iguales no debe ser inferior al espesor definido como teórico.

Las juntas deben ser construidas de tal forma que el máximo resalto interior, en cualquier punto, no sea mayor de 3,5 mm.

La longitud máxima de los tubos será aquella que permita un fácil transporte y montaje de las tuberías y que permita la alineación y perfil dado en los planos; la longitud de los tubos será uniforme, y no se admitirán variaciones superiores a $\pm 5\%$ sobre la longitud nominal.

2.19.3. CONTROL DE RECEPCIÓN

El Control de recepción provisional se efectuará en fábrica, por lo que el fabricante facilitará los materiales y medios necesarios para ello. El personal inspector de la Dirección de Obra o el de la Empresa delegada, si han sido avisados con el tiempo suficiente durante el proceso de fabricación para presenciar los ensayos, comprobarán la realización de todos los ensayos del proceso de fabricación y podrán efectuar, adicionalmente, aquellas pruebas que consideren imprescindibles para garantizar la calidad del producto.

Para la tubería y las contrabridas se efectuará según las normas ISO 2531 y NF A-48-802, y en las proporciones indicadas a continuación, según el caso; para los tornillos, se efectuará un control dimensional y prueba en fábrica de 315 unidades sobre lote de 25.000 o menos, aceptándose el lote si la rotura se produce en un máximo de 5, y rechazándose si supera dicha cantidad.

De no poder asistir al proceso de fabricación por causas ajenas al fabricante, la inspección realizará posteriormente los siguientes muestreos y ensayos que deben cumplir la norma ISO-2531, y con la misma exigencia que los controles de proceso de fabricación, siendo rechazado el lote si alguna de las piezas ensayadas no cumple las características técnicas solicitadas.

- a) Control mecánico y análisis metalográfico

Sobre dos de las piezas fabricadas por cada lote de 100.



PROYECTO DE SECTORIZACIÓN E IMPLANTACIÓN DEL TELECONTROL DE LA RED DE AGUA POTABLE DEL MUNICIPIO DE PETRA. Octubre 2016

b) Control dimensional e inspección visual

Sobre 10 de las piezas fabricadas por cada lote de 100.

c) Prueba hidráulica y neumática

Sobre 5 de las piezas fabricadas por cada lote de 100.

De no poder asistir al proceso de fabricación por causas imputables al Contratista (avisar con menor antelación a la establecida) o por ser material en stock, la inspección realizará los siguientes muestreos y ensayos de acuerdo con las exigencias de la Norma citada y los controles de fabricación, siendo rechazado el lote si alguna de las piezas ensayadas no cumple las características técnicas solicitadas.

a) Control mecánico y análisis metalográfico

Sobre 5 de las piezas fabricadas, por cada lote de 100.

b) Control dimensional e inspección visual

Sobre 20 de las piezas fabricadas, por cada lote de 100.

c) Prueba hidráulica y neumática

Sobre 20 de las piezas fabricadas, por cada lote de 100.

2.19.4. CERTIFICADOS DE FABRICACIÓN Y CALIDAD

El Contratista efectuará entrega con cada partida de material suministrado, de una fotocopia de los correspondientes certificados de fabricación y calidad del material, en el que constarán los resultados de los ensayos realizados en el proceso de fabricación (metalográficos, mecánicos, dureza hidráulica, neumática, etc.) para la tubería y accesorios de fundición, especificando que cumplen la norma ISO-2531. Asimismo, para los elastómeros, el Contratista se responsabilizará de su calidad y acompañará certificado de fabricación, en el que consten los resultados de los ensayos comparativamente con las exigencias que cumplen las Normas UNE.

2.19.5. PIEZAS ESPECIALES

Se entiende por piezas especiales todos aquellos elementos de la conducción distintos de los tubos rectos normales: curvas, tes, bifurcaciones, etc.



PROYECTO DE SECTORIZACIÓN E IMPLANTACIÓN DEL TELECONTROL DE LA RED DE AGUA
POTABLE DEL MUNICIPIO DE PETRA. Octubre 2016

Los requisitos a los cuales deben satisfacer tales piezas son análogos a los exigidos a los tubos sobre los cuales las piezas deben ser montadas, en especial en los que se refiere al tipo de juntas, etc.

Las curvas de gran radio, verticales u horizontales, podrán hacerse con tubos rectos siempre y cuando el ángulo que formen dos tubos consecutivos no sea superior a la mitad de la tolerancia marcada por el fabricante; la máxima abertura de las juntas, así como la mínima separación para relleno de éstas en la parte exterior o interior del tubo será justificada por el Contratista, debiendo ser sometida forzosamente a la aprobación de la Dirección de Obra.

2.19.6. JUNTAS PARA TUBERÍAS

El Contratista, antes de aprobar la tubería indicará como mínimo:

- Fabricante de la junta
- Tipo de junta y características geométricas y físicoquímicas.
- Experiencia en obras similares.

El diseño de las juntas, sus dimensiones y las tolerancias de las mismas, será fijado a propuesta del Contratista y debe ser sometido de modo imperativo a la aprobación de la Dirección de Obra.

Se admitirá cualquier tipo de junta autocentrante (junta automática flexible o EXPRESS) que permita un sencillo montaje y desmontaje, y, además, que respondan a requisitos exigidos de impermeabilidad e inalterabilidad en el tiempo, que asegure la continuidad entre los diversos elementos de la tubería, sin que por otra parte transmita esfuerzos perjudiciales a los elementos contiguos.

La terminación en fábrica de la superficie de los tubos o manguitos, en la cual, deban colocarse los anillos de goma, deberá ser perfectamente lisa, de forma que resulten libres de asperezas o excentricidades que impidan a la junta realizar la misión encomendada.

La parte metálica de las juntas debe resultar completamente protegida contra los ataques exteriores, corrientes eléctricas, descargas, etc. exactamente igual que lo sean los tubos contiguos.



PROYECTO DE SECTORIZACIÓN E IMPLANTACIÓN DEL TELECONTROL DE LA RED DE AGUA
POTABLE DEL MUNICIPIO DE PETRA. Octubre 2016

La junta debe ser en cualquier caso ejecutada de tal forma que, cuando los tubos se extiendan en zanjas, la tubería constituya una conducción continua, impermeable al agua, con superficie interior lisa y uniforme, permitiendo ligeros movimientos de los tubos debidos a contracciones, asentamientos, etc. La goma, u otro material impermeabilizante aceptado por la Dirección de Obra, debe ser el único elemento de la junta encargado de la impermeabilidad, de modo que en las pruebas que se efectúen, este elemento resista perfectamente la presión hidráulica interior, sin la colocación de los manguitos de hormigón o metálicos que sirven para dar rigidez a la tubería.

Goma para juntas

La goma para las juntas deberá ser homogénea, absolutamente exenta de trozos de goma recuperada y tener una densidad no inferior a 0,95 Kg/dm³ o superior a 1,1Kg/dm³.

El contenido de goma en bruto de calidad elegida (crepp o Smoked tipo RMA IX) no deberá ser inferior al 75% en volumen.

Deberá estar totalmente exenta de cobre, antimonio, mercurio, manganeso, plomo y óxidos metálicos, excepto el óxido de cinc; tampoco contendrá extractos acetónicos en cantidad superior al 3,5%.

El azufre libre y combinado no superará el 2%. Las cenizas serán inferiores al 10% en peso, las escorias estarán compuestas exclusivamente de óxido de cinc y negro de humo de la mejor calidad; estarán exentas de sílice, magnesio y aluminio.

El extracto clorofórmico no deberá ser superior al 2% y el extracto en potasa alcohólica y la carga no deberán sobrepasar el 25%.

Aparte de los antienviejecedores, las cargas deberán estar compuestas de óxido de cinc puro, de negro de humo puro también, siendo tolerado de un modo impalpable el carbonato cálcico.

Las piezas de goma deberán tratarse con antienviejecedores cuya composición no permita que se enmohezca su superficie o se alteren sus características físicas o químicas después de una permanencia durante cuatro meses en el almacén, en condiciones normales de conservación.



PROYECTO DE SECTORIZACIÓN E IMPLANTACIÓN DEL TELECONTROL DE LA RED DE AGUA POTABLE DEL MUNICIPIO DE PETRA. Octubre 2016

Para las conducciones de agua potable, las sustancias que pudieran alterar las propiedades organolépticas del agua no serán admitidas en la composición de la goma.

Características y pruebas tecnológicas de las gomas para juntas

Por cada lote de 50 juntas se hará un ensayo completo de:

La prueba de dureza se efectuará con durámetro Shore, a la temperatura $20^{\circ}\text{C} \pm 5\%$ y con arreglo a normas aprobadas, y deberá dar dureza de $50 \pm 3\%$ según UNE53.130.

El alargamiento a la rotura no será inferior al 425% efectuado con arreglo a las normas aprobadas, y según UNE 53.510.

La carga de rotura referida a la sección inicial no será inferior a 1.500 gr/mm^2 según UNE 53.510.

A efectos de deformación remanente, una o parte de ella será sometida entre dos moldes rígidos veinticuatro horas a 20° C y comprimida hasta alcanzar el 50% de la dimensión original. Sacada del molde deberá en diez minutos alcanzar la dimensión primitiva, con una tolerancia del 10%, y en una hora con el 5%.

Para apreciar la resistencia al calor y al envejecimiento la prueba de deformación permanente se repetirá cinco veces, manteniendo la junta comprimida veinticuatro horas en la estufa a 70° en ambiente seco. La deformación residual, medida al sacar la junta del molde, deberá ser menor del 15% de la dimensión original y deberá alcanzar en una hora la dimensión primitiva con el 10% de tolerancia. Efectuadas las pruebas de dureza, alargamiento y carga a la rotura sobre juntas sometidas setenta y dos horas a 78° C en estufa con ambiente seco, y después veinticuatro horas en ambiente normal, se obtendrán los mismos resultados sobre las juntas indicadas en los apartados anteriores con tolerancia inferiores al 10%.

Condiciones de almacenamiento

Temperatura

La temperatura de almacenamiento deberá ser inferior a 25° C y preferente- mente inferior a 15°C . Los focos de calor de los almacenes deberán ajustarse de manera que la



PROYECTO DE SECTORIZACIÓN E IMPLANTACIÓN DEL TELECONTROL DE LA RED DE AGUA
POTABLE DEL MUNICIPIO DE PETRA. Octubre 2016

temperatura del artículo almacenado no sea superior a 25° C. Los efectos de las bajas temperaturas no son permanentemente nocivos para los artículos elastoméricos, pero estos pueden hacerse más rígidos si están almacenados a bajas temperaturas y por ello se tendrá cuidado de no distorsionarlos durante su manejo a dichas temperaturas. Cuando se retiren los artículos almacenados a bajas temperaturas para emplearlos inmediatamente, su temperatura deberá elevarse aproximadamente a 30° C antes de ponerlos en servicio.

Humedad

Se deberá evitar la humedad; las condiciones de almacenamiento deberán ser tales que no se produzca condensación.

Luz

Los elastómeros deberán protegerse de la luz, en especial de la radiación solar directa y de las radiaciones artificiales con un elevado porcentaje de ultravioletas. Si los artículos no están envasados en contenedores opacos, se recomienda recubrir todas las ventanas del almacén con un revestimiento o pantalla roja u opaca.

Oxígeno y Ozono

Cuando sea posible deberán protegerse los elastómeros del aire de circulación, envolviéndolos, almacenándolos en contenedores herméticos o en otros medios apropiados.

Debido a que el ozono es especialmente nocivo, los almacenes no deberán tener equipos capaces de generar ozono, por ejemplo, lámparas fluorescentes o de vapor de mercurio, equipo de alta tensión, motores eléctricos u otro tipo de equipos que puedan producir chispas o descargas eléctricas silenciosas.

También deben de eliminarse gases de combustión o vapores orgánicos, ya que ellos pueden producir ozono por vía fotoquímica.

Deformación

Siempre que sea posible, deberán almacenarse los elastómeros libres de esfuerzos de tracción, compresión o de cualquier otro tipo. Si es imposible evitar la deformación, ésta



PROYECTO DE SECTORIZACIÓN E IMPLANTACIÓN DEL TELECONTROL DE LA RED DE AGUA POTABLE DEL MUNICIPIO DE PETRA. Octubre 2016

deberá reducirse al mínimo, ya que ella puede producir una deterioración y una deformación permanente.

Cuando se envasan los artículos libres de esfuerzos, ellos deberán almacenarse en su envase original. Cuando se suministra el material en rollos deberá cortarse, si es posible, la cinta de retención de forma que se liberen los esfuerzos.

Contactos con líquidos, sólidos o sus vapores

Los elastómeros no deben estar, en ningún momento de su almacenamiento, en contacto con materiales líquidos o semisólidos, especialmente disolventes, compuestos volátiles, aceites y grasas, a menos que ellos sean embalados de esta manera por el fabricante.

Contacto con metales

Se evitará almacenarlos en contacto con el cobre y manganeso, y se protegerá envolviéndolos o interponiendo una capa de papel o polietileno.

Contacto con materiales pulverulentos

La mayoría de los materiales pulverulentos más corrientes son talco, creta y mica. Todo material pulverulento no debe contener ningún constituyente que tenga un efecto nocivo sobre los elastómeros.

Contacto con otros elastómeros

Debe evitarse poner en contacto elastómeros de composiciones diversas. Esto es especialmente aplicable a los elastómeros de colores diferentes.

Elastómeros unidos a metales

El metal no deberá entrar en contacto con otro elastómero diferente al que está unido y cualquier protección que sobre el mismo se realice deberá ser tal que no afecte nocivamente ni al elastómero ni al elemento de unión.

Contenedores y material envoltorio

El material de los contenedores así como el empleado para envolver o cubrir los elastómeros deberá estar libre de sustancias nocivas a los mismos, por ejemplo, nafenatos de cobre y creosota.



PROYECTO DE SECTORIZACIÓN E IMPLANTACIÓN DEL TELECONTROL DE LA RED DE AGUA POTABLE DEL MUNICIPIO DE PETRA. Octubre 2016

Limpieza

Se deberá prestar mucha atención a la limpieza de los elastómeros. La limpieza con agua y jabón es la más inofensiva. No deben emplearse abrasivos, objetos afilados y disolventes del tipo del tricloroetileno, tetracloruro de carbono e hidrocarburos.

Los artículos que se hayan limpiado deberán secarse a temperatura ambiente.

ARTÍCULO 2.20. MATERIALES PARA IMPERMEABILIZACIÓN DE JUNTAS

2.20.1 CALIDAD

Para la impermeabilización de las juntas entre elementos estructurales se emplearán bandas elásticas de P.V.C.

Las bandas de P.V.C. serán de la anchura definida en los planos con lóbulo central y nervios, de al menos nueve (9) milímetros para garantizar una adecuada unión al hormigón.

Deberán cumplir:

- Resistencia a la tracción $\geq 135 \text{ Kg/cm}^2$
- Alargamiento a la rotura $\geq 300\%$
- La banda deberá resistir una temperatura de 100° C sin que se modifiquen las características anteriores durante 4 horas.
- Blandura según British Standard BS2782: 42-52.
- Dureza Shore "A": 70-75.
- Absorción de agua: Inferior 0,5%, según la norma ASTM-570-63.
- Materia soluble en agua: Inferior 0,1%, según la norma ASTM-570-63.

La Dirección de Obra deberá aprobar el tipo de junta utilizado.

Todas las uniones entre juntas en forma de L-vertical, T-vertical ó T-horizon- tal deberán ajustarse en taller por el fabricante de la junta.

Únicamente se realizarán en obra, las uniones a tope entre los elementos soldados en taller.

2.20.2. CONTROL DE CALIDAD



PROYECTO DE SECTORIZACIÓN E IMPLANTACIÓN DEL TELECONTROL DE LA RED DE AGUA POTABLE DEL MUNICIPIO DE PETRA. Octubre 2016

Se realizarán los ensayos que a continuación se indican, para comprobar las características de las juntas previamente a la aprobación de estas por la Dirección de Obra.

- Un (1) ensayo resistencia a tracción y medida de alargamiento UNE 53.064.
- Un (1) ensayo envejecimiento artificial UNE 53.519.
- Un (1) ensayo de Dureza Shore.
- Un (1) ensayo de absorción de agua.
- Un (1) ensayo de materia soluble en agua.

2.20.3. MASTIC PARA SELLADO DE JUNTAS

Los materiales de sellado se utilizan para el relleno de la junta o de una parte de ella, con la finalidad de lograr la estanquidad de la misma.

El producto utilizado deberá cumplir la norma UNE 41.108.

Las características principales que deben cumplir los materiales para el sellado de juntas son:

- Buena adherencia al hormigón, no inferior a 2 kg/cm².
- Alargamiento en rotura por tracción no inferior al cien por ciento (100%)
- Impermeabilidad total al agua y al vapor de agua.
- No tener fluencia a temperatura igual o menor que cincuenta grados centígrados(50°C).
- No presentar alteraciones después de cinco (5) ciclos de envejecimiento artificial acelerado, realizado según la norma (M.E.L.C. 12-94) del Laboratorio Central de Ensayos de Materiales de Construcción.

Como materiales de sellado pueden utilizarse las masillas plásticas que conservan sus características una vez colocados en obra, y entre las que se encuentran los asfaltos o alquitranes modificados con látex de caucho o resinas sintéticas y las de caucho butilo, o bien las masillas elásticas que endurecen posteriormente a la aplicación en obra, como son, el caucho de polisulfuro y la silicona. Serán, en definitiva, productos de uno o dos componentes que se mezclarán en el momento de la colocación.



PROYECTO DE SECTORIZACIÓN E IMPLANTACIÓN DEL TELECONTROL DE LA RED DE AGUA POTABLE DEL MUNICIPIO DE PETRA. Octubre 2016

Se comprobará que el material detallado no ataca químicamente al material de la banda longitudinal.

ARTÍCULO 2.21. MATERIAL PARA SUBBASE DE ZAHORRA ARTIFICIAL

2.21.1. DEFINICIÓN

Se define como zahorra artificial el material granular formado por áridos machacados, total o parcialmente cuya granulometría es de tipo continuo.

Los materiales procederán de la trituración de piedra de cantera o grava natural. El rechazo por el tamiz 5 UNE deberá contener un mínimo del cincuenta (50) por ciento en peso, de elementos machacados que presenten no menos de dos (2) caras de fractura.

Los áridos se compondrán de elementos limpios, sólidos y resistentes de uniformidad razonable, exentos de polvo, suciedad u otras materias extrañas.

2.21.2. GRANULOMETRÍA

El cernido por el tamiz 0,080 UNE será menor que la mitad de la fracción cernida por el tamiz 0,040 en peso.

La curva granulométrica será la siguiente:

TAMICES	CERNIDO PONDERAL
40	100
25	75-100
20	50-90
10	45-70

El índice de lasas según la Norma NLT-354/74, deberá ser inferior a treinta y cinco (35)

El coeficiente de desgaste Los Angeles, según la norma NLT-149/72, será inferior a treinta y cinco (35).

El equivalente de arena, según la Norma NLT-113/72 será de mayor de treinta (30)



El material será no plástico según las Normas NLT-105/72 y 106/72.

2.21.3. CONTROL DE CALIDAD

Control de procedencia

Antes del inicio de la producción, se reconocerá cada procedencia determinándose su aptitud en función del resultado de los ensayos.

El reconocimiento se realizará de la forma más representativa posible, mediante toma de muestras en los acopios o a la salida de la cinta de las instalaciones de machaqueo.

Se tomará un mínimo de cuatro muestras, y sobre ellas se realizarán los siguientes ensayos:

- Humedad natural, según la Norma NLT-102/72
- Granulometría por tamizado según la Norma NLT-104/72
- Límite líquido e índice de plasticidad, según las Normas NLT-105/72 y 106/72.
- Índice de lajas según la Norma NLT-354/74
- Desgaste de Los Ángeles, según la Norma NLT-149/72.
- Equivalente de arena según la Norma NLT-113/72.

Control de producción

Por cada mil metros cúbicos de material producido se realizaran los siguientes ensayos

- Proctor modificado según la Norma NLT-108/72
- Equivalente de arena según la Norma NLT-113/72
- Granulometría por tamizado según la Norma NLT-104/72

ARTÍCULO 2.22. MATERIAL PARA BASE DE MACADAM

2.22.1. CONDICIONES GENERALES

El árido grueso procederá del machaqueo y trituración de piedra de cantera o grava natural, en cuyo caso deberá contener, como mínimo un sesenta y cinco (75) por ciento en peso de elementos machacados que presenten dos (2) o más caras de fractura.

El árido se compondrá de elementos limpios, sólidos y resistentes de uniformidad razonable, exentos de polvo, suciedad, arcilla u otras materias extrañas.

La curva granulométrica del árido grueso, cumplirá el siguiente huso:



PROYECTO DE SECTORIZACIÓN E IMPLANTACIÓN DEL TELECONTROL DE LA RED DE AGUA POTABLE DEL MUNICIPIO DE PETRA. Octubre 2016

TAMIZ UNE	CERNIDO ACUMULADO % PONDERAL
80	100
63	90-100
40	0-10
20	0-5
12,5	--

El coeficiente de desgaste, medido por el ensayo de Los Ángeles, según la Norma NLT-149/72, será inferior a treinta y cinco (35).

El material de recebo será, en general, una arena natural, suelo seleccionado o materia local.

La totalidad de este material pasará por el tamiz 10 UNE y la fracción cernida por el tamiz 5 UNE será superior al ochenta y cinco (85) por ciento en peso.

El material de recebo será no plástico con un equivalente de arena superior a treinta (30)

Todos los materiales cumplirán lo indicado en el Artículo 502 del PG-3.

2.22.2. CONTROL DE CALIDAD

Las características se comprobarán antes de su utilización, mediante los ensayos, cuya frecuencia y tipos se señalan a continuación.

Por cada mil metros cúbicos (1.000 m³) o fracción a emplear:

- Un (1) ensayo granulométrico.

Para el material de recebo por cada doscientos (200) metros cúbicos o fracción se realizarán los siguientes ensayos:



PROYECTO DE SECTORIZACIÓN E IMPLANTACIÓN DEL TELECONTROL DE LA RED DE AGUA POTABLE DEL MUNICIPIO DE PETRA. Octubre 2016

- Un (1) ensayo granulométrico
- Un (1) ensayo de límites de Atterberg
- Dos (2) ensayos de equivalente de arena

ARTÍCULO 2.23. RIEGOS DE IMPRIMACIÓN

2.23.1 DEFINICIÓN

Se define como riego de imprimación la aplicación de un ligante hidrocarbonado sobre una capa granular previamente a la colocación sobre ésta de una capa o tratamiento bituminoso.

Esta unidad de obra cumplirá lo indicado en el artículo 530 de PG-3 y las modificaciones de la O.C. 294/87T de 28 de Mayo.

2.23.2. MATERIALES

Como ligante se empleará la emulsión ECL-1. El árido de cobertura a emplear eventualmente en los riegos de imprimación será una arena natural o procedente de machaqueo o una mezcla de ambas.

La totalidad del árido pasará por el tamiz 5 UNE, y estará exento de arcilla, materia vegetal, marga u otras materias extrañas.

La dotación del ligante quedará definida por la cantidad que la capa que se imprime sea capaz de absorber en un período de veinticuatro (24) horas.

La dotación del árido será la necesaria para la absorción de un exceso de ligante o para garantizar la protección de la imprimación bajo la acción de la circulación.

La Dirección de Obra, fijará la dotación de materiales que considere más adecuados

2.23.3. CONTROL DE CALIDAD

Control de procedencia

El suministrador del ligante hidrocarbonado deberá proporcionar un certificado de calidad, en el que figuren su tipo y denominación, así como la garantía de que cumple las prescripciones exigidas en estas Prescripciones y en el PG-3.



PROYECTO DE SECTORIZACIÓN E IMPLANTACIÓN DEL TELECONTROL DE LA RED DE AGUA POTABLE DEL MUNICIPIO DE PETRA. Octubre 2016

De cada procedencia de árido, se tomarán dos (2) muestras, con arreglo a la Norma NLT-148/72 y de cada una de ellas se determinará el equivalente de arena según NLT-113/72.

Control de recepción

Por cada partida suministrada, de emulsión bituminosa se tomarán muestras con arreglo a la NLT-121/86 y se realizarán los siguientes ensayos:

Carga de partícula, según NLT-194/84, identificando la emulsión como aniónica o catiónica.

Residuo por destilación según NLT-139/84

Penetración sobre el residuo de destilación según NLT 124/84

ARTÍCULO 2.24. RIEGOS DE ADHERENCIA

2.24.1. DEFINICIÓN

Se define como riego de adherencia la aplicación de un ligante hidrocarbonado sobre una capa del firme previamente a la colocación sobre ésta de una bituminosa.

Se emplearán bajo capas de mezcla bituminosa de rodadura e intermedia.

Si la mezcla se extendiera en dos (2) capas, también se aplicará un riego de adherencia entre ambas.

2.24.2. MATERIALES

Los materiales cumplirán lo indicado en el Artículo 531 del PG-3 modificado por la O.C. 294/87 T de 28 de Mayo.

Como ligante se empleará una emulsión tipo ECR-1.

La dotación de betún residual será del orden de 0,3 kg/m² y se elevará a 0,5 kg/m² bajo la capa de rodadura.

2.24.3. CONTROL DE CALIDAD

Control de procedencia



PROYECTO DE SECTORIZACIÓN E IMPLANTACIÓN DEL TELECONTROL DE LA RED DE AGUA POTABLE DEL MUNICIPIO DE PETRA. Octubre 2016

El suministrador del ligante hidrocarbonado deberá proporcionar un certificado de calidad, en el que figuren su tipo y denominación, así como la garantía de que cumple lo exigido en estas Prescripciones.

Control de recepción

Por cada partida suministrada, de ligante se tomarán muestras con arreglo a la NLT-121/86 y se realizarán los siguientes ensayos:

Carga de partículas según NLT-184/84 identificando la emulsión como aniónica o catiónica.

Residuo por destilación según NLT-139/85

Penetración sobre el residuo de destilación según NLT-124/84.

ARTÍCULO 2.25. MEZCLAS BITUMINOSAS EN CALIENTE

2.25.1. DEFINICIÓN

Se define como mezcla bituminosa en caliente la combinación de un ligante hidrocarbonado y áridos, de manera que todas las partículas del árido queden recubiertas por una película homogénea de ligante. Su proceso de fabricación, implica calentar el ligante y los áridos y colocarlo a temperatura muy superior a la ambiente.

Esta unidad de obra se realizará y los materiales cumplirán lo indicado en el Artículo 542 del PG-3, modificado por O.C. 299/89T de 23 de Febrero.

2.25.2. MATERIALES

El tipo de ligante a emplear será el B-60/70. Los áridos se producirán o suministrarán en fracciones granulométricas diferenciadas, que se acopiarán y manejarán por separado.

El árido grueso procederá del machaqueo y trituraciones de piedra de cantera o grava natural. El rechazo por el tamiz 5 UNE deberá contener una proporción mínima de partículas que presente dos (2) ó más caras de fractura no inferior al 75% en la capa de rodadura e intermedia.

El máximo valor del coeficiente de desgaste Los Angeles no deberá ser superior a 30 en la capa base y 25 en las capas intermedias y de rodadura.



PROYECTO DE SECTORIZACIÓN E IMPLANTACIÓN DEL TELECONTROL DE LA RED DE AGUA POTABLE DEL MUNICIPIO DE PETRA. Octubre 2016

El valor mínimo del coeficiente de pulido acelerado no deberá ser inferior a 0,40

Se define como árido fino la fracción de árido que pasa por el tamiz 2,5 UNEy queda retenido en el tamiz 0,080.

Si el árido procede en todo o en parte de arenas naturales, la Dirección de Obra deberá señalar la proporción máxima de arena natural a emplear en la mezcla, la cual no deberá ser superior al 25% del total.

El árido fino deberá estar exento de terrones de arcilla materia vegetal, margas u otras materias extrañas.

2.25.3. TIPO Y COMPOSICIÓN DE LA MEZCLA

Las curvas granulométricas en caliente, deberán ajustarse a los siguientes husos

- Capa base: G-25
- Capa intermedia: G-20
- Capa rodadura: S-20

HUSOS GRANULOMÉTRICOS DE LAS MEZCLAS BITUMINOSAS EN CALIENTE			
TAMICES	CERNIDO PONDERAL ACUMULADO (%)		
UNE	MEZCLAS	GRUESAS	MEZCLA SEMIDENSA
40,00	--	100	--
25,00	100	75-95	100
20,00	75-95	65-85	80-95
12,50	55-75	47-67	60-75
10,00	47-67	40-60	43-58
5,00	28-46	26-44	30-45
2,50	20-35	20-35	15-25
0,63	8-20	8-20	10-18
0,32	5-14	5-14	6-13
0,16	3-9	3-9	3-7
0,08	2-5	2-5	



PROYECTO DE SECTORIZACIÓN E IMPLANTACIÓN DEL TELECONTROL DE LA RED DE AGUA POTABLE DEL MUNICIPIO DE PETRA. Octubre 2016

2.25.4. CONTROL DE CALIDAD

El suministrador del ligante deberá proporcionar un certificado de calidad en el que figuren su tipo y denominación, así como la garantía de que se cumplen las condiciones exigidas en estas Prescripciones.

De cada procedencia de los áridos se tomarán cuatro (4) muestras y en ellos se harán los siguientes ensayos:

- El desgaste de Los Ángeles según NLT-149/72
- El coeficiente de pulido acelerado según NLT-147/72 (para las capas de rodadura)
- La densidad relativa y absorción según NLT-153/76 y NLT-154/76
- La granulometría de cada fracción según NLT-150/72
- El equivalente de arena del árido fino según NLT-113/73
- La proporción de impurezas del árido grueso según NLT-172/86

ARTÍCULO 2.26. MATERIALES PARA CERRAMIENTOS Y TABIQUERIA

2.26.1. LADRILLOS PARA CERRAMIENTOS Y TABIQUERIA

Deberán ser homogéneos, de grano fino y uniforme, de textura compacta y capaces de soportar sin desperfectos una presión de (200 Kg/cm²) doscientos kilogramos por centímetro cuadrado.

No presentarán manchas, eflorescencias, grietas, coqueras, planos de exfoliación y materias extrañas, que puedan disminuir su resistencia y duración.

Deberán tener suficiente adherencia a los morteros y su capacidad de absorción de agua será inferior al catorce por ciento (14%) en peso después de un día (1) de inmersión.

Estarán suficientemente moldeados y presentarán varias aristas vivas y caras planas, sin imperfecciones ni desconchados aparentes y preferentemente cocidos, cumpliendo lo dispuesto en el C T E

2.26.2. MORTERO

El tipo de cemento a emplear será el II/35, en dosificación de 300 Kg/m³.

2.26.3. REVESTIMIENTOS DE PARAMENTOS



PROYECTO DE SECTORIZACIÓN E IMPLANTACIÓN DEL TELECONTROL DE LA RED DE AGUA POTABLE DEL MUNICIPIO DE PETRA. Octubre 2016

Los materiales que forman el mortero de cemento a utilizar en el raseo de paramentos, aparece definido en las normas y disposiciones vigentes y en los apartados de este Pliego.

La dosificación del mortero se realizará de acuerdo con lo dispuesto en el CTE, al igual que el guarnecido, tendido y enlucido de paramentos, que se realizará con yeso, escayola o perliescayola.

2.26.4. PANELES PARA FORMACIÓN DE CUBIERTA

Las superficies de la cubierta se formarán con paneles grecados de doble chapa con aislamiento de lana de roca, de 80-100 mm de espesor, y fonoabsorbente en zona interior.

Los paneles se unirán por las grecas laterales mediante tornillos pasantes. En cuanto a los revestimientos deben ser adecuados para ambiente RC-4 o RC-5.

En los lugares que se indican en los planos estas placas se sustituirán por otras de policarbonato extruido de paneles múltiples que se adapten a las restantes en los bordes.

Estas placas deben tener propiedades ópticas y mecánicas adecuadas, así como gran resistencia al impacto.

El contratista propondrá los modelos concretos para la aprobación de la Dirección de Obra.

ARTÍCULO 2.27. IMPERMEABILIZACIÓN DE PARAMENTOS

Consiste en la impermeabilización de los paramentos de los muros en contacto con el terreno. Se realizará mediante una pintura de betún asfáltico del tipo G-20 que cumplirá las condiciones exigidas en la Norma UNE 41088.

ARTÍCULO 2.28. MATERIALES PARA PROTECCIÓN Y BALIZAMIENTO

2.8.1. BALIZAMIENTO

Los materiales para balizamiento cumplirán lo especificado en los artículos del PG-3 que a continuación se relacionan:

- Marcas viales: según artículo 700.
- Señales de circulación: según artículo 701.
- Bordillos: según artículo 570.



2.28.2. PROTECCIÓN

Barandillas

Serán de los tipos que figuren en los Planos, pudiendo introducir la Dirección de Obra las modificaciones que considere oportunas.

El material a emplear será de acero A-42b. Los elementos de las barandillas serán galvanizados en caliente, con un recubrimiento de seiscientos ochenta gramos de cinc del noventa y nueve noventa por ciento (99,90%).

Barreras de seguridad

El tipo de acero usado en la fabricación de los diferentes elementos metálicos será el correspondiente a la norma UNE 36.080, designación A-11 para la banda y A-42b para los postes de apoyo.

Todos los elementos metálicos serán galvanizados por inmersión en caliente. Los recubrimientos de cinc serán los siguientes:

- Banda y postes o terminales, seiscientos ochenta gramos por m² (680 gr/m²).
- Tornillería, ciento cuarenta y dos gramos por metro cuadrado (142 gr/m²)

La Dirección de Obra realizará la revisión y procederá a la verificación de los recubrimientos de cinc.

El perfil de la barrera será de doble onda, modelo standard AASHO-M-180--60. El espesor de la chapa será de tres milímetros (3 mm).

ARTÍCULO 2.29 MATERIALES NO ESPECIFICADOS EN ESTAS PRESCRIPCIONES

Los materiales cuyas condiciones no están especificadas en este Pliego, cumplirán las prescripciones de los Pliegos, Instrucciones o Normas aprobadas con carácter oficial, en los casos en que dichos documentos sean aplicables. La Dirección de Obra podrá rechazar dichos materiales si no reúnen, a su juicio, las condiciones exigibles para conseguir debidamente el objeto que motivara su empleo, y sin que el Contratista tenga derecho, en tal caso, a reclamación alguna.



3.- PRESCRIPCIONES TÉCNICAS PARA LA EJECUCIÓN DE LA OBRA CIVIL

ARTÍCULO 3.1. DEMOLICIONES

Consisten en el derribo de todas las construcciones que obstaculicen la obra, o que sea necesario hacer desaparecer para dar por terminada la ejecución de la misma.

Su ejecución incluye las operaciones siguientes:

- Derribo de materiales
- Retirada de los materiales de derribo

Las operaciones de derribo se efectuarán con las precauciones necesarias para lograr unas condiciones de seguridad suficientes y evitar daños en las construcciones existentes, de acuerdo con lo que sobre el particular ordene la Dirección de Obra, quien designará y marcará aquellos que haya que conservar intactos.

Los trabajos se realizarán de forma que produzcan la menor molestia posible a los ocupantes de las zonas próximas a la obra.

Retirada de los materiales de derribo. La Dirección de Obra, suministrará información sobre el posterior empleo de los materiales procedentes de las demoliciones que sea preciso ejecutar. Aquellos materiales de derribo que hayan de ser utilizados en la obra, se limpiarán acopiarán y transportarán en la forma y a los lugares que indique la Dirección de la Obra. Las tasas de los vertederos autorizados serán a cargo del Contratista.

ARTÍCULO 3.2. EXCAVACIONES EN GENERAL

3.2.1. CONDICIONES GENERALES

En la ejecución de las excavaciones de cualquier clase, con la forma y dimensiones indicadas en los planos, en este Pliego, o prescritas por la Dirección de Obra, se incluyen todas las operaciones necesarias de arranque, refino de superficies, protección de desprendimientos, remoción y transporte de material extraído a otras partes de la obra o a los vertederos autorizados correspondientes.



PROYECTO DE SECTORIZACIÓN E IMPLANTACIÓN DEL TELECONTROL DE LA RED DE AGUA POTABLE DEL MUNICIPIO DE PETRA. Octubre 2016

El Contratista será directamente responsable del empleo de las entibaciones provisionales adecuadas para evitar desprendimientos que pudieran dañar al personal o a las obras, aunque tales entibaciones no figuren prescritas ni en los Planos ni en el presente Pliego, ni fueran ordenadas por la Dirección de Obra.

Cualquier excavación realizada por el Contratista para acceso a los tajos de la obra o para depósito de materiales o con cualquier otro objeto deberá ser aprobada previamente por la Dirección de Obra, y no será de abono al Contratista.

Las excavaciones, en general, son definidas en el artículo 320 del PG-3, y se puede indicar que, por su naturaleza se clasifican en:

- a) Excavación en roca: La realizada en aquellos materiales que presenten características de roca maciza y cuya remoción exija el uso de explosivos.
- b) Excavación en terreno de tránsito comprenderá la correspondiente a aquellos materiales constituidos por rocas descompuestas, tierras muy compactas y todos aquellos en que para su excavación no sea necesario el empleo de explosivos pero sea preciso el empleo de una pala combinada con el ripper.
- c) Excavación en terreno suelto: Constituye las excavaciones realizadas en aquellos terrenos en que se puede efectuar ésta mediante maquinaria convencional.

En caso de discrepancia sobre la definición en algún caso dudoso, prevalecerá la opinión de la Dirección de Obra.

El Contratista está obligado a la retirada y transporte a vertedero del material que se obtenga de la excavación y cuya utilización rellenos u otros usos no esté prevista. Dichos vertederos deberán estar autorizados y podrán ser los que, propuestos por el Contratista, sean aprobados por la Dirección de Obra. Esta aprobación será tanto en su implantación como en el estado de terminación en que se dejen, una vez vertidos los materiales que se lleven a ellos.

En el caso de excavaciones en roca no ripable, se tomarán las medidas necesarias para garantizar la seguridad de la roca no excavada, y se conseguirán las tolerancias que después se indican para la superficie del talud. Si ello exige labores de recorte, precorte, o



PROYECTO DE SECTORIZACIÓN E IMPLANTACIÓN DEL TELECONTROL DE LA RED DE AGUA POTABLE DEL MUNICIPIO DE PETRA. Octubre 2016

las que se indican en el Art. 322 del PG-3, se realizarán de acuerdo con lo que indica dicho artículo del PG-3.

La excavación se hará de manera que las aguas de lluvia o procedentes de las filtraciones del terreno, tengan una salida natural hacia aguas abajo.

Si en la cimentación apareciera algún accidente geológico local, el Contratista procederá, según las instrucciones de la Dirección de Obra, a la limpieza de diaclasas y pequeñas fallas.

El hormigón de relleno de las diaclasas y de las pequeñas fallas, será del tipo HM-15 de 15 N/mm² de resistencia característica.

Toda excavación realizada por conveniencia del Contratista o excavación realizada en exceso sobre los perfiles prescritos, por cualquier razón excepto si fuese ordenada por la Dirección de Obra, y sea o no debido a defecto de ejecución, será a expensas del Contratista.

Si durante el progreso de la obra se estima necesario o conveniente modificar los taludes, pendientes o dimensiones de dichas excavaciones respecto de los indicados en los planos u ordenados por la Dirección de Obra, estos cambios han de realizarse sin que el Contratista tenga, por ello, derecho a una compensación adicional sobre el precio unitario establecido en el Cuadro de Precios.

Los taludes de las excavaciones serán conservados hasta el momento de ejecución de las obras. La limpieza de taludes o zanjas derrumbadas, correrá por cuenta del Contratista.

3.2.2. TOLERANCIAS

En cada una de las excavaciones definidas en los Planos, y realizadas en roca, se admitirá una diferencia máxima de diez (10) centímetros entre cotas extremas de la explanación resultante, en cuyo intervalo ha de estar comprendida la correspondiente cota de Proyecto. En cualquier caso la superficie resultante debe ser tal que no haya posibilidades de formación de charcos de agua, debiendo, para evitarlo, el Contratista realizar a su costa el arreglo de la superficie.



PROYECTO DE SECTORIZACIÓN E IMPLANTACIÓN DEL TELECONTROL DE LA RED DE AGUA POTABLE DEL MUNICIPIO DE PETRA. Octubre 2016

En las superficies de los taludes de excavación se admitirán salientes de hasta diez (10) centímetros y entrantes de hasta veinticinco (25), ambos sobre el perfil teórico indicado en los Planos del Proyecto para las excavaciones en roca no ripable.

ARTÍCULO 3.3. EXCAVACIÓN EN ZANJA PARA CONDUCCIONES

3.3.1. DEFINICIÓN

Consiste en el conjunto de operaciones necesarias para abrir zanjas, para conseguir el emplazamiento adecuado de las conducciones.

Dichas operaciones incluyen la remoción, extracción en todo tipo de terreno, y el transporte y descarga de los productos sobrantes a vertedero.

Todas estas operaciones se realizarán de acuerdo con lo indicado en las presentes Prescripciones, con las alineaciones, cotas y dimensiones indicadas en los planos, y con todo lo que sobre el particular indique la Dirección de Obra.

3.3.2. EXCAVACIÓN DE LA TIERRA VEGETAL

Consiste en la excavación y apilado en la zona de acopio temporal, de la capa de tierra vegetal o de cultivo, que se encuentra en el área de la obra.

Antes del comienzo de los trabajos el Contratista someterá a la aprobación de la Dirección de Obra, un plan de trabajo en el que figuren las zonas en que se va a extraer la tierra vegetal y las zonas elegidas para acopio. Una vez aprobado dicho plan se empezarán los trabajos.

La tierra vegetal que haya de ser acopiada para ulterior empleo se mantendrá separada de piedras, escombros, basuras o restos de troncos o ramas.

Esta unidad no será objeto de abono separado, ya que se considera incluida en los precios de excavación.

3.3.3. EXCAVACIÓN DE LA ZANJA

El Contratista notificará a la Dirección de Obra, con la antelación suficiente, el comienzo de cualquier excavación, a fin de poder efectuar las mediciones necesarias sobre el terreno inalterado.



PROYECTO DE SECTORIZACIÓN E IMPLANTACIÓN DEL TELECONTROL DE LA RED DE AGUA POTABLE DEL MUNICIPIO DE PETRA. Octubre 2016

Una vez efectuado el replanteo de la zanjas, la Dirección de Obra autorizará la iniciación de las obras de excavación.

La excavación se efectuará hasta llegar a la cota indicada en los planos, obteniendo una superficie uniforme. No obstante la Dirección de Obra, podrá modificar tal profundidad si a la vista de las condiciones del terreno, lo estima necesario a fin de asegurar un apoyo o cimentación satisfactorio.

Los productos de las excavaciones se depositarán a un solo lado de las zanjas, dejando libres los caminos riberas, acequias, etc. que puedan existir en las cercanías y del tal forma que no se afecte a la estabilidad de los taludes de las paredes laterales de la zanja. Este material excavado susceptible de posterior utilización no será retirado de la zona de obras, sin permiso de la Dirección de Obra. Si se careciese de espacio para su acopio en la zona de trabajo, se apilará en acopios situados en otras zonas de acuerdo con la Dirección de Obra. El transporte de los materiales sobrantes a vertedero no será de abono, ya que su precio se considera incluido en los existentes para la excavación.

En el caso en que sea necesario el empleo de explosivos, el Contratista facilitará a la Dirección de Obra, un proyecto detallado de las voladuras a ejecutar.

El agotamiento de la excavación se considera como una operación incluida en la propia excavación en su medición y en su precio, cualquiera que sea el caudal a agotar.

En las zanjas, si tuvieran pendiente favorable, se aprovechará la inclinación de la misma para conducir las infiltraciones hasta los pocillos de recogida y bombeo. En caso contrario se efectuarán las cunetas de contrapendiente.

En todo caso los pocillos de bombeo se dispondrán a una profundidad tal que asegure que el fondo de la zanja quede libre de agua a fin de ejecutar las operaciones de, rasanteo, colocación de tuberías, etc. en las condiciones adecuadas.

En el caso, en que la tubería se encuentre por debajo del nivel freático, se construirán pantallas con tierras, dispuestas transversalmente a todo el ancho de la zanja, separadas entre si una distancia máxima de 50 m, y una altura comprendida entre el fondo de la zanja



PROYECTO DE SECTORIZACIÓN E IMPLANTACIÓN DEL TELECONTROL DE LA RED DE AGUA POTABLE DEL MUNICIPIO DE PETRA. Octubre 2016

y medio metro por encima de la cota del nivel freático. Estas operaciones no serán de abono independiente.

3.3.4. DESPRENDIMIENTO Y ENTIBACIONES

El Contratista está obligado a la retirada y transporte a vertedero de los desprendimientos que se produzcan, siendo de abono únicamente los que se produzcan fuera de los perfiles teóricos de excavación, siempre que lo fuesen por causa de fuerza mayor, y en las excavaciones se hubieren empleado medios y técnicas adecuadas y se hubiesen seguido las indicaciones de la Dirección de Obra para evitarlos o reducirlas.

Los desprendimientos producidos dentro de los perfiles teóricos de la excavación se consideran incluidos dentro del precio de ésta.

El Contratista está obligado al empleo de apeos y entibaciones en aquellas zonas que se produzca inestabilidad en los taludes de excavación, estando incluido éstos en el precio de la excavación.

Los sistemas de entibación a emplear en obra, deberán cumplir entre otras las siguientes condiciones:

- a) Deberán soportar los empujes del terreno y permitir su puesta en obra, de forma que el personal no tenga necesidad de entrar en la zanja hasta que las paredes de la misma estén suficientemente protegidas.
- b) Deberán eliminar el riesgo de rotura del terreno por sifonamiento.

Se dejarán perdidos los apuntalamientos que no se puedan retirar antes del relleno de la zanja, o cuando su retirada pueda causar el colapso de la misma, antes de la ejecución del relleno.

ARTÍCULO 3.4. EXCAVACIÓN EN CIMENTACIONES Y OBRAS DE FÁBRICA

La excavación en cimentaciones se realizará según las líneas y taludes necesarios para poder construir todas las estructuras, obras de fábrica, instalaciones, tal como se indica en las hojas de planos correspondientes, considerando las cotas como aproximadas.



PROYECTO DE SECTORIZACIÓN E IMPLANTACIÓN DEL TELECONTROL DE LA RED DE AGUA
POTABLE DEL MUNICIPIO DE PETRA. Octubre 2016

Se tomarán todas las precauciones necesarias para alterar lo menos posible la roca o el terreno en las proximidades del perfil de excavación, tanto en la solera como en los taludes.

Toda excavación realizada por conveniencia del Contratista o excavación realizada en exceso sobre los perfiles prescritos por cualquier razón, excepto si fuese ordenado por la Dirección de Obra, y sea o no debido a defecto de ejecución, será a expensas del Contratista.

Si durante el progreso de la obra se estima necesario o conveniente modificar los taludes, pendientes o dimensiones de dichas excavaciones respecto de los indicados en los planos u ordenados por la Dirección de Obra, estos cambios han de realizarse sin que el Contratista tenga, por ello, derecho a una compensación adicional sobre el precio unitario establecido en el Cuadro de Precios.

Los taludes de las excavaciones serán conservados hasta el momento de ejecución de las obras. La limpieza de taludes o zanjas derrumbadas, correrá por cuenta del Contratista.

El Contratista deberá tomar las precauciones necesarias y razonables para preservar el terreno de cimentación de las cimentaciones y en general todo el terreno vecino a las líneas de excavación, en la condición más firme posible, a cuyo fin, caso de ser necesarios, se usarán explosivos de potencia adecuada y en cantidades moderadas con ayuda de fulminantes de retardo. Al acercarse la excavación a sus líneas finales, la cantidad de explosivo se disminuirá y, si fuese necesario a juicio de la Dirección de Obra, se suspenderán las voladuras debiendo concluirse la excavación mediante picos o martillos neumáticos.

En las zonas próximas a servicios públicos o privados, se prohíbe, en general, el uso de explosivos. Podrán utilizarse con el permiso de la Dirección de Obra y después de haber obtenido los permisos de los propietarios de los servicios. En cualquier caso los permisos o autorizaciones no eximen al Contratista de toda la responsabilidad por daños o accidentes que se ocasionen. Tampoco, las especiales precauciones a tomar, repercutirán sobre los precios establecidos en el Cuadro de Precios.



PROYECTO DE SECTORIZACIÓN E IMPLANTACIÓN DEL TELECONTROL DE LA RED DE AGUA POTABLE DEL MUNICIPIO DE PETRA. Octubre 2016

El Contratista notificará a la Dirección de Obra, con la antelación suficiente, el comienzo de cualquier excavación, a fin de poder efectuar las mediciones necesarias sobre el terreno inalterado.

Una vez efectuado el replanteo de las cimentaciones, la Dirección de Obra autorizará la iniciación de las obras de excavación.

Cuando aparezca agua en las zanjas que se estén excavando, se utilizarán los medios e instalaciones necesarias para su evacuación, siendo por cuenta del Contratista todos los gastos ocasionados con este fin, entendiéndose que están cubiertos por el precio de la excavación.

La excavación continuará hasta llegar a la profundidad señalada en los planos y hasta obtener una superficie firme y limpia, a nivel o escalonada, según se ordene.

Se tomarán las precauciones necesarias para evitar que las lluvias inunden las zanjas abiertas, no siendo de abono los desprendimientos en tales zanjas.

ARTÍCULO 3.5. RELLENOS DE LAS ZANJAS DE CONDUCCIÓN

Consiste esta unidad de obra en la extensión y compactación de los materiales procedentes de excavaciones o de préstamos en el relleno de las zanjas de las conducciones, sea cualquiera el equipo que se utilice para la compactación y refino de superficie.

Todo ello se realizará de acuerdo con las presentes Prescripciones, con las alineaciones, cotas y dimensiones indicadas en los planos y con lo que sobre el particular ordene la Dirección de Obra.

Dentro del relleno de las zanjas se distinguen los tres tipos siguientes:

- Zona A de material granular compactado al 95% del PN en cama de apoyo.
- Recubrimiento de protección en zona B de relleno de material compactado al 95% del PN en zona de tubo.
- Relleno de cubrición en zona C con material compactado al 85% del PN en zona de zanja

A continuación se define la forma de ejecutar cada uno de ellos.



PROYECTO DE SECTORIZACIÓN E IMPLANTACIÓN DEL TELECONTROL DE LA RED DE AGUA POTABLE DEL MUNICIPIO DE PETRA. Octubre 2016

3.5.1. CAMA DE APOYO

Se define como cama de apoyo a la zona de la zanja comprendida entre el fondo de la excavación y el plano paralelo al mismo, que corta a la tubería según el ángulo de apoyo que en nuestro caso es de 90°.

El fondo de la zanja deberá quedar perfilado de acuerdo con la pendiente de la tubería, en cada tramo indicado en los planos de perfiles longitudinales.

Durante la ejecución de los trabajos se cuidará de que el fondo de la excavación no se esponje o sufra hinchamiento y si ello no fuera evitable, se recompactará con medios adecuados hasta la densidad original.

Se mantendrá el fondo de la excavación adecuadamente drenado y libre de agua para asegurar la instalación satisfactoria de la conducción y la compactación de las cunas.

La conducción descansa sobre una cama de apoyo constituida por material granular de las características indicadas en el Artículo 2.5. de estas Prescripciones. Este material se extenderá y compactará al noventa y cinco (95) por ciento del Ensayo Proctor Normal en toda la anchura de la zanja. Seguidamente se ejecutarán hoyos bajo las juntas de las tuberías para garantizar que cada tubo apoye uniformemente en toda su longitud, y una vez montada la tubería se efectuará la construcción definitiva de la cama.

En los casos en que la zanja del tubo afecte a cauces de arroyos o torrentes, se sustituirá este relleno por hormigón del tipo HM-20.

3.5.2. RECUBRIMIENTO DE PROTECCIÓN

Se define como recubrimiento de protección la zona de zanja comprendida entre la cama de apoyo descrita anteriormente y el plano paralelo al fondo de la zanja situado a veinte (20) centímetros por encima de la generatriz superior exterior del tubo. Esta zona se rellenará con material seleccionado, procedente de la excavación o de préstamos, cuyas características se indican en el Artículo 2.2.2.

El material se extenderá y compactará en toda la anchura de la zanja en tongadas que no superen los quince (15) centímetros, hasta la altura indicada en los planos. Una vez



PROYECTO DE SECTORIZACIÓN E IMPLANTACIÓN DEL TELECONTROL DE LA RED DE AGUA POTABLE DEL MUNICIPIO DE PETRA. Octubre 2016

extendida cada tongada se procederá a la humectación conveniente para obtener una compactación del noventa y cinco (95) por ciento del ensayo Proctor Normal.

El material de relleno se deberá colocar de manera que no desplace ni dañe el tubo instalado, debiendo compactarse con medios de compactación ligeros generalmente ranas.

Los rellenos se ejecutarán cuando la temperatura ambiente, a la sombra, sea superior a dos (2) grados centígrados. El Contratista cuidará de mantener perfectamente drenadas las superficies de compactación que pudieran por su forma retener agua.

En los casos en que la zanja del tubo afecte a cauces de arroyos o torrentes, se sustituirá este relleno por hormigón del tipo HM-20.

3.5.3. RELLENO DE CUBRICIÓN

Se define como zona de cubrición la parte de zanja comprendida entre la cara superior del relleno definido anteriormente y la superficie del terreno, o parte inferior del firme en el cruce con infraestructuras viarias existentes.

Este relleno, de material seleccionado procedente de la excavación, se colocará mediante tongadas de veinticinco (25) centímetros de espesor, compactadas hasta el ochenta y cinco (85) por ciento del Proctor Normal.

No se permitirá el empleo de medios pesados de compactación, hasta que el relleno de la zanja alcance una altura superior a 1,30 m por encima de la generatriz superior de la tubería.

En los casos singulares, siempre que la zanja del tubo afecte a cruces de ríos y arroyos, se sustituirá este relleno por escollera de protección de más de 100 kg de peso.

3.5.4. CONTROL DE CALIDAD

La Dirección de Obra, podrá exigir por cada trescientos (300) metros cúbicos de material colocado, los siguientes ensayos:

- Un (1) ensayo Proctor Normal
- Un (1) ensayo de contenido de humedad (NLT-102/72 y 103/72)
- Un (1) ensayo de densidad "in situ", (NLT-101/72 y 110/72)



PROYECTO DE SECTORIZACIÓN E IMPLANTACIÓN DEL TELECONTROL DE LA RED DE AGUA
POTABLE DEL MUNICIPIO DE PETRA. Octubre 2016

ARTÍCULO 3.6. RELLENO DE OBRAS DE FÁBRICA

Siempre que sea posible, los materiales obtenidos de las excavaciones serán utilizados en la formación de rellenos. Por lo menos, cumplirán las condiciones de "suelo adecuado" definidas en el PG-3 de la Dirección General de Carreteras.

No se procederá al relleno de excavaciones para las obras de fábrica sin que la Dirección de Obra haga el reconocimiento de las mismas y dé la autorización correspondiente después de tomar los datos precisos para su debida valoración. En las obras de importancia se extenderá acta del reconocimiento, firmándola la Dirección de Obra y el Contratista.

La excavación no ocupada por obras de fábrica o estructuras se rellenará compactando debidamente hasta el nivel del terreno existente con margen adecuado para prever el asiento del relleno.

El relleno del trasdós de muros, obras de fábrica, etc., se hará por tongadas horizontales, cuyo espesor no exceda de quince centímetros (15 cm.), compactando cada tongada con medios adecuados, a juicio de la Dirección de Obra, antes de extender la siguiente.

Cuando haya que colocar relleno a los dos lados de una estructura, se cuidará de mantener ambos al mismo nivel durante su ejecución.

No se permitirá el paso de maquinaria o el funcionamiento de elementos mecánicos sobre o cerca de las estructuras sin que éstas se encuentren debidamente protegidas por el relleno compactado, tal como acaba de describirse.

No se permitirá iniciar el trabajo de relleno sin autorización de la Dirección de Obra y, a ser posible, sin que hayan transcurrido dos (2) semanas desde la terminación de la estructura.

En la ejecución de los rellenos filtrantes que hayan de ir cubiertos de hormigón, se cuidará que éste no penetre en el relleno, protegiéndolo con los materiales especificados en los planos y, en caso de no estar especificado, con tejido de arpillera u otro material que previamente haya sido aceptado por la Dirección de Obra.

ARTÍCULO 3.7. TERRAPLENES



PROYECTO DE SECTORIZACIÓN E IMPLANTACIÓN DEL TELECONTROL DE LA RED DE AGUA POTABLE DEL MUNICIPIO DE PETRA. Octubre 2016

Si el terraplén es de altura inferior a un (1) metro, una vez limpia la superficie de todo elemento vegetal, se escarificará el terreno en una profundidad de quince (15) centímetros que se apisonarán en la misma forma que el resto del terraplén. En los terraplenes de altura superior a un (1) metro no es necesario escarificar y bastará, simplemente, limpiar la superficie de todo elemento vegetal.

Una vez preparado el cimiento, se procederá a la construcción del mismo por tongadas, empleando las tierras que cumplen las condiciones determinadas en el Artículo 2.4. Las tongadas se extenderán con espesor uniforme, en general no superior a veinte (20) centímetros antes de compactar y siempre lo suficientemente reducidas para que, con los medios disponibles, se obtenga la compactación exigida. Las tierras de cada tongada han de ser de calidad uniforme y, si no lo fueran, el Contratista debe disponer de los medios necesarios para su mezcla. Una vez extendidas las tongadas, se procederá a su compactación mecánica y no se extenderá ninguna nueva capa hasta asegurarse de que la anterior está suficientemente compactada.

En las zonas donde, por su poca extensión, pendiente, proximidad de obras de fábrica, etc., no pueda emplearse el equipo de rodillos que normalmente se utilice en la compactación de los terraplenes, se utilizarán pisones mecánicos y vibradores, de modo que las densidades que se alcancen sean análogas a las obtenidas en el resto del terraplén.

Se considera que el contenido de humedad más adecuado es el óptimo correspondiente al ensayo Proctor Normal. Si se realizan ensayos de compactación en obra, con la maquinaria disponible, podrá modificarse el contenido de humedad, que será fijado por la Dirección de Obra, teniendo en cuenta la calidad de las tierras y el equipo empleado; en el caso de que fuera necesario la adición de agua, se tomarán las medidas necesarias para que el humedecimiento de las tierras sea uniforme, entendiéndose que todas las operaciones precisas para que las tierras tengan la humedad debida están comprendidas en el precio de la compactación.

En los cincuenta (50) centímetros superiores de los terraplenes, la densidad obtenida deberá ser igual o mayor que el cien (100) por cien de la que resulte en el ensayo Proctor Normal.



PROYECTO DE SECTORIZACIÓN E IMPLANTACIÓN DEL TELECONTROL DE LA RED DE AGUA POTABLE DEL MUNICIPIO DE PETRA. Octubre 2016

En el resto del terraplén, la densidad obtenida será igual o mayor que el noventa y ocho por ciento (98%) de la que resulte en el ensayo Proctor Normal.

En el caso de que el terreno sea de compactación extremadamente difícil y siempre que se trate de tongadas situadas a más de un metro (1 m) por debajo de la coronación del terraplén, la Dirección de Obra podrá disminuir el valor admisible de la densidad hasta el noventa y cinco por ciento (95%) de la que resulte en el ensayo Proctor Normal, comunicándose por escrito al adjudicatario de las obras.

La ejecución de las obras se controlará mediante la realización de ensayos cuya frecuencia y tipo se señalan a continuación, entendiéndose que las cifras que se dan son mínimas y se refieren a cada una de las procedencias elegidas.

Por cada mil quinientos metros cúbicos (1.500 m³) o fracción de tierras empleadas:

- Un (1) Ensayo Proctor normal
- Un (1) Ensayo de contenido de humedad
- Un (1) Ensayo de granulometría
- Un (1) Ensayo de límites de Atterberg

Por cada quinientos metros cúbicos (500 m³) o fracción de cada capa colocada:

- Un (1) Ensayo de densidad "in situ" (NLT-109/72 y 110/72)
- Un (1) Ensayo de contenido de humedad (NLT-102/72 y 105/72)

La Dirección de Obra podrá exigir por cada quinientos metros lineales (500 m) o fracción de la explanada terminada:

- Un (1) Ensayo C.B.R. en laboratorio

ARTÍCULO 3.8. ESCOLLERAS DE PROTECCIÓN

Las zanjas de cimentación y demás excavaciones necesarias deberán realizarse por el Contratista de acuerdo con los planos, las Prescripciones de la Dirección de Obra, y lo indicado en el Artículo 658 del PG-3.

Las piedras se colocarán de forma que se obtengan las secciones transversales indicadas en los planos, y se extenderá en capas sucesivas, condicionando cada una al tamaño mínimo



PROYECTO DE SECTORIZACIÓN E IMPLANTACIÓN DEL TELECONTROL DE LA RED DE AGUA POTABLE DEL MUNICIPIO DE PETRA. Octubre 2016

de la piedra, cerrando así los huecos para evitar la fuga de los finos presentes en el relleno natural o artificial existente.

El frente de las piedras será uniforme y carecerá de lomos y depresiones, sin piedras que sobresalgan o formen depresiones respecto a la superficie general.

Antes de iniciar los trabajos de colocación del material, el Contratista someterá al Director de obra, para su aprobación, un sistema de posicionamiento horizontal.

Este material podrá ser colocado por el Contratista por el procedimiento que estime más conveniente, siempre que los macizos por él construidos resulten de la forma, dimensiones y situación especificados en los distintos documentos del proyecto y que con dicho procedimiento pueda darse cumplimiento a todas las condiciones impuestas en el presente Pliego.

No se admite ninguna tolerancia en menos respecto a los perfiles de proyecto

En las escolleras no se exige una colocación determinada de cada pieza, siendo por tanto aceptables, en principio, el vertido por gángil, gabarras basculantes, grúa o por cualquier otro procedimiento.

Las escolleras se clasificarán en cargadero y no se admitirá la carga en un mismo elemento de transporte con escolleras de tipos diferentes.

Se entiende que los espesores de los mantos de escollera señalados en los planos son espesores mínimos, no admitiéndose en ningún caso tolerancia en menos al respecto. En cuanto a las tolerancias en más, que en cualquier caso no serán de abono, se aceptará un sobrancho para cada manto de un veinte por ciento (20%) del espesor del manto en la base y cero en la coronación del mismo, siempre y cuando resulten taludes más tendidos que los del proyecto y el sobrancho medio resultante sea inferior al cinco por ciento (5%) del espesor del manto.

ARTÍCULO 3.9. HORMIGONES

3.9.1. CONDICIONES GENERALES



PROYECTO DE SECTORIZACIÓN E IMPLANTACIÓN DEL TELECONTROL DE LA RED DE AGUA POTABLE DEL MUNICIPIO DE PETRA. Octubre 2016

Los hormigones a emplear en las obras del presente Proyecto están definidos en el Artículo 2.11, y cumplirán, además de las prescripciones de la "Instrucción EHE-08", las que se indican a continuación.

Las unidades referentes a estos hormigones, comprenden la aportación de conglomerante, áridos, agua y aditivos si se emplean; la fabricación del hormigón, el transporte al lugar de empleo, la puesta en obra con parte correspondiente a encofrados, cimbras y andamios; el curado y cuantas atenciones se requieran para dejar la obra totalmente terminada.

Para el estudio de las dosificaciones de los distintos tipos de hormigón, el Contratista deberá realizar por su cuenta, y con una antelación mínima de cuarenta y cinco (45) días a la utilización en obra del hormigón de que se trate, todas las pruebas necesarias, de forma que se alcancen las características exigidas a cada tipo de hormigón.

El contenido de cemento de cada dosificación, estará dentro de los límites establecidos en el Artículo correspondiente de la EHE-08. Las proporciones de árido fino y árido grueso, se obtendrán por dosificación de áridos de varios tamaños, según el tipo del hormigón de que se trate.

Las dosificaciones obtenidas una vez aprobadas por la Dirección de Obra, a la vista de los resultados de los ensayos efectuados, únicamente podrán ser modificadas en lo que respecta a la cantidad de agua, en función de la humedad de los áridos.

El Contratista, podrá proponer cambios de dosificación, especialmente aquellos que tiendan a reducir la segregación o a mejorar de cualquier forma las características del hormigón, manteniendo siempre una consistencia uniforme y adecuada para conseguir una perfecta consolidación. Estas dosificaciones deberán ser aprobadas por la Dirección de Obra, siguiendo el mecanismo antes descrito.

La dosificación de los áridos, cemento y agua se hará en peso, exigiéndose una precisión en la pesada de cada uno de los elementos, que dé un error inferior al dos por ciento (2%).

Se exige que cada material tenga una báscula independiente.

El final de cada pesada deberá ser automática, tanto para los áridos como para el agua y el cemento.



PROYECTO DE SECTORIZACIÓN E IMPLANTACIÓN DEL TELECONTROL DE LA RED DE AGUA POTABLE DEL MUNICIPIO DE PETRA. Octubre 2016

Una vez por semana, como mínimo, se procederá por el Contratista a la comprobación, de manera fehaciente para la Dirección de Obra, de que la instalación de dosificación funciona correctamente.

Los errores medios de diez (10) pesadas, serán inferiores a los valores siguientes:

- Cemento uno por ciento (1%)
- Agua uno por ciento (1%)
- Áridos tres por ciento (3%)

3.9.2. FABRICACIÓN DEL HORMIGÓN

Cuando se vayan a realizar obras de hormigón y el Contratista no prevea disponer de su propia planta, deberá proponer en su oferta un suministrador para su aceptación por la Dirección de Obra.

Para la aceptación del fabricante de hormigón por parte de la Dirección de Obra, deberá documentarse el cumplimiento de los requisitos que para el hormigón exige la Instrucción EHE-08 relativas a lo siguiente:

- a) Almacenamiento de materias primas
- b) Instalaciones de dosificación
- c) Equipos de amasado
- d) Comprobación documental de homogeneidad del hormigón
- e) Transporte y documentación por medio de la hoja de suministro
- f) Control de Calidad de producción: aporte documental de resultados relativos a los hormigones suministrados.
- g) Control de recepción: el Contratista utilizador del hormigón efectuará los ensayos de control sobre las muestras necesarias según lo estipulado

3.9.3. TRANSPORTE DEL HORMIGÓN

El transporte desde el lugar de suministro del hormigón se realizará tan rápidamente como sea posible, empleando métodos aprobados por la Dirección de Obra, que impidan toda segregación, exudación, evaporación de agua o intrusión de cuerpos extraños en la masa.



PROYECTO DE SECTORIZACIÓN E IMPLANTACIÓN DEL TELECONTROL DE LA RED DE AGUA POTABLE DEL MUNICIPIO DE PETRA. Octubre 2016

Especialmente se cuidará de que las masas no lleguen a secarse tanto que impidan o dificultan su adecuada puesta en obra y vibración.

En ningún caso se tolerará la colocación en obra de hormigones que acusen un principio de fraguado o presenten cualquier alteración.

Cada camión de hormigón irá acompañado de su correspondiente "hoja de suministros" en la cual figurarán:

- a) Tipo y características del hormigón transportado
- b) Tajo de destino
- c) Hora de salida del punto de carga
- d) Volumen de hormigón transportado
- e) Fecha y firma del responsable o del inspector de planta

Esta hoja será recogida en la planta por cada camión y entregada en el tajo al responsable de Dirección de Obra sin la cual no podrá procederse a la descarga del hormigón.

Las características de las masas varían del principio al final de cada descarga de la hormigonera. Por ello, para conseguir una mayor uniformidad no deberá ser transportada una misma amasada en camiones o compartimentos diferentes.

3.9.4. PREPARACIÓN DEL TAJO

Antes de verter el hormigón fresco, sobre la roca o suelo de cimentación, o sobre la tongada inferior de hormigón endurecido, se limpiarán las superficies incluso con chorro de agua y aire a presión y se eliminarán los charcos de agua que hayan quedado.

Previamente al hormigonado de un tajo, la Dirección de Obra, podrá comprobar la calidad de los encofrados pudiendo exigir la rectificación o refuerzo de estos si a su juicio no tienen suficiente calidad de terminación o resistencia.

También podrá comprobar que las barras de las armaduras se fijan entre sí mediante las oportunas sujeciones, manteniéndose los recubrimientos indicados, de modo que quede impedido todo movimiento de aquellas durante el vertido y compactación del hormigón, y permitiéndose a éste envolverlas sin dejar coqueas. Estas precauciones deberán



PROYECTO DE SECTORIZACIÓN E IMPLANTACIÓN DEL TELECONTROL DE LA RED DE AGUA POTABLE DEL MUNICIPIO DE PETRA. Octubre 2016

extremarse con los cercos de los soportes y armaduras de las losas o voladizos para evitar su descenso.

No obstante estas comprobaciones no disminuyen en nada la responsabilidad del Contratista en cuanto a la calidad de la obra resultante.

Previamente a la colocación en zapatas y fondos de cimientos, se recubrirá el terreno con una capa de hormigón HM-15 de diez (10) centímetros de espesor, para limpieza e igualación y se evitará que caiga tierra sobre ella durante el hormigonado.

Para iniciar el hormigonado de un tajo se saturará de agua la capa superficial de la tongada anterior y se mantendrán húmedos los encofrados.

3.9.5. PUESTA EN OBRA

El hormigón deberá colocarse en obra dentro de los 45 minutos siguientes a la descarga de la hormigonera o a la descarga del camión mezclador, en caso de emplearse ese método de transporte.

El comienzo de los trabajos de hormigonado habrá de exponerse y ser aprobado por el representante de Dirección de la Obra.

En todos los elementos de hormigón armado, al verter el hormigón se vibrará enérgica y eficazmente para que las armaduras queden perfectamente envueltas, cuidando especialmente los sitios en que se reúna gran cantidad de acero y procurando que se mantengan los recubrimientos de las armaduras. Los vibradores no deben entrar en contacto con las armaduras.

Se prohíbe la caída del hormigón en alturas superiores a dos (2) metros. No se permitirá el reamasado de la masa para corregir posibles defectos de segregación. No se permitirá la adición de agua, una vez que el hormigón haya salido de la hormigonera, para corregir posibles problemas ocasionados durante el transporte.

El hormigón se verterá por tongadas, cuyo espesor será inferior a la longitud de los vibradores que se utilicen, de tal modo que sus extremos penetren en la tongada, ya vibrada, inmediatamente inferior.



PROYECTO DE SECTORIZACIÓN E IMPLANTACIÓN DEL TELECONTROL DE LA RED DE AGUA POTABLE DEL MUNICIPIO DE PETRA. Octubre 2016

La distancia entre puntos de aplicación del vibrador será del orden de cincuenta (50) cm, salvo que se observe que entre dos puntos no queda bien vibrada la parte equidistante. En este caso, los puntos de aplicación se determinarán a la vista de las experiencias previas.

La frecuencia de trabajo de los vibradores deberá ser superior a seis mil(6.000) revoluciones por minuto.

En tiempo lluvioso no se podrá hormigonar si la intensidad de lluvia puede perjudicar la calidad del hormigón.

Hormigonado en tiempo frío.

En general se suspenderá el hormigonado siempre que se prevea que dentro de las cuarenta y ocho (48) horas siguientes la temperatura ambiente puede descender por debajo de los cero (0) grados centígrados.

Para el hormigonado en tiempo frío se tendrán en cuenta además de las exigencias de la EHE-08 las recomendaciones de la Norma ACI-306 (Recommended Practice for Cold Weather Concreting).

En los casos en que, por absoluta necesidad, sea necesario hormigonar en tiempo de heladas, se adoptarán las medidas necesarias para garantizar, que durante el fraguado y primer endurecimiento del hormigón, no se producirán deterioros locales en los elementos correspondientes, ni mermas apreciables de las características resistentes del material. Si no es posible garantizar ésto con las medidas adoptadas, se realizarán los ensayos de información indicados en la EHE-08.

Si la necesidad de hormigonar en estas condiciones parte del Contratista, los gastos que se originen serán de cuenta del mismo.

Hormigonado en tiempo caluroso.

Para este caso además de lo indicado en la EHE-08 se tendrán en cuenta las recomendaciones de la Norma ACI-305 (Recommended Practice for Hot Weather Concreting).



PROYECTO DE SECTORIZACIÓN E IMPLANTACIÓN DEL TELECONTROL DE LA RED DE AGUA POTABLE DEL MUNICIPIO DE PETRA. Octubre 2016

En este caso se adoptarán las medidas oportunas para evitar una evaporación sensible del agua de amasado, tanto durante el transporte como en su colocación.

En presencia de temperaturas elevadas y viento, será necesario mantener húmedas las superficies de hormigón durante el tiempo indicado por la Dirección de Obra, para evitar la desecación de la masa durante su fraguado y primer endurecimiento.

Si la temperatura ambiente es superior a cuarenta (40) grados centígrados, se suspenderá el hormigonado salvo indicación expresa de la Dirección de Obra.

3.9.6. PUESTA EN OBRA DEL HORMIGÓN SUMERGIDO

Una vez nivelada y saneada la superficie de apoyo se colocarán los moldes de los alzados que se han de ejecutar cuidando queden perfectamente nivelados en su verdadera alineación.

El relleno de hormigón sumergido se hará por el método “Contractor” consistente en el vertido de la masa, mediante una tolva y tubo que quedará por su extremidad inferior embutido en la masa y que se va retirando al subir ésta de nivel.

Se adoptarán toda clase de precauciones para conseguir que la unión entre tubos sea perfecta y que cada amasada sea colocada en el seno de la masa anterior, evitando de esta forma el deslavado de la misma. Se dispondrá de los aparejos y cabrestantes necesarios para poder mover el conjunto del tubo y tolva de modo que pueda ser llevado al extremo del tubo a puntos diferentes del muelle.

En principio, éste será el método de ejecución del hormigón sumergido, ahora bien, la Dirección de las obras podrá exigir al Contratista la sustitución de este método por otro análogo utilizando bomba y manguera para mayor garantía en la colocación del hormigón. En todo caso, el Contratista propondrá el sistema y medios que piensa utilizar para conseguir la perfecta ubicación y homogeneidad del hormigón, juicio de la Dirección de las Obras, este sistema y medios auxiliares fuesen insuficientes para conseguir el fin propuesto, no se le autorizará la sustitución del sistema y quedará obligado a ejecutarlos ateniéndose en todo a lo que se dispone anteriormente.

3.9.7. JUNTAS DE HORMIGONADO



PROYECTO DE SECTORIZACIÓN E IMPLANTACIÓN DEL TELECONTROL DE LA RED DE AGUA POTABLE DEL MUNICIPIO DE PETRA. Octubre 2016

Las juntas de hormigonado no previstas en los planos se situarán en la dirección lo más normal posible a la de las tensiones de compresión y en aquellas secciones en que su efecto sea menos perjudicial, alejándolas de aquellas zonas en que el hormigón esté sometido a fuertes tracciones. Si el plano de la junta resulta mal orientado, se eliminará la parte de hormigón que sea necesario, con objeto de dar a la superficie la dirección correcta.

Antes de reanudar el hormigonado se limpiará la junta de toda la suciedad o árido que haya quedado suelto, y se retirará la capa superficial de mortero dejando los áridos al descubierto, por medio de chorro de arena, de agua y aire, o cepillo de alambre según que el hormigón se encuentre más o menos endurecido. Se considera expresamente prohibido el empleo de productos corrosivos en el tratamiento de las juntas.

Se prohíbe hormigonar directamente contra superficies de hormigón que hayan sufrido los efectos de las heladas, debiendo eliminarse previamente las partes dañadas por el hielo.

El Contratista propondrá a la Dirección de Obra, para su aprobación la disposición y forma de las juntas entre tongadas o de limitación de tajo que estime necesarias para la correcta ejecución de las obras.

3.9.8. CURADO DEL HORMIGÓN

Durante el primer período de endurecimiento, se someterá al hormigón a un proceso de curado, según el tipo de cemento utilizado y las condiciones climatológicas existentes en el momento de la puesta en obra.

Como término medio, se prolongará el proceso de curado durante siete (7) días, debiendo aumentarse este plazo en caso de ambientes secos y calurosos. Cuando las superficies de hormigonado hayan de estar en contacto con terrenos sulfatados, es conveniente aumentar el citado plazo de siete (7) días en un cincuenta (50) por ciento.

El curado podrá realizarse manteniendo húmedas las superficies, con riego directo que no produzca deslavado, debiendo cumplir el agua lo indicado en la EHE-08.

También se podrá cubrir el hormigón con arena, paja, u otros materiales y mantener éstos húmedos.



PROYECTO DE SECTORIZACIÓN E IMPLANTACIÓN DEL TELECONTROL DE LA RED DE AGUA POTABLE DEL MUNICIPIO DE PETRA. Octubre 2016

El curado mediante humedad, puede sustituirse mediante la protección de las superficies por medio de recubrimientos plásticos u otros materiales, siempre que estos ofrezcan garantías de lograr retener la humedad inicial de la masa de hormigón durante el primer período de endurecimiento.

3.9.9. TOLERANCIAS

Se admitirán las siguientes tolerancias en las dimensiones de las obras de hormigón

- a) Posición en el plano (Distancia a la línea de referencia más próxima): ± 10 mm
- b) Verticalidad (Siendo h la altura básica):

	Tolerancia permitida
$h \leq 0,50m$	$\pm 5mm$
$0,50m < h \leq 1,50m$	$\pm 10mm$
$1,50m < h \leq 3,00m$	$\pm 15mm$
$3,00m < h \leq 10,00m$	$\pm 20mm$
$h > 10,00m$	$\pm 0,002h$

- c) Dimensiones transversales y lineales.

	Tolerancia permitida
$L \leq 0,25m$	$\pm 5mm$
$0,25m < L \leq 0,50m$	$\pm 10mm$
$0,50m < L \leq 1,50m$	$\pm 12mm$
$1,50m < L \leq 3,00m$	$\pm 15mm$
$3,00m < L \leq 10,00m$	$\pm 20mm$
$L > 10,00m$	$\pm 0,002L$

- d) Dimensiones totales de la estructura:

	Tolerancia permitida
$L \leq 0,50m$	$\pm 15mm$
$15,50m < L \leq 30,00m$	$\pm 10mm$
$L > 30,00m$	$\pm 0,002h$

En los muros, las tolerancias de verticalidad serán las indicadas en el apartado b), siendo h la altura del muro desde la cota superior de la solera.



PROYECTO DE SECTORIZACIÓN E IMPLANTACIÓN DEL TELECONTROL DE LA RED DE AGUA POTABLE DEL MUNICIPIO DE PETRA. Octubre 2016

Las dimensiones transversales tendrán las tolerancias del apartado c), siendo L la anchura de cada muro.

La rectitud de los muros rectos sobre la línea teórica tendrá como tolerancias las siguientes:

Las de verticalidad de los muros antes citados, en la situación (que se exigirá) de que las aristas de la base tendrán como tolerancia, en toda su longitud, la indicada en el apartado a) respecto a las líneas teóricas

3.9.10. ACABADOS DEL HORMIGÓN

Todas las superficies interiores y exteriores de hormigón deberán quedar sin defecto alguno y sin necesidad de repasos.

Los acabados de paramentos se clasificarán según los siguientes apartados, debiendo repararse sus imperfecciones como más adelante se indica. Si el Contratista prevé que pueda haber alguna duda en el tipo de acabado a aplicar, deberá notificarlo a la Dirección de Obra, antes de proceder a su ejecución la cual decidirá el tipo a emplear.

Paramentos ocultos

Llevarán este acabado las superficies que hayan de quedar enterradas o cubiertas por otros materiales que no precisen condiciones particulares en su acabado.

Las encofrados estarán formados por tablonos, paneles metálicos o cualquier otro tipo de material adecuado para evitar la pérdida de lechada cuando el hormigón es vibrado dentro del encofrado.

Se admitirá en la unión entre tablas salientes hasta diez (10) milímetros e irregularidades máximas por bombeo de quince (15) milímetros.

La superficie estará exenta de huecos, coqueras u otras deficiencias importantes

Paramentos vistos

Esta clase de acabado es de aplicación a aquellos paramentos que estén generalmente a la vista.



PROYECTO DE SECTORIZACIÓN E IMPLANTACIÓN DEL TELECONTROL DE LA RED DE AGUA POTABLE DEL MUNICIPIO DE PETRA. Octubre 2016

Los encofrados estarán formados por tablonces de madera cepillada y canteada de anchura uniforme y dispuestos de forma que las juntas entre ellos queden en prolongación tanto en sentido vertical como horizontal. La Dirección de Obra podrá ordenar la reparación o sustitución de los elementos que forman el encofrado cuantas veces lo considere oportuno. También se podrán utilizar paneles contrachapados fenólicos o metálicos.

No se deben acusar en forma francamente perceptibles rebabas producidas por las uniones de tablas. La irregularidad máxima por bombeo, aplicando sobre la superficie un regla de dos (2) metros de longitud, no excederá de cuatro (4) milímetros. Las esquinas se redondearán o achaflanarán con un berenjeno de treinta (30) por treinta (30) milímetros.

La superficie del hormigón estará exenta de huecos, coqueras y otros defectos, de forma que no sea necesario proceder a un relleno de los mismos. No se admitirán reboses de lechada en la superficie, manchas de óxido, ni ningún otro tipo de suciedad. Las rebabas, variaciones de color y otros defectos serán reparados según un procedimiento aprobado por la Dirección de Obra, siendo todas las operaciones de cuenta del Contratista.

Superficies no encofradas

En estas superficies el hormigón será nivelado y rastreado uniformemente, para obtener una superficie plana que pueda ser estriada cuando se pretenda aumentar la rugosidad.

Posteriormente se repararán las superficies presionando suavemente con llana de madera de forma que se obtenga una superficie exenta de las marcas del rastreado.

Este tipo de acabado sin encofrado, se considera incluido en la unidad de obra del hormigón correspondiente en todos los casos.

3.9.11. CONTROL DE CALIDAD

Por cada camión hormigonera que se presente en obra, se realizará una medida de asiento en cono de Abrams, rechazándose aquel camión que sobrepase los límites fijados por la Dirección de Obra.

Por cada jornada de hormigonado se realizarán doce (12) probetas en dos (2) series de seis (6) probetas para su rotura dos (2) a los siete (7) días y cuatro (4) a los veintiocho (28) días.



ARTÍCULO 3.10. MORTEROS DE CEMENTO

Se definen los morteros de cemento como la masa constituida por árido fino, cemento y agua. Eventualmente, puede contener algún producto de adición para mejorar sus propiedades, cuya utilización deberá haber sido previamente aprobada por la Dirección de Obra.

Para el empleo en las distintas clases de obra, se establece la siguiente dosificación mínima de cemento:

Trescientos kilogramos de cemento II/35 por metro cúbico de mortero (300 kg/m³), dosificación 1:5.

Cuando la condición de la obra así lo aconseje, la Dirección de Obra podrá ordenar la utilización de otro tipo de cemento.

La mezcla podrá realizarse a mano o mecánicamente. En el primer caso, se hará sobre un piso impermeable.

El cemento y la arena se mezclarán en seco hasta conseguir un producto homogéneo de color uniforme. A continuación se añadirá la cantidad de agua estrictamente necesaria para que, una vez batida la masa, tenga la consistencia adecuada para su aplicación en obra.

Solamente se fabricará el mortero preciso para su uso inmediato, rechazándose todo aquel que haya empezado a fraguar y el que no haya sido empleado dentro de los cuarenta y cinco (45) minutos que sigan a su amasado.

ARTÍCULO 3.11. ENCOFRADOS

3.11.1. CONDICIONES GENERALES

La misión del encofrado es contener y soportar el hormigón fresco hasta su endurecimiento, sin experimentar asientos ni deformaciones, dándole la forma deseada.

A los efectos de las obras a que se refieren estas Prescripciones, los encofrados a utilizar serán los siguientes:

- Para paramentos de hormigón que posteriormente han de quedar ocultos por el terreno o por algún revestimiento, podrán utilizarse tablas o tabloncillos sin cepillar y



PROYECTO DE SECTORIZACIÓN E IMPLANTACIÓN DEL TELECONTROL DE LA RED DE AGUA POTABLE DEL MUNICIPIO DE PETRA. Octubre 2016

de largos y anchos no necesariamente uniformes.

- Encofrado de madera o metálico, que se emplea en paramentos que han de quedar vistos, o en los paramentos que por necesidades hidráulicas exigen un acabado liso.
- Encofrado de madera o metálico para paramentos vistos de directriz curva.

3.11.2. EJECUCIÓN DE LAS OBRAS

Se autorizará el empleo de tipos y técnicas especiales de encofrado cuya utilización y resultados estén sancionados por la práctica, debiendo justificarse debidamente a la Dirección de Obra aquéllos que se salgan de esta norma.

Los enlaces de los distintos elementos o paños de los moldes serán sólidos y sencillos, de modo que su montaje y desmontaje se verifique con facilidad, sin requerir golpes ni tirones.

Los moldes ya usados y que hayan de servir para unidades repetidas serán cuidadosamente rectificadas y limpiadas. Los encofrados, sus ensambles, soportes y cimbras, tendrán la resistencia y rigidez necesarias para soportar el hormigonado sin movimientos locales superiores a cinco (5) milímetros, ni de conjunto superiores a la milésima de la luz y, aunque hayan sido aceptados para su empleo por la Dirección de Obra, no por ello quedará libre el Contratista de las responsabilidades a que pudiera haber lugar.

Cuando la luz de un elemento sobrepase los seis (6) metros, se dispondrá el encofrado de manera que, una vez desencofrado y cargada la pieza, ésta presente una ligera contraflecha (del orden del milésimo de la luz) para conseguir un aspecto agradable.

Los encofrados de paramento y en general los de superficies vistas, estarán cepillados, con tablas bien machiembradas y bien ajustadas si son de madera, y en todo caso dispuestas de manera que la superficie del hormigón no presente salientes, rebabao desviaciones visibles. En las juntas de hormigonado los encofrados deben volver a montarse de forma que sean estancos, anclándose con firmeza, pero de forma que no se empleen ataduras de alambre ni pernos empotrados en el hormigón. Si se emplean varillas metálicas para apuntalar los tableros del encofrado de paramentos, dichas varillas se terminarán por lo menos a cinco centímetros del encofrado; en dichos tableros se dispondrán también unos



PROYECTO DE SECTORIZACIÓN E IMPLANTACIÓN DEL TELECONTROL DE LA RED DE AGUA POTABLE DEL MUNICIPIO DE PETRA. Octubre 2016

elementos entre los tuercas del encofrado y la madera de la tabla, de forma que el alambre de dichos tuercas quede siempre embutido cinco (5) centímetros como mínimo en el interior del hormigón. Los agujeros practicados por estos motivos se rellenarán con mortero de igual calidad al empleado en el hormigón, inmediatamente después de quitar el encofrado dejando una superficie lisa.

Las juntas de los encofrados serán lo bastante estancas para impedir los escapes de mortero y de cantidades excesivas de agua. No se admitirán en los plomos y alineaciones de los paramentos errores mayores de dos (2) centímetros, y en los espesores y escuadras de muros y pilas solamente una tolerancia del uno (1) por ciento en menos y del dos (2) por ciento en más, sin reengruesados para salvar estos errores.

Los encofrados de madera se humedecerán antes del hormigonado, a fin de evitar la absorción del agua contenida en el hormigón. Por otra parte se dispondrán las tablas de manera que se permitan su libre entumecimiento sin peligro de que se originen esfuerzos o deformaciones anormales.

Las aristas que queden vistas en todos los elementos de hormigón, se ejecutarán con un chaflan de 25x25 cm de lado. No se tolerarán imperfecciones mayores de cinco (5) milímetros en las líneas de las aristas.

Tanto las superficies interiores de los encofrados como los productos desencofrantes que a ellas pueden aplicarse, deberán estar exentas de sustancias perjudiciales para el hormigón.

Las juntas se rellenarán con madera o masilla; el empleo de arcilla o yeso no está permitido. Tampoco podrá utilizarse la creta, los lápices grasos y los productos que destiñan.

El Contratista propondrá a la aprobación de la Dirección de Obra el sistema de encofrados que desea utilizar en las distintas partes de las obras.

Los separadores utilizados para mantener la armadura a la distancia del paramento especificada en el Proyecto, podrán ser de plástico o de mortero. En el caso de utilizar dados de mortero, se adoptarán durante la fase de hormigonado, las precauciones necesarias para evitar que aparezcan manchas de distinto color en la superficie.



PROYECTO DE SECTORIZACIÓN E IMPLANTACIÓN DEL TELECONTROL DE LA RED DE AGUA
POTABLE DEL MUNICIPIO DE PETRA. Octubre 2016

Se deberá utilizar encofrado para aquellas superficies con inclinación mayor de 25º salvo modificación expresa por parte de la Dirección de Obra.

3.11.3. DESENCOFRADO

Todos los distintos elementos que constituyen el encofrado se retirarán sin producir sacudidas ni choques en la estructura. Estas operaciones no se realizarán hasta que hormigón haya alcanzado la resistencia necesaria para soportar con suficiente seguridad y sin deformaciones excesivas, los esfuerzos a que van a estar sometidos durante y después del desencofrado.

Cuando se trate de importancia, o cuando los perjuicios que pudieran derivarse de una fisuración prematura, fuesen grandes, se realizarán ensayos de información según el se contempla en la EHE-08 para conocer la resistencia real del hormigón y poder fijar convenientemente el momento del desencofrado. Este será aprobado por la Dirección de Obra, la cual podrá modificar el mismo cuando así lo aconsejen las condiciones medioambientales u otras circunstancias.

El Contratista no tendrá derecho a reivindicación alguna sobre las disminuciones de rendimiento motivadas por los plazos de desencofrado establecidos.

A título orientativo pueden utilizarse los plazos de desencofrado dados por la fórmula indicada en la EH-08.

ARTÍCULO 3.12. COLOCACIÓN DE ARMADURAS

3.12.1. CONDICIONES GENERALES

En todos los hormigones, las armaduras deberán colocarse de acuerdo con las prescripciones dadas al efecto en la "Instrucción EHE-08".

En ningún caso se podrán hormigonar los elementos armados, sin que la Dirección de Obra compruebe que las armaduras responden perfectamente en diámetros, calidades, formas, dimensiones y posición a lo establecido en los Planos aprobados y a lo prescrito en la mencionada Instrucción, de acuerdo con las tolerancias indicadas a continuación.



PROYECTO DE SECTORIZACIÓN E IMPLANTACIÓN DEL TELECONTROL DE LA RED DE AGUA POTABLE DEL MUNICIPIO DE PETRA. Octubre 2016

En los cruces de hierros y zonas críticas, se prepararán con antelación, planos a escala de las armaduras y distintos redondos que se entrecruzan.

Cuando las armaduras a emplear, excedan en longitud a las normales del mercado, el Contratista estará autorizado a utilizar empalmes sancionados por la práctica, previa aprobación de la Dirección de Obra, debiendo presentar oportunamente la modificación correspondiente al plano de armaduras.

3.12.2. TOLERANCIAS

Tolerancias en el corte de armaduras:

- Longitud de corte (siendo L la longitud básica).

	Desviación permitida
$L \leq 6m$	$\pm 20 \text{ mm}$
$L > 6m$	$\pm 30 \text{ mm}$

Tolerancias de doblado

- Dimensiones de forma

	Desviación permitida
$L \leq 0,5 \text{ m}$	$\pm 10 \text{ mm}$
$0,5 \text{ m} < L$	$\pm 15 \text{ mm}$
$L > 1,50 \text{ m}$	$\pm 20 \text{ mm}$

Tolerancias en la colocación

- Recubrimientos: se permitirá una desviación en menos de 5 mm y una desviación en más en función de h, siendo h el canto total del elemento definido.

	Desviación permitida
$h \leq 0,50m$	$\pm 10 \text{ mm}$
$0,50 < h \leq 1,50m$	$\pm 15 \text{ mm}$
$h > 1,50m$	$\pm 20 \text{ mm}$

- Distancia entre barras: se permitirá la siguiente desviación entre barras paralelas consecutivas (siendo L la distancia básica entre las superficies de las barras)



PROYECTO DE SECTORIZACIÓN E IMPLANTACIÓN DEL TELECONTROL DE LA RED DE AGUA POTABLE DEL MUNICIPIO DE PETRA. Octubre 2016

	Desviación permitida
$L \leq 0,05\text{m}$	$\pm 5 \text{ mm}$
$0,05 L \leq 0,20\text{m}$	$\pm 10 \text{ mm}$
$0,20 < L \leq 0,40\text{m}$	$\pm 20 \text{ mm}$
$L > 0,40\text{m}$	$\pm 30 \text{ mm}$

.-. Desviación en el sentido del canto o del ancho del elemento de cualquier punto del eje de la armadura o vaina (siendo L el canto total o el ancho total del elemento en cada caso)

	Desviación permitida
$L \leq 0,25\text{m}$	$\pm 10 \text{ mm}$
$0,25 < L \leq 0,50\text{m}$	$\pm 15 \text{ mm}$
$0,50 < L \leq 1,50\text{m}$	$\pm 20 \text{ mm}$
$L > 1,50\text{m}$	$\pm 30 \text{ mm}$

ARTÍCULO 3.13. INSTALACIÓN DE TUBERÍAS

La instalación y montaje de las tuberías comprende las operaciones de:

- Manipulación, carga, transporte y almacenamiento
- Colocación de las tuberías
- Ejecución de juntas
- Pruebas
- Desinfección y lavado

Todo ello realizado de acuerdo con las presentes Prescripciones, con las alineaciones y cotas indicadas en los planos y con lo que, sobre el particular, ordene la Dirección de Obra.

3.13.1. SISTEMA DE MONTAJE

Según sea el tipo de tubería a instalar, y las condiciones generales de la obra, el subcontratista del montaje en adelante (SCM) propuesto por el Contratista a la Dirección de Obra, y que deberá ser previamente aprobado por ésta, deberá primero, con carácter preliminar en su oferta y después de una forma más detallada, en la Ingeniería de montaje, determinar el proceso más conveniente, así como los medios y las instalaciones necesarias.

En particular se debe indicar:



PROYECTO DE SECTORIZACIÓN E IMPLANTACIÓN DEL TELECONTROL DE LA RED DE AGUA POTABLE DEL MUNICIPIO DE PETRA. Octubre 2016

- Las zonas de acopio de la tubería, en conformidad con la amplitud de los suministros y los ritmos previstos de recepción de material y montaje. A fin de evitar irregularidades durante el suministro, debe preverse en obra un acopio de tubos para un tiempo prudente de montaje, debido a esto el SCM, debe ser informado del plan previsto de fabricación, así como del programa y fechas de entrega de los tubos en obra.
- El SCM, debe definir los frentes de montaje, y las zonas locales de acopios de los tubos en los mismos.
- Los medios de carga y descarga en los acopios.
- Los medios de transporte de los tubos en el interior de la obra y entre las zonas de acopios.
- Los medios especiales de transporte y montaje de la tubería, tales como carros de transporte de los tubos, plataformas de montaje, etc.
- Las instalaciones necesarias para los distintos procesos especiales que sea necesario realizar, tales como soldaduras, repaso de las zonas deterioradas de la pintura, pruebas de presión y estanquidad, etc.
- Los suministros a lo largo de la traza de la tubería, energía eléctrica, aire, agua, etc.
- La programación general de todos los trabajos comprendiendo por tanto la preparación de las instalaciones necesarias para el montaje, las secuencias de montaje y su coordinación con los trabajos de la obra civil requeridos durante la fase de montaje.
- La organización prevista para la dirección y ejecución de la obra y en particular los equipos de personal.
- La organización prevista para el Control de Calidad del montaje.
- Las pruebas y ensayos a realizar durante la obra y la forma en que se van a realizar éstos.

3.13.2. MANIPULACIÓN, CARGA, TRANSPORTE Y ALMACENAMIENTO

Todas las operaciones de manipulación, carga, transporte y acopio de los tubos, se efectuarán mediante el empleo de la maquinaria, herramientas y utillajes adecuados,



PROYECTO DE SECTORIZACIÓN E IMPLANTACIÓN DEL TELECONTROL DE LA RED DE AGUA
POTABLE DEL MUNICIPIO DE PETRA. Octubre 2016

debiendo el Contratista asegurarse que estas operaciones se realicen en forma que se eviten ovalizaciones, mordeduras, grietas o cualquier otro defecto en los tubos. A este respecto, la Dirección de Obra, podrá proscribir el empleo de cualquiera de los medios que, a su exclusivo juicio, resulten inadecuados a tal fin.

El transporte de los tubos se realizará en vehículos debidamente acondicionados, evitando durante el mismo, que unos tubos entren en contacto con otros, mediante cunas de apoyo revestidas de caucho u otro material. El Contratista someterá a la aprobación de la Dirección de Obra, los detalles del acondicionamiento de los vehículos de transporte. Asimismo, el Contratista está obligado a observar todos los preceptos del ordenamiento jurídico aplicables al transporte de los tubos, debiendo proveerse pues, de todos los permisos y autorizaciones que las autoridades competentes determinen.

No se permitirá el arrastre y rodadura de los tubos, ni su manejo con brusquedad o provocando impactos.

Si los tubos estuvieran protegidos exterior o interiormente, se tomarán las medidas necesarias para no dañar las protecciones durante el manejo de los mismos.

El Contratista deberá tener, acopiadas a pie de obra, las cantidades necesarias de tuberías, para no retrasar los ritmos de la instalación de cada uno de los tajos previstos en el programa contractual.

Los tubos podrán almacenarse en zona o áreas llanas sin vegetación y en pilas cuyo número de hileras sea el autorizado por la Dirección de Obra en cada caso según el tipo de tubería.

Las pilas estarán constituidas por tubos del mismo tipo y diámetro y dispuestos en la misma dirección mediante los dispositivos de separación adecuados que imposibiliten los daños o defectos de los tubos en esta actividad. El Contratista someterá a la aprobación de la Dirección de Obra todos los detalles y elementos definidores de esta operación, así como los correspondientes a la manipulación, etc. En todas las operaciones de manipulación de los tubos el uso de ganchos, cables, etc., a utilizar con los tubos y su modo de aplicación, queda condicionado a que no se originen daños o defectos en los tubos.



PROYECTO DE SECTORIZACIÓN E IMPLANTACIÓN DEL TELECONTROL DE LA RED DE AGUA POTABLE DEL MUNICIPIO DE PETRA. Octubre 2016

Los terrenos que resultaran en cada caso necesarios para la implantación de los acopios provisionales de tuberías serán a expensas del Contratista, siendo consiguientemente de su cuenta y cargo, todos los gastos derivados de la instalación, alquileres, explotación etc., que pudieran derivarse, así como la obtención de los permisos necesarios.

Las tuberías y sus accesorios cuyas características pudieran verse afectadas por la temperatura, insolación o heladas, deberán almacenarse debidamente protegidas.

3.13.3. RECEPCIÓN DE TUBOS Y PIEZAS ESPECIALES

Los tubos y piezas especiales deberán ser recibidas en el lugar destinado para el acopio por el subcontratista de montaje, quien deberá verificar que los documentos de control dimensional realizados en fábrica son conformes con las correspondientes piezas recibidas en obra.

Si existen deterioros en los revestimientos o protecciones, o piezas fuera de tolerancia, motivadas por transporte o manipulaciones inadecuadas, lo comunicará al Contratista para que proceda a su rechazo o eventual reparación en obra.

Una vez aceptados en obra por el subcontratista de montaje los tubos y piezas especiales, cualquier deterioro posterior que se produzca durante las operaciones de montaje y pruebas, será subsanado por el SCM.

3.13.4. MONTAJE DE LAS TUBERÍAS DE Y FUNDICIÓN

El subcontratista del montaje, deberá someter a la aprobación del Contratista y de la Dirección de Obra, antes de iniciar los trabajos de montaje, el correspondiente programa de montaje, adaptado al tipo de tubería a instalar, que deberá contar como mínimo con la siguiente información.

1. Programa general de actividades a desarrollar, con indicación de al menos los siguientes puntos:
 - a. Acopio de tubos y piezas (en conformidad con los datos suministrados por el Contratista).
 - b. Orden y secuencia del montaje.
 - c. Reparaciones de protecciones dañadas.



PROYECTO DE SECTORIZACIÓN E IMPLANTACIÓN DEL TELECONTROL DE LA RED DE AGUA POTABLE DEL MUNICIPIO DE PETRA. Octubre 2016

- d. Pruebas hidráulicas.
 - e. Puesta en servicio.
2. Descripción de los procedimientos de montaje y soldaduras.
 3. Protocolo de pruebas y puesta en servicio.
 4. Protocolo de puntos de inspección detallando el control de calidad en cada secuencia de montaje, con los protocolos a rellenar en obra.

Antes de proceder al tendido de la tubería deberá comprobarse que son correctos los valores de:

- Profundidad de la zanja
- Anchura de la zanja
- Pendiente de la zanja
- Las condiciones del fondo de la zanja

En ningún caso deben colocarse tuberías en zanjas inundadas. Si se encuentra agua en la zanja, esta debe achicarse antes de colocar el tubo, o, en caso contrario, el apoyo será defectuoso y la junta no será estanca.

El montaje de la tubería deberá realizarse con personal experimentado, que a su vez vigilará el posterior relleno de la zanja, en especial la compactación en la zona próxima a los tubos.

Antes de bajar los tubos a la zanja, se examinarán éstos y se apartarán los que presenten deterioros perjudiciales. Los tubos se bajarán a la zanja con precaución, empleando los elementos adecuados, según su peso y longitud, no debiendo recibir golpes ni malos tratos, especialmente en el momento de su posicionamiento.

Una vez los tubos en el fondo de la zanja, se examinarán éstos para cerciorarse que su interior está libre de tierras, piedras, útiles de trabajo etc., y se realizará su centrado y perfecta alineación, conseguido lo cual se procederá a calzarlos y acodarlos para impedir su movimiento.

Cada tubo deberá centrarse con los adyacentes; en el caso de zanjas con inclinaciones superiores al diez (10) por ciento la tubería se colocará en sentido ascendente.



PROYECTO DE SECTORIZACIÓN E IMPLANTACIÓN DEL TELECONTROL DE LA RED DE AGUA POTABLE DEL MUNICIPIO DE PETRA. Octubre 2016

En enchufado de los tubos debe hacerse con medios que no dañen las boquillas ni los revestimientos, generalmente con tractel. Deben siempre respetarse las tolerancias de enchufado y ángulo de deflexión que hayan sido previstas para cada tipo de tubería.

Cuando se interrumpa la colocación de la tubería, se taponarán los extremos libres, para impedir la entrada de agua o cuerpos extraños, procediendo no obstante, a examinar con todo cuidado el interior de la tubería al reanudar el trabajo por si pudiera haberse introducido algún cuerpo extraño a la misma.

Generalmente según el tipo de tubería a instalar no se colocarán más de cien (100) metros de tuberías sin proceder al relleno al menos parcial de la zanja, para evitar la posible flotación de los tubos en caso de inundación de la zanja, y también para protegerlos, en lo posible, de los golpes pero dejando al descubierto la zona de las juntas, hasta que haya sido sometida la tubería a la presión hidráulica de prueba y comprobada la estanquidad de las juntas.

No se permitirá al Contratista empezar un nuevo tramo de tubería, sin estar totalmente tapado y probado el anterior.

En verano, la colocación en el fondo de la zanja de las tuberías de acero con juntas soldadas, debe tener lugar durante las horas más frescas del día, y nunca cuando las tuberías hayan sido calentadas por los rayos solares.

3.13.5. MONTAJE DE TUBERÍAS DE POLIETILENO

Tendido de tubos

El tendido de la conducción se realizará de forma sinuosa para reducir en parte las tensiones producidas por variaciones térmicas.

Los radios de curvatura mínimos serán:

$$T \geq 20^{\circ}\text{C} \quad R_{\text{min}} = 20 \times D_n$$

$$T \geq 12^{\circ}\text{C} \quad R_{\text{min}} = 35 \times D_n$$

$$T \geq 0^{\circ}\text{C} \quad R_{\text{min}} = 50 \times D_n$$



PROYECTO DE SECTORIZACIÓN E IMPLANTACIÓN DEL TELECONTROL DE LA RED DE AGUA POTABLE DEL MUNICIPIO DE PETRA. Octubre 2016

siendo Dn el diámetro nominal del tubo.

No se admitirán curvaturas ni manipulaciones realizadas por calentamiento mediante aplicación de llama directa sobre la tubería.

Los tubos se tenderán sobre un lecho de arena de espesor $0,1 \times Dn + 10$ cm, siendo Dn el espesor nominal del tubo. El equivalente de arena (E.A.) será superior a 30 y la compactación del lecho de apoyo será tal que se consiga una densidad correspondiente al 95 % del ensayo Proctor Modificado.

El material de relleno que rodea al tubo estará exento de piedras de tamaño superior a 20 mm hasta una altura de 30 cm por encima de la generatriz superior del tubo, y el grado de compactación no será inferior al 90 % del correspondiente al Proctor Normal.

Se procederá a rellenar y compactar la zanja hasta 30 cm por encima de la generatriz superior del tubo, lo más rápidamente posible a partir de su colocación, para evitar el efecto de la temperatura o la flotación de la tubería por eventual inundación de la zanja.

3.13.6. MONTAJE DE TUBERÍAS DE POLIÉSTER REFORZADO CON FIBRA DE VIDRIO

Tendido de tubos

El asiento de la tubería estará constituido por un material de préstamo que cumplirá las especificaciones del Pliego General de Prescripciones Técnicas de Tuberías y con los espesores indicados en planos. La compactación del terreno soporte, del material de asiento de apoyo y del resto de materiales de relleno se ajustará a lo especificado en el Pliego de Prescripciones Técnicas Particulares, o en su defecto en el mencionado Pliego General. Una vez acabada de compactar la zanja, no se permitirá una deflexión inicial del tubo superior al 1,5%.

El asiento resultante deberá ser plano y deberá proporcionar un soporte continuo y uniforme a la tubería.

El tubo se tenderá directamente sobre el relleno compactado y no se permitirá ningún soporte extraño bajo el mismo. Se harán las excavaciones necesarias para retirar los dispositivos de manejo después de extendido el tubo. Se harán sobreexcavaciones en el relleno de apoyo en la posición correspondiente a cada acoplamiento para garantizar que



PROYECTO DE SECTORIZACIÓN E IMPLANTACIÓN DEL TELECONTROL DE LA RED DE AGUA
POTABLE DEL MUNICIPIO DE PETRA. Octubre 2016

la tubería tenga un soporte continuo y no descansa sobre los mismos. Estas zonas se rellenarán y compactarán adecuadamente una vez finalizado el acoplamiento.

El relleno y compactación de la zanja, hasta una altura de 30 cm sobre la generatriz superior del tubo, deberá llevar el mismo ritmo de trabajo que el tendido de tubería, con el fin de preservarla de los cambios de temperatura.

En las zonas en que la naturaleza del suelo natural de apoyo varíe bruscamente se emplearán tubos cortos cuya longitud cumplirá las siguientes especificaciones: su longitud máxima será la menor entre 2 metros y 2 diámetros; su longitud mínima será la menor entre 1 metro y 1 diámetro. Esta prescripción es también aplicable cuando la conducción se introduce en una arqueta. Se tomarán precauciones especiales para compactar adecuadamente el relleno adyacente a las estructuras; este material de relleno no será nunca de calidad inferior al prescrito para el lecho de apoyo de la tubería, ni el grado de compactación inferior al estipulado para dicho lecho de apoyo. El manguito de acoplamiento del tubo corto será exterior a la estructura de la arqueta, y la distancia entre el eje del mismo y la cara exterior de esta, no será inferior a 400 mm ni mayor de la mitad del diámetro del tubo. La parte de tubo embebida en la pared de la arqueta se envolverá en una banda de caucho que deberá sobresalir ligeramente de las paredes de la misma.

Cada tubo se debe tender en el orden y la posición indicada en el programa de tendido. Al tender los tubos, estos se deben tender con la alineación y cota fijadas con una tolerancia de más o menos 25 mm.

Donde fuere necesario modificar la alineación vertical del tubo debido a obstáculos imprevistos o a otras causas, el Director de Obra puede cambiar la alineación y/o la rasante. Tal cambio se podrá hacer por deflexión de juntas pero sin sobrepasar la máxima recomendada por el fabricante. Ninguna junta se podrá desajustar una cantidad tal que sea en detrimento para la resistencia y la impermeabilidad del agua de la junta completa.

Excepto en los tramos cortos que autorice el Director de Obra, los tubos se tenderán hacia arriba en desniveles que excedan el 10% de pendiente. Los tubos que se tiendan en terreno descendente deberán ser bloqueados y fijados hasta que se coloque y sujete el tubo siguiente para prevenir su movimiento.



PROYECTO DE SECTORIZACIÓN E IMPLANTACIÓN DEL TELECONTROL DE LA RED DE AGUA POTABLE DEL MUNICIPIO DE PETRA. Octubre 2016

Protección contra el tiempo frío

No se instalará ningún tubo sobre un apoyo en el que haya penetrado la escarcha ni cuando haya peligro de formación de hielo o de penetración de escarcha en el fondo de la excavación. No se permitirá el montaje de tubos a menos que se pueda garantizar que la zanja se rellenará antes de que ocurra la formación de hielo y escarcha.

Limpieza y protección de tubos

A medida que avance el tendido de tubos, el Contratista deberá mantener su interior libre de todo escombros, piedras, ramas, etc. El Contratista deberá limpiar completamente el interior de los tubos, de toda arena y cualquier otro escombros, nada más terminar el tendido de los tubos. Se tomarán las medidas de protección necesarias para evitar la flotación de la tubería.

3.13.7. EJECUCIÓN DE JUNTAS

Las juntas a adoptar para cada uno de los tipos de tubería a emplear serán estancas a la presión de prueba, resistirán los esfuerzos mecánicos y no producirán alteraciones apreciables en el régimen hidráulico de la tubería. Cuando las juntas sean rígidas, no se terminarán hasta que no haya un número suficiente de tubos colocados por delante para permitir su correcta situación en alineación y rasante.

El Contratista está obligado a presentar planos y detalles de la junta que se va a emplear según el tipo de tubería, de acuerdo con las condiciones del proyecto, así como las características de los materiales, elementos que la forman y descripción del montaje, al objeto de que la Dirección de Obra, previo las pruebas y ensayos que considere oportunos, pueda comprobar en todo momento la correspondencia entre el suministro y montaje de las juntas y la proposición aprobada.

Juntas en tuberías de fundición dúctil

Para la unión de los distintos tubos entre sí, se utilizará la junta automática flexible, y para la unión de los tubos con las piezas especiales la junta mecánica EXPRESS.

El corte de los tubos de fundición dúctil se hará, cuando sea necesario, con discos abrasivos, no permitiéndose realizarlo con autógena o electrodos.



PROYECTO DE SECTORIZACIÓN E IMPLANTACIÓN DEL TELECONTROL DE LA RED DE AGUA POTABLE DEL MUNICIPIO DE PETRA. Octubre 2016

Las juntas mecánicas están constituidas a base de elementos metálicos, de goma o material semejante y tornillos de ajuste. En todos los casos es preciso que los extremos de los tubos sean perfectamente cilíndricos para conseguir un buen ajuste del anillo de goma, teniendo especial cuidado en colocar la junta por igual alrededor de la unión, evitando la torsión de los anillos.

En el caso de la junta EXPRESS, los tornillos y tuercas se apretarán alternativamente, con el fin de producir una presión uniforme sobre todas las partes del collarín, inicialmente a mano y al final con una llave dinamométrica, preferentemente con limitación del par de torsión, de acuerdo con las indicaciones del fabricante de la tubería.

Juntas en tuberías de polietileno

La unión entre tubos de polietileno del mismo espesor de pared, se efectuará mediante el procedimiento de soldadura a tope.

El procedimiento consiste en el calentamiento de los extremos de los tubos o accesorios por contacto con una placa calefactora, hasta alcanzar la temperatura de fusión y en la unión posterior por presión de ambas piezas, durante el tiempo prescrito en cada caso particular. La técnica de unión por soldadura a tope requiere el empleo de máquinas, para poder controlar la presión necesaria para la unión.

Las uniones las realizarán operarios homologados por la empresa que suministra los tubos y accesorios.

El fabricante de tubos suministrará todos los datos de la máquina de soldar, así como el diagrama de tiempo : Tiempo de formación del cordón inicial, tiempo de calentamiento, tiempo para retirar la placa, tiempo para alcanzar la presión de soldadura y tiempo de enfriamiento.

Las presiones de soldadura, del sistema hidráulico y de calentamiento también se expresarán en el mencionado diagrama.

Es dato a suministrar por el fabricante la altura del cordón inicial en función del espesor de los tubos a unir.



PROYECTO DE SECTORIZACIÓN E IMPLANTACIÓN DEL TELECONTROL DE LA RED DE AGUA POTABLE DEL MUNICIPIO DE PETRA. Octubre 2016

En el caso en que los tubos a unir no sean del mismo espesor o sean de diferente material, el sistema de unión a emplear será el de unión mediante valona de polietileno y brida de acero inoxidable.

Cualquier otro procedimiento de unión, antes de ser aceptado debe ser objeto de cuidadosas comprobaciones y además deberá estar avalado por una suficiente experiencia realizada en tuberías de diámetros, presiones y establecimiento de características similares. En cualquier caso estas uniones deberán presentar en la práctica el mismo servicio que las propias tuberías y serán capaces de soportar depresiones manteniendo sus características de estanqueidad.

Se deberán tener en especial las siguientes precauciones durante las operaciones de unión.

Se deben tomar las medidas oportunas para garantizar que el medio externo donde se vayan a realizar las soldaduras no afecte a la limpieza que debe mantenerse durante el proceso.

Al colocar y posicionar los tubos en la máquina de soldar, se cuidará de que estén bien alineados (la tolerancia máxima será del 5 % del espesor del tubo), y la posición respecto de la máquina será tal que una vez refrentado el tubo quede como mínimo una distancia de 20 mm entre la mordaza y el extremo del mismo.

La operación de refrentado realizada para limpiar los extremos de los tubos a unir se prolongará hasta conseguir eliminar todas las zonas deterioradas. Una vez finalizada la operación de refrentado se limpiarán los extremos de los tubos y se retirarán las virutas sin tocar las superficies a unir.

Se controlará el paralelismo confrontando los extremos de los tubos a soldar (la tolerancia máxima será de 0,5 mm).

Antes de iniciar la operación de calentamiento se limpiarán las superficies de la placa con alcohol. Si durante la operación se detecta adhesión de material del tubo a la placa calefactora, se detendrá la operación iniciando nuevamente el proceso de soldadura.

Se comprobará periódicamente con el termómetro que la temperatura de la placa está en el intervalo prescrito para el material ($210^{\circ}\text{C} \pm 10^{\circ}\text{C}$).



PROYECTO DE SECTORIZACIÓN E IMPLANTACIÓN DEL TELECONTROL DE LA RED DE AGUA POTABLE DEL MUNICIPIO DE PETRA. Octubre 2016

Durante la operación de soldadura se emplearán dos manómetros en serie para garantizar el valor de la presión de soldadura.

Durante el período de enfriamiento no se soltarán las mordazas de sujeción ni se moverá la máquina. El tiempo de enfriamiento se controlará mediante reloj con alarma acústica.

Si por cualquier razón se interrumpe el proceso de soldadura, antes de proceder a repetir la operación se cortarán de cada extremo de los tubos como mínimo 50 mm.

INSTALACIÓN DE ACCESORIOS

Los codos, piezas en T, reducciones, bifurcaciones y desagües se podrán construir con el mismo material que los tubos cumpliendo los mismos requisitos, o bien se podrán construir en acero realizando el acoplamiento con juntas de bridas.

INSTALACIÓN DE VÁLVULAS

Todas las válvulas se deben manejar de manera que se evite cualquier perjuicio o daño a cualquier parte de la válvula. Todas las juntas se deben limpiar y preparar totalmente antes de la instalación. El Contratista deberá ajustar todos los empaques del vástago y maniobrar cada válvula antes de su instalación para asegurar su correcto funcionamiento.

Todas las válvulas se deberán instalar de manera que los vástagos se alineen con la plomada y estén en la ubicación indicada en los planos.

INSTALACIÓN DE JUNTAS CON BRIDAS

Antes de ensamblar la junta, las caras de las bridas se deben limpiar completamente de todo material extraño por medio de brochas de alambre movidas a motor.

La goma deberá estar centrada y las bridas de conexión deberán garantizar la impermeabilidad sin que haya que forzarlas. Todos los pernos se deberán apretar en una sucesión progresiva diametralmente opuesta y ajustada a un valor dado de momento torsional, por medio de una llave de torsión apropiada, aprobada y calibrada. Los momentos de apriete se aplicarán a las tuercas exclusivamente.

Todas las bridas enterradas se protegerán recubriendo la tornillería y las bridas con masilla anticorrosiva a base de hidrocarburos con cargas inertes. Dicha masilla no debe



PROYECTO DE SECTORIZACIÓN E IMPLANTACIÓN DEL TELECONTROL DE LA RED DE AGUA POTABLE DEL MUNICIPIO DE PETRA. Octubre 2016

endurecerse ni apretarse a bajas temperaturas, debe ser hidrófuga, impermeable, anticorrosiva y antioxidante.

Para sujetar la masilla a las bridas y a la tornillería se encintará la unión con cinta anticorrosiva compuesta de tejido acrílico imputrescible impregnado con aditivos antioxidantes y resistentes a los microorganismos, raíces y al envejecimiento, cumpliendo con la norma DIN 30672, clase A.

Juntas de tuberías de poliéster reforzadas con fibra de vidrio

La unión entre tubos de poliéster reforzado con fibra de vidrio se hará mediante acoplamiento de manguitos.

Se limpiarán meticulosamente las ranuras del acoplamiento y las juntas del elastómero para asegurar que estén libres de suciedad y aceites. Las arandelas de goma se lubricarán con una base vegetal autorizada, y nunca se usarán lubricantes derivados del petróleo.

El acoplamiento se efectuará con tensores de tracción.

El contacto de las abrazaderas con el tubo debe acolcharse para evitar dañar el tubo. No se permitirá inclinar el tubo para insertar la espiga en el manguito. La deflexión angular máxima en cada acoplamiento la indicará el fabricante, la tubería se montará en línea recta y se aplicará posteriormente el ángulo de deflexión deseado.

Después de enchufar los tubos, un "calibre sensor" se debe insertar en el espacio libre y se debe mover alrededor de la periferia de la junta para detectar cualquier irregularidad en la posición del anillo de caucho. Si no se puede "sentir" la goma en todo el perímetro, la junta se debe desarmar. Si el empaque no se ha dañado, a criterio del Director de Obra, se puede usar de nuevo pero solamente después de que el anillo de campana y la goma hayan sido lubricados de nuevo.

Se deberá cumplir lo especificado en ISO 8639. **INSTALACIÓN DE ACCESORIOS**

Los acoplamientos entre tubos se realizarán con manguitos que cumplan la norma ISO 8639. Los codos y valonas se podrán construir con el mismo material que los tubos cumpliendo los mismos requisitos, o bien se podrán construir en acero realizando el acoplamiento con juntas de bridas.



PROYECTO DE SECTORIZACIÓN E IMPLANTACIÓN DEL TELECONTROL DE LA RED DE AGUA POTABLE DEL MUNICIPIO DE PETRA. Octubre 2016

INSTALACIÓN DE VÁLVULAS

Todas las válvulas se deben manejar de manera que se evite cualquier perjuicio o daño a cualquier parte de la válvula. Todas las juntas se deben limpiar y preparar totalmente antes de la instalación. El Contratista deberá ajustar todos los empaques del vástago y maniobrar cada válvula antes de su instalación para asegurar su correcto funcionamiento.

Todas las válvulas se deberán instalar de manera que los vástagos se alinien con la plomada y estén en la ubicación indicada en los planos.

INSTALACIÓN DE JUNTAS CON BRIDAS

Antes de ensamblar la junta, las caras de las bridas se deben limpiar completamente de todo material extraño por medio de brochas de alambre movidas a motor.

La goma deberá estar centrada y las bridas de conexión deberán garantizar la impermeabilidad sin que haya que forzarlas. Todos los pernos se deberán apretar en una sucesión progresiva diametralmente opuesta y ajustada a un valor dado de momento torsional, por medio de una llave de torsión apropiada, aprobada y calibrada. Los momentos de apriete se aplicarán a las tuercas exclusivamente.

Todas las bridas enterradas se protegerán recubriendo la tornillería y las bridas con masilla anticorrosiva a base de hidrocarburos con cargas inertes. Dicha masilla no debe endurecerse ni apretarse a bajas temperaturas, debe ser hidrófuga, impermeable, anticorrosiva y antioxidante.

Para sujetar la masilla a las bridas y a la tornillería se encintará la unión con cinta anticorrosiva compuesta de tejido acrílico imputrescible impregnado con aditivos antioxidantes y resistentes a los microorganismos, raíces y al envejecimiento, cumpliendo con la norma DIN 30672, clase A.

3.13.8. PRUEBAS DE LA TUBERÍA INSTALADA

Las pruebas de la tubería de presión instalada en la zanja, para cuya realización el Contratista proporcionará todos los medios y personal necesario, serán las siguientes:

- Prueba de presión interior



PROYECTO DE SECTORIZACIÓN E IMPLANTACIÓN DEL TELECONTROL DE LA RED DE AGUA POTABLE DEL MUNICIPIO DE PETRA. Octubre 2016

– Prueba de estanquidad

El agua necesaria para estas pruebas, deberá ser obligatoriamente potable, no permitiéndose agua que pueda crear una contaminación en el tubo.

La Administración podrá suministrar los manómetros o equipos medidores si lo estima conveniente, o comprobar los suministrados por el Contratista.

A menos que se indique de otro modo en esta Especificación, los puntos de toma del agua para la prueba hidrostática y desinfección del sistema de tubos de agua serán las indicadas por la Administración. No obstante el Contratista deberá hacer todo lo necesario para el transporte del agua desde la toma designada por la Administración hasta los puntos de uso.

Todos los tubos a presión deberán ser probados. La desinfección se hará por cloración. La dosificación del cloro será la indicada por la Dirección de Obra, quien dará al Contratista las instrucciones para la aplicación apropiada del cloro. Todas las operaciones de prueba hidrostática y cloración deberán ser ejecutadas por el Contratista y en presencia de la Dirección de Obra.

Las operaciones de desinfección deberán ser programadas por el Contratista, lo más tarde como sea posible, dentro del período de tiempo del contrato, para asegurar el grado máximo de esterilidad de las instalaciones, al tiempo de que el trabajo sea aceptado por la Administración. Las pruebas bacteriológicas deberán ser hechas por un laboratorio de pruebas homologado, aprobado por la Administración y sus gastos satisfechos por cuenta del Contratista. Los resultados de las pruebas bacteriológicas deben ser satisfactorias para el Organismo Oficial Sanitario correspondiente.

La operación de vaciado y extracción del agua de los tubos después de que se complete la prueba hidrostática y la desinfección, deberá ser autorizada por la Dirección de Obra.

Prueba de presión interior y de estanquidad

Antes de la prueba, todas las tuberías deben ser lavadas con agua o limpiadas con agua a presión, según sea lo más apropiado. El Contratista probará todas las tuberías, tanto en secciones, como en el total de la tubería. Ninguna sección de tubería se deberá probar



PROYECTO DE SECTORIZACIÓN E IMPLANTACIÓN DEL TELECONTROL DE LA RED DE AGUA POTABLE DEL MUNICIPIO DE PETRA. Octubre 2016

hasta que todo el hormigonado o mortero aplicado "in situ" tenga un curado de al menos 14 días. La prueba se hará cerrando válvulas, si éstas estuviesen ya instaladas o colocando tapones de prueba provisionales en los extremos de los tubos y llenando la conducción con agua lentamente. El Contratista será responsable de asegurarse que todos los tapones de prueba estén asegurados correctamente para resistir el empuje de la presión del agua de prueba sin hacer daño a ó producir movimiento de los tubos adyacentes. Se debe tener cuidado para asegurarse que todas las válvulas de las ventosas están abiertas durante el llenado con agua.

La tubería se deberá llenar con agua a una velocidad tal que no cause oscilaciones en la lámina de agua ni exceda la velocidad a la cual el aire pueda evacuarse por las ventosas de una manera razonable y que permita que todo el aire que está en la tubería sea evacuado adecuadamente. Después de que toda la tubería, o una sección de ella, haya sido llenada con agua se debe dejar que permanezca en reposo a baja presión durante el tiempo necesario para que el revestimiento interior de mortero u hormigón absorba la cantidad apropiada de agua y para que se elimine el aire que está dentro del tubo. Durante este período se examinarán los cabos, extremos ciegos, válvulas y conexiones, para comprobar si hay escape de agua. Si se localizan escapes de agua se tomarán las medidas correctivas necesarias, que sean aceptables por la Dirección de Obra.

La prueba hidrostática consistirá en mantener la presión de prueba en la tubería por un período de 4 horas. La presión de prueba será igual al 110 por ciento de la presión de timbre de la tubería, medida en el punto más bajo de la sección de tubería que se está probando. Todos los escapes visibles deberán ser reparados siguiendo las indicaciones que de la Dirección de Obra.

El escape máximo permitido será de 0,20 litros por mm de diámetro de tubo por kilómetro por 4 horas para tubos con juntas con anillos de goma. Los tubos con uniones soldadas no deberán de tener ningún escape. En caso de tuberías o secciones de tuberías que no superen la prueba de fugas de agua especificada, el Contratista deberá determinar la causa del escape excesivo, tomar las medidas necesarias para reparar el escape y hacer de nuevo



PROYECTO DE SECTORIZACIÓN E IMPLANTACIÓN DEL TELECONTROL DE LA RED DE AGUA
POTABLE DEL MUNICIPIO DE PETRA. Octubre 2016

la prueba hidrostática de la tubería o sección de tubería, todo sin ningún costo adicional para la Administración.

Puesta en servicio, desinfección y lavado

General

Todas las tuberías excepto aquellas que pertenecen a estructuras hidráulicas deberán ser desinfectadas como se establece en esta Especificación.

Cloración

Una mezcla de agua y cloro se aplicará por medio de un dispositivo de alimentación de cloro. La solución de cloro deberá aplicarse a un extremo de la tubería a través de una conexión de entrada de manera que a medida que la tubería se va llenando con agua, la dosis del cloro aplicada al agua que entra en la tubería será por lo menos de 10 ppm (partes por millón, en base a peso). Se deberá tener cuidado para prevenir que la solución concentrada de cloro de la tubería que está siendo tratada no se introduzca en las tuberías de distribución de agua potable en servicio.

Período de retención

El agua clorada se deberá mantener en la tubería el tiempo suficiente para destruir todas las bacterias que no forman esporas. Este período de tiempo debe ser de al menos 24 horas. Después de que el agua tratada con cloro ha sido mantenida en el tubo el tiempo requerido, el cloro residual en los extremos de la tubería y otros puntos representativos deberá ser al menos de 5 ppm.

Desinfección de válvulas

Durante el procedimiento de cloración de la tubería, todas las válvulas y otros accesorios deberán ser accionados mientras la tubería se está llenando con el agua altamente clorada.

Lavado final

Después de la cloración toda el agua tratada se debe vaciar de las tuberías por sus extremos. Si el tratamiento inicial fallara, al no producirse unos resultados satisfactorios en las tuberías, de acuerdo con los análisis a efectuar de medida del cloro residual, el



PROYECTO DE SECTORIZACIÓN E IMPLANTACIÓN DEL TELECONTROL DE LA RED DE AGUA POTABLE DEL MUNICIPIO DE PETRA. Octubre 2016

procedimiento de cloración se repetirá sin ningún costo adicional para la Administración, hasta que se obtengan los resultados satisfactorios.

Si se tuvieran que conexas los tubos desinfectados a la red de distribución en servicio, se deberá agregar una solución de hipoclorito cálcico, en polvo, en los puntos de conexión.

ARTÍCULO 3.14. JUNTAS

3.14.1. CONDICIONES GENERALES

Se definen como juntas las bandas elásticas que independizan constructivamente las distintas partes en que se divide una estructura, sirven para absorber movimientos por efectos térmicos y para impermeabilizar.

Los lugares de colocación serán donde indiquen los Planos de Proyecto o, en su defecto, donde indique la Dirección de Obra.

Distinguiremos:

- Juntas de construcción y dilatación.
- Juntas de sellado.

3.14.2. EJECUCIÓN

Juntas de construcción y dilatación

Serán de PVC, de las formas y dimensiones definidas en los planos.

Su montaje se hará siempre de tal forma que, una vez hormigonada la primera fase, quede vista la mitad de la banda. No se permitirá agujerear o maltratar la junta para su debido posicionamiento.

Se cuidará la colocación y el vibrado del hormigón alrededor de la junta, para asegurar el completo relleno de los espacios encofrados por debajo y alrededor de ella, de tal manera que se consiga un contacto entre el hormigón y la junta en todos los puntos de la periferia de ésta.

Las bandas de P.V.C. deberán sujetarse en posición normal a la cara de la junta, con dispositivos de fijación sujetos al encofrado que garantizan su correcta posición antes y



PROYECTO DE SECTORIZACIÓN E IMPLANTACIÓN DEL TELECONTROL DE LA RED DE AGUA POTABLE DEL MUNICIPIO DE PETRA. Octubre 2016

durante el hormigonado, sin que sea admisible la colocación manual en posición durante éste.

El espaciamiento de los dispositivos de fijación, será lo suficientemente reducido, para que especialmente en los casos de tapajuntas dispuestos horizontalmente, la desviación o flecha tomada por el ala del tapajuntas respecto a su posición teórica sea inferior a un tercio (1/3) del ancho del ala.

Todas las soldaduras de campo serán hechas por operadores experimentados, con un aparato eléctrico de soldadura de control termostático y una prensa, suministrados o aprobados por el fabricante del cubrejuntas y aprobados por la Dirección de Obra.

La unión de los extremos de las bandas deberá hacerse con aportación de calor y empleando electrodo del mismo material, de forma que la estanquidad quede garantizada. No se permitirá ningún tipo de pegamento.

En el caso de cambio en la dirección de la junta, se emplearán piezas prefabricadas por el fabricante para la adaptación de estos cambios, uniéndose a las bandas mediante soldadura, con aportación del mismo material que la junta.

Si, por olvido, el Contratista no colocara en algún sitio determinado dichas bandas, queda obligado a efectuar un chorreo con agua y aire, de forma que la superficie del hormigón viejo quede con el árido visto y suficientemente rugoso para la posterior imprimación de un producto a base de resinas, aprobado por la Dirección de Obra, para unión de hormigones de distintas edades.

Por esta operación el Contratista no tendrá derecho a ningún abono.

Juntas de sellado

Se aplicarán como cobrejuntas para garantizar la estanquidad de las mismas. Para ello se procederá al cerrado de las dos partes de la junta, en la forma definida en los planos, y al relleno con el material indicado, de acuerdo con las indicaciones del fabricante.

ARTÍCULO 3.15. BASE DE ZAHORRA ARTIFICIAL

3.15.1. CONDICIONES GENERALES



PROYECTO DE SECTORIZACIÓN E IMPLANTACIÓN DEL TELECONTROL DE LA RED DE AGUA POTABLE DEL MUNICIPIO DE PETRA. Octubre 2016

La ejecución de esta unidad cumplirá todo lo indicado en el Artículo 501 del PG-3, y además lo que a continuación se indica.

Los materiales serán extendidos, una vez que la Dirección de Obra, ha aceptado la superficie de asiento, tomando las precauciones necesarias para evitar segregaciones y contaminaciones, en tongadas con espesores comprendidos entre diez (10) y treinta (30) centímetros.

Las eventuales aportaciones de agua tendrán lugar antes de la compactación. Después la única humectación admisible será la destinada a lograr en superficie la humedad necesaria para la ejecución de la capa siguiente. El agua se dosificará adecuadamente, procurando que en ningún caso un exceso del mismo lave el material.

Conseguida la humedad más conveniente, la cual no deberá rebasar la óptima en más de un punto porcentual, se procederá a la compactación de la tongada, hasta alcanzar la densidad indicada en el Artículo 501.3.4. del PG-3.

La compactación de la zahorra artificial se continuará hasta alcanzar una densidad no inferior al noventa y siete (97) % de la máxima obtenida en el ensayo Proctor Modificado.

Las zahorras artificiales se podrán emplear siempre que las condiciones climatológicas no hayan producido alteraciones en la humedad del material tales que se supere en más de dos (2) puntos porcentuales la óptima.

3.15.2. TOLERANCIAS

Se dispondrán estacas de refino, niveladas hasta centímetros con arreglo a los planos, en el eje, quiebros de peralte, si existen y bordes de los perfiles transversales y se comprobará la superficie acabada con la teórica que pase por la cabeza de las estacas.

La citada superficie no deberá diferir de la teórica en ningún punto en más de dos (2) centímetros.

Las irregularidades que exceden de las tolerancias especificadas, se corregirán por el Contratista, a su cargo. Para ello se escarificará en una profundidad mínima de quince (15) centímetros, se añadirá o retirará el material necesario y de las mismas características y se volverá a compactar y refinar.



PROYECTO DE SECTORIZACIÓN E IMPLANTACIÓN DEL TELECONTROL DE LA RED DE AGUA POTABLE DEL MUNICIPIO DE PETRA. Octubre 2016

Cuando la tolerancia sea por defecto y no existieran problemas de encharcamiento, la Dirección de Obra, podrá aceptar la superficie, siempre que la capa superior a ella, compense la merma de espesor sin incremento de coste para la Administración.

3.15.3. CONTROL DE CALIDAD

Antes del inicio de la producción, se reconocerá cada procedencia y se ensayarán cuatro (4) muestras, realizándose sobre cada una de ellas, los siguientes ensayos:

- Humedad natural UNE NLT 102/72
- Granulometría por tamizado UNE NLT 104/72
- Límites de Atterberg UNE NLT 105/72 y 106/72
- Proctor modificado UNE NLT 108/72
- Equivalente de arena UNE NLT 113/72
- CBR según UNE NLT 111/78
- Desgaste Los Angeles UNE NLT 149/72

Una vez efectuada la unidad de obra por cada mil (1000) metros cuadrados colocados se realizarán los siguientes ensayos:

- Dos (2) determinaciones de humedad natural NLT 102/75
- Tres (3) densidades "in situ" NLT 109/72

ARTÍCULO 3.16. BASE DE MACADAM

3.16.1. CONDICIONES GENERALES

La ejecución de esta unidad de obra cumplirá lo indicado en el Artículo 502 del PG-3.

El macadam no se extenderá hasta que la Dirección de Obra haya comprobado que la superficie sobre la que ha de asentarse tiene la densidad debida y las rasantes indicadas en los planos.

Una vez comprobada la superficie de asiento, se procederá a la construcción de la base. El árido grueso se extenderá en tongadas de espesor uniforme comprendido entre diez (10) y veinte (20) centímetros.



PROYECTO DE SECTORIZACIÓN E IMPLANTACIÓN DEL TELECONTROL DE LA RED DE AGUA POTABLE DEL MUNICIPIO DE PETRA. Octubre 2016

Después de extendida la tongada del árido grueso, se procederá a su compactación, continuándose ésta hasta que el árido haya quedado perfectamente trabado y no se produzcan corrimientos, ondulaciones o desplazamientos delante del compactador.

Las irregularidades que se observen se corregirán después de cada pasada y no se extenderá ninguna nueva tongada, en tanto no hayan sido realizadas la nivelación y comprobación del grado de compactación de la precedente.

Una vez que el árido haya quedado perfectamente encajado, se procederá a las operaciones necesarias para rellenar sus huecos con el material aceptado como recebo, cuya extensión se realizará con la dotación aprobada por la Dirección de Obra, e inmediatamente después de su extensión se procederá a su compactación.

La humectación de la superficie se realizará de manera uniforme con la dotación aprobada por la Dirección de Obra.

Las zonas que no hayan quedado suficientemente rellenas de recebo, se tratarán manualmente, ayudándose mediante el empleo de cepillos o escobas de mano.

El acabado final del macadam se efectuará utilizando rodillos estáticos.

3.16.2. TOLERANCIAS

Se dispondrán estacas de refino, niveladas hasta milímetros con arreglo a lo indicado en los planos en el eje y borde de perfiles transversales, cuya distancia no exceda de veinte (20) metros y se comprobará la superficie acabada con la teórica que pase por la cabeza de dichas estacas. La superficie acabada no rebasará a la teórica en ningún punto.

La superficie no deberá variar en más de diez (10) milímetros cuando se compruebe con una regla de tres (3) metros aplicada tanto paralela como normalmente al eje de la carretera.

Las zonas en que las irregularidades excedan de las tolerancias indicadas o que retengan agua sobre la superficie, se reconstruirán de acuerdo con lo que indique la Dirección de Obra, a no ser que ésta autorice a que se modifique convenientemente la rasante.

3.16.3. CONTROL DE CALIDAD



PROYECTO DE SECTORIZACIÓN E IMPLANTACIÓN DEL TELECONTROL DE LA RED DE AGUA POTABLE DEL MUNICIPIO DE PETRA. Octubre 2016

Una vez efectuada la unidad de obra por cada mil (1000) metros cuadrados o fracción, se realizarán los siguientes ensayos:

- Tres (3) determinaciones de humedad
- Dos (2) ensayos de placa de carga

ARTÍCULO 3.17. RIEGOS DE IMPRIMACIÓN

La ejecución de la obra se efectuará según lo indicado en el artículo 530 del PG-3, y lo que a continuación se indica.

La extensión del árido de cobertura se realizará por medios mecánicos, de manera uniforme y con la dotación aprobada por la Dirección de Obra. En el momento de su extensión, el árido no deberá contener más de un dos (2) por ciento de agua libre, cuando el ligante empleado sea una emulsión bituminosa.

El riego de imprimación se podrá aplicar solo cuando la temperatura ambiente a la sombra sea superior a diez (10), grados y no exista fundado temor de precipitaciones atmosféricas. Dicha temperatura límite podrá rebajarse a cinco (5) grados si la ambiente tuviera tendencia a aumentar.

Se prohibirá la circulación de todo tipo de tráfico sobre el riego de imprimación, hasta que no se haya absorbido todo el ligante, o si se hubiera extendido árido de cobertura, durante las cuatro (4) horas siguientes a dicha extensión. En todo caso la velocidad de los vehículos deberá limitarse a 40 km/h.

3.17.1. CONTROL DE CALIDAD

Se considera como lote que se aceptará o rechazará en bloque, al resultante de aplicar el menor de los tres (3) criterios siguientes:

- Doscientos cincuenta metros (250 m)
- Tres mil metros cuadrados (3000 m²)
- La fracción imprimada directamente.



PROYECTO DE SECTORIZACIÓN E IMPLANTACIÓN DEL TELECONTROL DE LA RED DE AGUA
POTABLE DEL MUNICIPIO DE PETRA. Octubre 2016

Las dotaciones de ligante y eventualmente de árido, se comprobarán mediante el pesaje de bandejas metálicas, u otro material similar, colocadas sobre la superficie durante la extensión del árido y/o aplicación del ligante.

Se comprobará la temperatura ambiente, la de la superficie a imprimir y la del ligante, mediante termómetros colocados lejos de cualquier elemento calefactor.

ARTÍCULO 3.18. RIEGOS DE ADHERENCIA

La ejecución cumplirá lo indicado en el Artículo 531 del PG-3.

El ligante se aplicará con la dotación y temperaturas aprobadas por la Dirección de Obra, se efectuará de manera uniforme evitando duplicarla en las juntas transversales de trabajo. Cuando sea preciso regar por franjas, se procurará una ligera superposición del riego en la unión de dos contiguas.

Se protegerán para evitar mancharlos de ligante, cuantos elementos tales como bordillos, vallas, señales, balizas, árboles, etc., puedan sufrir tal daño.

El riego se aplicará solo cuando la temperatura ambiente a la sombra sea superior a cinco (5) grados y no exista fundado temor de precipitaciones atmosféricas.

Se coordinará el riego de adherencia con la puesta en obra de la capa bituminosa, de manera que el ligante haya roto y no pierda su efectividad como elemento de unión. Cuando la Dirección de Obra lo estimase necesario, se deberá efectuar otro riego de adherencia, el cual no será de abono si la pérdida de efectividad del anterior fuera imputable al Contratista.

3.18.1. CONTROL DE CALIDAD

Se considera como lote que se aceptará o rechazará en bloque el resultado de aplicar el menor de los tres (3) criterios siguientes:

- Doscientos cincuenta metros (250 m)
- Tres mil metros cuadrados (3.000 m²)
- La fracción regada diariamente



PROYECTO DE SECTORIZACIÓN E IMPLANTACIÓN DEL TELECONTROL DE LA RED DE AGUA POTABLE DEL MUNICIPIO DE PETRA. Octubre 2016

La dotación del ligante se comprobará mediante el pesaje de bandejas metálicas, u otro material similar, colocadas sobre la superficie durante la aplicación del ligante.

Se comprobara también la temperatura ambiente, la de la superficie a imprimir y la del ligante mediante termómetros ubicados lejos de cualquier elemento calefactor.

ARTÍCULO 3.19. MEZCLAS BITUMINOSAS EN CALIENTE

La ejecución de esta unidad de obra se realizará de acuerdo con lo indicado en el Artículo 5.4.2. de PG-3, modificado por la O.C. 299/89T de 23 de febrero. La superficie de la capa deberá presentar una textura uniforme y exenta de segregaciones.

Únicamente a efectos de recepción de capas de rodadura, la textura superficial, según la Norma NLT-335/87, no deberá ser inferior a siete décimas de milímetro (0,7 mm), y el coeficiente mínimo de resistencia al deslizamiento, según NLT/73 no deberá ser inferior a sesenta y cinco centésimas (0,65).

3.19.1. TOLERANCIAS

De cota y anchura

Una vez puestos clavos de referencia, nivelados hasta milímetros con arreglo a los planos, en el eje y bordes de perfiles transversales se comparará la superficie acabada con la teórica que pase por la cabeza de dichos clavos; ambas no deberán diferir en más de diez (10) milímetros en capas de rodadura, ni de quince (15) milímetros en las demás capas. Si esta tolerancia fuera rebasada y no existieran problemas de encharcamiento, la Dirección de Obra podrá aceptar la capa, siempre que la superior a ella, compense la merma, sin incremento de coste para la Propiedad.

Las irregularidades que excedan de las tolerancias especificadas y las zonas que retengan agua sobre la superficie, deberán corregirse según las instrucciones de la Dirección de Obra.

De espesor



PROYECTO DE SECTORIZACIÓN E IMPLANTACIÓN DEL TELECONTROL DE LA RED DE AGUA POTABLE DEL MUNICIPIO DE PETRA. Octubre 2016

El espesor de una capa no deberá ser inferior al ochenta (80) por ciento del previsto para ella en la sección tipo de los planos, excepto la capa de rodadura, en la que no deberá ser inferior al cien por cien de él.

El espesor total de las mezclas bituminosas no deberá ser inferior al mínimo previsto en la sección tipo de los planos. En caso contrario la Dirección de Obra podrá exigir la colocación de una capa adicional sin coste alguno para la Administración.

De regularidad superficial

La superficie acabada, al ser comprobada con una regla de tres (3) metros, según la Norma NLT-334/88, no deberá presentar irregularidades superiores a cinco (5) milímetros para la capa de rodadura, siete (7) para la intermedia y diez (10) para la base.

3.19.2. CONTROL DE CALIDAD

Se comprobará frecuentemente el espesor extendido mediante un punzón graduado.

Se comprobará la composición y forma de actuación del equipo de compactación, verificando:

- Que el número y tipo de compactadores es el adecuado.
- El funcionamiento de los dispositivos de humectación, limpieza y protección.
- El lastre, peso total y, en su caso, presión de inflado de los compactadores.
- El número de pasada de cada compactador.

Al terminar la compactación se medirá la temperatura en la superficie de la capa

Producto terminado

Se considerará como lote, que se aceptará o rechazará en bloque, al menor que resulte de aplicar los tres (3) criterios siguientes a una (1) sola capa de mezcla bituminosa en caliente:

- Quinientos metros (500 m).
- Tres mil quinientos metros cuadrados (3.500 m²).
- La fracción construida diariamente.



PROYECTO DE SECTORIZACIÓN E IMPLANTACIÓN DEL TELECONTROL DE LA RED DE AGUA
POTABLE DEL MUNICIPIO DE PETRA. Octubre 2016

Para la recepción según la regularidad superficial, se considerará el lote constituido por un hectómetro de longitud, medido según el eje de la carretera y de anchura correspondiente a un carril.

Se extraerán testigos en puntos aleatoriamente situados en número no inferior a cinco (5) y se determinará su densidad y espesor según NLT-168/86.

Se comprobará la regularidad de la superficie del lote con una regla de tres (3) metros, según la NLT-334/88.

En las capas de rodadura se realizarán los siguientes ensayos aleatoriamente situados, de forma que haya al menos uno por hectómetro y no antes de que transcurran dos (2) meses desde la apertura a la circulación:

- Círculo de arena NLT-335/87
- Resistencia al deslizamiento NLT-175/73.

ARTÍCULO 3.20. ALBAÑILERÍA

3.20.1. FÁBRICA DE LADRILLO

Los ladrillos se colocarán según el aparejo previsto en los Planos o, en su defecto, lo que indique la Dirección de Obra.

La ejecución se realizará de acuerdo con lo dispuesto en el Código Técnico de la Edificación.

No se efectuarán fábricas de ladrillo cuando la temperatura ambiente sea de seis grados centígrados (6º C), con tendencia a decrecer.

En tiempo caluroso, la fábrica se rociará frecuentemente con agua, para evitar la desecación rápida del mortero.

3.20.2. RASEO CONTINUO

La ejecución del raseo se realizará de acuerdo con lo dispuesto en el Código Técnico de la Edificación. También se realizará con arreglo a esta norma el control de la obra realizada

3.20.3. PARAMENTOS GUARNECIDOS, TENDIDOS Y ENLUCIDOS



La ejecución y control de este revestimiento se realizará de acuerdo con lo dispuesto en el Código Técnico de la Edificación

3.20.4. SOLERAS DE HORMIGÓN

Las soleras de hormigón se realizarán de acuerdo con la EHE-08 y con los documentos básicos del CTE en lo que sea de aplicación

ARTÍCULO 3.21. UNIDADES DE OBRA NO INCLUIDAS EN ESTAS PRESCRIPCIONES.

En la ejecución de las obras, fábricas y construcciones para las cuales no existen prescripciones consignadas explícitamente estas Prescripciones, el Contratista se atenderá a lo que resulte de los Planos, Cuadros de Precios y Presupuesto; en segundo término a las reglas que dicte la Dirección de Obra, y en tercero a las buenas prácticas de la construcción seguidas en obras análogas.

4.- PRESCRIPCIONES TÉCNICAS DE LOS SUMINISTROS ESPECIALES

ARTÍCULO 4.1. GENERALIDADES

Se tratará en este capítulo de cumplimentar una serie de normas y calidades mínimas que se exigirán a los distintos equipos e instalaciones que constituyen los incluidos dentro del presente Proyecto.

Se indicará, asimismo, la forma en que se efectuará la medición y abono por aplicación de los precios de los distintos equipos e instalaciones, que son introducidos en el Cuadro de Precios nº1.

4.1.1 DOCUMENTACIÓN EXIGIBLE

El Contratista, para cada equipo definido en este Capítulo, deberá presentar, como mínimo, la siguiente documentación antes del comienzo de la fabricación del equipo:

- Plano conjunto del equipo.
- Plano de detalle.
- Plano de despiece por grupos.
- Documentación complementaria suficiente para que la Dirección de Obra pueda tener la información necesaria para determinar la aceptación o rechazo del equipo.



PROYECTO DE SECTORIZACIÓN E IMPLANTACIÓN DEL TELECONTROL DE LA RED DE AGUA POTABLE DEL MUNICIPIO DE PETRA. Octubre 2016

- Materiales que componen cada elemento del equipo, vida media y características técnicas.
 - Protección contra la corrosión.
 - Sobreespesor de cálculo de corrosión.
 - Normas de acuerdo con las cuales ha sido diseñado.
 - Normas para mantenimiento preventivo de cada elemento.
 - Normas a emplear para las pruebas de recepción, especificando cuáles de ellas deben realizarse en banco y cuáles en obra. Para las primeras deberá avisarse a la Dirección de Obra con quince días (15 días) de anticipación a la fecha de pruebas.
 - Manifestación expresa de que las instalaciones propuestas cumplen con todos los reglamentos vigentes que pudieran afectarles, así como las normas e indicaciones particulares de la Consejería de Industria correspondiente.
 - Marcas, modelos y tipos, completamente definidos, de todos los materiales presupuestados.
 - Protocolo de pruebas. Estará formado por el conjunto de normas que para los diferentes equipos, presente el Contratista y será utilizado para la comprobación de los equipos a la recepción.
 - Se dará preferencia a las normas españolas UNE y en su defecto a las internacionales ISO. Si el Contratista presentase un equipo cuyas pruebas a realizar no estén contenidas en ninguna de las normas antes citadas, deberá presentar la norma ex- tranjera por él propuesta, acompañada de la correspondiente traducción al español.
- En caso de que las pruebas propuestas por el Contratista no se ajusten a ninguna norma oficial y deban desarrollarse éstas bajo condiciones particulares, el Contratista está obligado a prestar cuanta información complementaria estime conveniente la Dirección de Obra, quien podrá rechazar el equipo propuesto si, a su juicio, dicho programa de pruebas no ofrece garantías suficientes.
- Instrucción de conjunto para el manejo y conservación de la totalidad del equipo, incluyendo una descripción de todos los mecanismos y accesorios.



PROYECTO DE SECTORIZACIÓN E IMPLANTACIÓN DEL TELECONTROL DE LA RED DE AGUA POTABLE DEL MUNICIPIO DE PETRA. Octubre 2016

4.1.2 GARANTÍAS

El Contratista establecerá su garantía sobre la totalidad del suministro. Esta garantía se manifestará a través de los siguientes aspectos:

- 1) El Contratista realizará el proyecto de Ingeniería de los equipos y facilitará a sus asociados (caso de haberlos) los datos para la realización de los distintos componentes de los equipos. La Ingeniería del Contratista:
 - a) Será completa para todos los equipos.
 - b) Cumplirá en su totalidad las Especificaciones Técnicas.
 - c) Será realizada de acuerdo con las normas de las Especificaciones Técnicas correspondientes.
 - d) Incluirá la revisión y aprobación de los posibles planos constructivos de sus asociados.
- 2) Toda la ingeniería, proyectos y dibujos de los equipos especificados, será considerada por la Dirección de Obra como realizada exclusivamente por el Contratista y del no cumplimiento de lo indicado será éste el único responsable.
- 3) El Contratista será el único responsable de la construcción de la totalidad de los equipos, de acuerdo con los proyectos por él realizados. Deberá efectuar un control de calidad de todos los materiales que compondrán los equipos, realizando ensayos mecánicos, químicos y pruebas no destructivas, por Laboratorio oficial o por Laboratorio no oficial de reconocida solvencia y elegido por la Dirección de Obra.
- 4) El Contratista será el único responsable del suministro del equipo, bajo los siguientes aspectos:
 - a) Deberá entregar la totalidad de los equipos descritos en las Especificaciones Técnicas del Contratista y aceptados por la Dirección de Obra.
 - b) Realizará todas las entregas de acuerdo con el programa establecido por él y la Dirección de Obra.
- 5) Durante el período de garantía, el Contratista reparará o cambiará cualquier parte defectuosa aparecida en la operación o pruebas de los equipos. Todos los gastos de personal, materiales y medios, serán a su cargo.
- 6) Si durante el período de pruebas y primera época de la operación del equipo se



PROYECTO DE SECTORIZACIÓN E IMPLANTACIÓN DEL TELECONTROL DE LA RED DE AGUA POTABLE DEL MUNICIPIO DE PETRA. Octubre 2016

comprobase que el equipo o parte del mismo no cumple las características especificadas por la Dirección de Obra y garantizadas por el Contratista en su oferta, éste procederá a la mayor urgencia posible a las necesarias reparaciones o modificaciones del equipo para alcanzar los valores deseados, con todos los gastos de personal, materiales y medios, a su cargo.

4.1.3. NORMAS Y CÓDIGOS APLICABLES

Las normas y códigos a tener en cuenta para el diseño de la instalación, serán las siguientes:

- a) ISO - Tuberías y válvulas.
- b) NFPA - Equipos eléctricos.
- c) IEC - Equipos eléctricos.
- d) DIN y UNE - Tuberías a presión, válvulas.
- e) UNE e IIS-ASME - Soldaduras de elementos metálicos.
- f) Norma AWWA C-300 de la American Water Workes Asociation
- g) Recomendation for de Design, manufacturate and erection of steel penstocks of welded construction for hidro-electric installation, edición de 1980 o posterior, del Comité Europeo de Calderería.
- h) API - Acero para tuberías.

4.1.4. NORMAS DE APROBACIÓN DE SUMINISTRADORES

El Contratista presentará a la Dirección de Obra y para cada equipo, una relación con nombre y dirección de los posibles suministradores, así como calidad de los materiales propuestos. El número mínimo de suministradores será de dos y, de entre éstos, la Dirección de Obra elegirá el que estime como más adecuado. No se podrá instalar ningún material sin que se haya recibido la aprobación correspondiente por parte de la Dirección de Obra. Esta podrá, justificadamente, rechazar ambos suministradores, debiendo el Adjudicatario hacer una nueva proposición. La elección del suministrador de entre los presentados por el Contratista por parte de la Dirección de Obra, no implicará aumentos de precios, ni eximirá al Adjudicatario de su responsabilidad.



PROYECTO DE SECTORIZACIÓN E IMPLANTACIÓN DEL TELECONTROL DE LA RED DE AGUA POTABLE DEL MUNICIPIO DE PETRA. Octubre 2016

4.1.5. DOCUMENTACIÓN

El Contratista distribuirá y remitirá a la Dirección de Obra todos los planos y revisiones de los mismos.

Todos los planos del Contratista serán comprobados y aprobados por la Dirección de Obra. El fabricante del equipo no está autorizado a la fabricación del mismo sin disponer de esta aprobación. Esta aprobación es para el diseño general únicamente y no eximirá al Contratista de su responsabilidad en lo referente a su suficiencia de detalle, diseño y previsión de cálculos.

Los comentarios de la Dirección de Obra respecto a la aprobación de los planos irán inscritos en cada uno de ellos y una (1) copia será devuelta al Contratista con la correspondiente calificación. Las posibles calificaciones dadas serán:

- a) Aprobado.
- b) Aprobado excepto notas.
- c) Se devuelve para corregir y agregar información.

a).- Indica que el plano ha sido comprobado y aprobado. La fabricación del equipo correspondiente será autorizada.

b).- Indica que el plano ha sido comprobado y es aprobado con excepción de los comentarios especificados apuntados en el mismo. El Contratista puede iniciar la fabricación del equipo de acuerdo con los comentarios apuntados y revisar los planos para recoger de forma definitiva los comentarios y remitirlos de nuevo para su aprobación final.

c).- Indica que el plano ha sido comprobado y no está aprobado. El Contratista ha de revisar los planos y remitirlos de nuevo para su aprobación final. La fabricación del equipo no está autorizada y queda pendiente de futura aprobación.

La aprobación por parte de la Dirección de Obra no releva al Contratista de su responsabilidad sobre el dimensionado y buen funcionamiento del equipo.

4.1.6. MANUAL DE INSTRUCCIONES



PROYECTO DE SECTORIZACIÓN E IMPLANTACIÓN DEL TELECONTROL DE LA RED DE AGUA POTABLE DEL MUNICIPIO DE PETRA. Octubre 2016

El Contratista entregará un mínimo de dos (2) copias de los Manuales de Instrucciones de los equipos suministrados.

El contenido del Manual de Instrucciones será, como mínimo, el siguiente:

1. Descripción del equipo.
2. Características nominales, de diseño y de prueba.
3. Composición y características de los materiales.
4. Principios de operación.
5. Instrucciones de operación.
6. Gradientes máximos, limitaciones y funcionamiento en condiciones distintas de las normales. Puntos de tarado.
7. Lista de componentes o de despiece, con números de identificación, dibujos de referencia, nombre y características de la pieza (dimensiones, materiales, etc.).
8. Instrucciones de recepción, almacenamiento, manejo y desembalaje del equipo.
9. Instrucciones de montaje y desmontaje: tolerancias.
10. Instrucciones de mantenimiento.
11. Pruebas y controles periódicos.
12. Lista de repuestos.

ARTÍCULO 4.2. PIEZAS ESPECIALES METÁLICAS PARA TUBERÍAS

Se refiere este artículo a las piezas especiales a instalar en las tuberías metálicas a instalar.

El acero para el transporte de agua potable a utilizar en este tipo de piezas, será como mínimo de la calidad AE-355B de la Norma UNE 36080185, o uno de calidad similar de las Normas API ó DIN, debiendo cumplir las siguientes características:

- Resistencia a la rotura: Entre 50 y 64,2 kg/mm²
- Límite elástico aparente: 36,2 kg/mm²
- Alargamiento mínimo en %: 20

La colada a utilizar deberá cumplir las siguientes características:

- % máximo de carbono: 0,24
- % máximo de manganeso: 1,60



PROYECTO DE SECTORIZACIÓN E IMPLANTACIÓN DEL TELECONTROL DE LA RED DE AGUA POTABLE DEL MUNICIPIO DE PETRA. Octubre 2016

- % máximo de silicio: 0,55
- % máximo de fósforo: 0,045
- % máximo de azufre: 0,045
- % máximo de nitrógeno: 0,09

No se admitirá el uso de aceros efervescentes.

El acero a utilizar en la cámara de llaves y estación de bombeo de agua producto será inoxidable AISI 316L, mientras que en la captación de agua de mar será un acero dúplex AISI 904L.

El fabricante deberá indicar la calidad del acero utilizado, que como mínimo deberá reunir la características antes indicadas.

La Dirección de Obra, exigirá un certificado de calidad del acero, según la Norma UNE 36007/7 que corresponde a un acta de recepción firmada por un organismo oficial y por la fábrica siderúrgica.

La fábrica siderúrgica podrá emitir un certificado equivalente de otras normas, si bien se exige que se use la misma normativa, para el acero a utilizar y para su certificado de calidad.

Para la ejecución de los codos y piezas especiales se deberá seguir en cuanto a definición geométrica y cálculo, lo indicado en la Norma AWWA C-208/83 complementado con la disposición complementaria C-208 a-84.

4.2.1. EJECUCIÓN EN TALLER

Las piezas especiales deben construirse en taller, realizándose en obra el menor número posible de soldaduras.

La chapa para la ejecución de la virola se curvará en frío.

La unión de las placas de acero y virolas entre sí se realizará por soldadura que podrá ser longitudinal, transversal o helicoidal.



PROYECTO DE SECTORIZACIÓN E IMPLANTACIÓN DEL TELECONTROL DE LA RED DE AGUA POTABLE DEL MUNICIPIO DE PETRA. Octubre 2016

La preparación de bordes se efectuará siguiendo las indicaciones de los Planos del Proyecto, o en su defecto, ateniéndose a las instrucciones contenidas en la Propuesta de Norma UNE 14.036.

Las soldaduras longitudinales o helicoidales se efectuarán siempre antes que las transversales se crucen con ellas. No obstante, se podrán dejar sin soldar hasta el momento de ejecutar las uniones transversales, trozos de diez (10) centímetros de aquéllas, con objeto de facilitar el debido acoplamiento de las virolas contiguas.

El sobreespesor total de las soldaduras a tope no será superior al diez por ciento.

El Contratista propondrá a la Dirección de Obra un plan completo de fabricación de las piezas indicando el orden y modalidad de las soldaduras con objeto de evitar al máximo las tensiones residuales.

No podrá comenzar la fabricación sin la aprobación previa de la Dirección de Obra y el Contratista está obligado a adoptar cuantas modificaciones se le impongan.

4.4.2. CONTROL EN TALLER

El Control que se realice sobre estos elementos deberá ser ejecutado por una empresa homologada, elegida por la Dirección de Obra.

Las calificaciones que se exigen a las soldaduras son las 1 y 2 (XR 1) del Instituto Internacional de Soldadura, admitiéndose la calificación 3, siempre que no existan defectos lineales. Si en algún tramo la calidad de las soldaduras no resulta aceptable, de acuerdo con lo indicado anteriormente, el Contratista corregirá el defecto y la nueva inspección de comprobación correrá de su cuenta.

En una misma soldadura no se permitirá más de dos correcciones por fallo de ésta, siendo obligado a volver a empezarla de nuevo.

Los labios terminales de la virola deben ir preparados para la ejecución de la soldadura en obra.

En las soldaduras helicoidales o las que estén sometidas a esfuerzos de consideración se verificará el control que debe ser al 100% por gamma o radiografía.



PROYECTO DE SECTORIZACIÓN E IMPLANTACIÓN DEL TELECONTROL DE LA RED DE AGUA POTABLE DEL MUNICIPIO DE PETRA. Octubre 2016

En el caso de emplear soldadura longitudinal-transversal con piezas no sometidas a esfuerzos de consideración se realizará:

- Sobre costuras longitudinales: al 100% por ultrasonidos y control gamma o radiografías en las zonas en que se localicen defectos apreciables.
- Sobre costuras circulares: soldadas verticalmente girando progresivamente los tubos, control por muestreo con gamma o radiografía. El muestreo no será inferior, en principio, al 20% de la longitud total del cordón, incluyendo todos los cruces. En función de los resultados obtenidos, el muestreo podrá ampliarse hasta el 100%.
- Sobre costuras circulares soldadas "in situ": control por muestreo con gamma o radio- grafía. Se radiografiará el 100% del cordón.

Aparte de este control se ejecutará el siguiente:

- En taller se comprobará que los soldadores que intervengan en la ejecución dispongan de los correspondientes certificados de aptitud, extendidos por Organismo competente, de acuerdo con la norma UNE 14.010. Los gastos de estos certificados serán de cuenta del Contratista.
- Se comprobará que la preparación de bordes y la ejecución de soldaduras se realiza en forma satisfactoria y de acuerdo con los planos y especificaciones.
- Se comprobará que los electrodos empleados son adecuados a los materiales a soldar y cumplen las condiciones del Código ASME II, Sección C y que se respetan las instrucciones de uso dadas por los fabricantes.
- Se examinarán visualmente la totalidad de los cordones, comprobando su aspecto y midiendo sus espesores.
- Pintura. Se comprobará la calidad, exigiendo certificados de fábrica de las pinturas aplicadas:
- Se comprobará la correcta preparación de superficies antes de la aplicación de la pintura.
- Se comprobará la aplicación de las distintas capas y se medirán los espesores de pintura aplicados.
- Control dimensional. Se verificará un control unitario de dimensiones de acuerdo



PROYECTO DE SECTORIZACIÓN E IMPLANTACIÓN DEL TELECONTROL DE LA RED DE AGUA POTABLE DEL MUNICIPIO DE PETRA. Octubre 2016

con los planos.

- Acabado. Se realizará un detenido examen de aspecto de los elementos terminados. Se cuidará especialmente que no existan irregularidades ni discontinuidad en las superficies en contacto con el agua, para evitar focos de oxidación.

Una vez comprobada y aprobada en taller la correcta ejecución de la tubería se procederá a levantar un certificado de aptitud con sello impreso en el tubo para poder ser transportado a obra.

4.2.3. PROTECCIONES

Protección interior

Las superficies antes de ser pintadas deberán estar exentas de residuos de grasas y aceites, así como también de óxido y cascarilla de laminación.

La grasa o aceite se eliminará con disolventes apropiados como el "*Disolvente para limpieza INTA 1632 12" ó Disolvente 150-210 16 32 02*" habiendo uso de trapos embebidos en los mismos.

A continuación se efectuará una limpieza de la superficie hasta conseguir un grado de limpieza de calidad SA-21/2 según la norma sueca SIS-05-5900, y posteriormente se efectuará la aplicación de dos manos de puntería epoxi, calidad alimentaria, con un espesor mínimo de 150 micras cada mano, medido sobre película seca.

La zona que vaya a ser soldada en obra, se dejará sin pintar en una franja de veinte (20) centímetros al lado de la soldadura a realizar, ejecutándose posteriormente en obra el recubrimiento indicado.

Protección exterior

En los elementos que vayan a estar en contacto con el aire se protegerán contra la corrosión mediante el siguiente tratamiento.

Se limpiará la superficie hasta conseguir un grado de limpieza de calidad SA-21/2; posteriormente se aplicarán dos capas de pintura de imprimación de epoxi de dos componentes tipo EPOXI-POLIAMIDA.



PROYECTO DE SECTORIZACIÓN E IMPLANTACIÓN DEL TELECONTROL DE LA RED DE AGUA POTABLE DEL MUNICIPIO DE PETRA. Octubre 2016

Por último se aplicarán dos capas de esmalte de epoxi de dos componentes tipo EPOXI-POLIAMIDA de cien (100) micras de espesor cada una.

En las piezas especiales que vayan a estar embebidas en hormigón, se limpiarán mediante chorro de arena hasta conseguir un grado de limpieza de calidad SA-2, según la Norma sueca SIS 05-5900 y a continuación se la dará una capa de protección a base de latex de cemento.

El fabricante de las piezas, someterá a la aprobación de la Dirección de Obra, las características de los materiales a emplear en las protecciones, y ésta deberá dar su aprobación a las mismas.

4.2.4. EJECUCIÓN EN OBRA

Para la ejecución de la soldadura en obra será necesario el empleo de soldadores con el certificado de aptitud, siguiéndose las mismas indicaciones para el control y aceptación de la soldadura que las definidas en el apartado 4.7.2. de estas Prescripciones.

Se realizará la inspección siguiente:

1. Comprobación de materiales:

Se identificarán los materiales y elementos antes de su montaje, comprobando que los que lo requieran, llevan las correspondientes marcas de inspección en taller.

2. Vigilancia del montaje:

Se comprobará la correcta presentación y montaje de los diferentes elementos. En particular:

- Presentación y preparación de bordes de los elementos a unir por soldadura.
- Todas las soldaduras se inspeccionarán visualmente al cien por cien.

En todas las soldaduras de montaje se verificará el control por gamma o radiografía con el siguiente muestreo:

En las soldaduras circulares realizadas "*in situ*", las radiografías serán del cien por cien

El subcontratista de montaje, preparará un informe del resultado e interpretación de las radiografías y un croquis indicando la posición de la película en cada soldadura.



PROYECTO DE SECTORIZACIÓN E IMPLANTACIÓN DEL TELECONTROL DE LA RED DE AGUA POTABLE DEL MUNICIPIO DE PETRA. Octubre 2016

Este informe junto con las radiografías deberá formar parte del expediente de Control de Calidad que estará siempre a disposición de la Dirección de Obra.

Una vez aprobada la soldadura se realizará el repaso de pintura tanto interior como exterior, cepillando la zona dañada por la soldadura y pintando las zonas soldadas.

Bajo ningún concepto se podrá soldar a la tubería llegada a obra elementos de anclaje, apoyos provisionales, etc. que puedan dañar la pintura. La colocación de las piezas se realizará mediante viga carril, rodillos, etc. con el fin de no dañar nunca la pintura. Todos estos elementos de colocación deberán de ser por cuenta del Contratista.

4.2.5. MEDICIÓN Y ABONO

Las tuberías, codos y piezas especiales de cualquier diámetro interior, con sus chapas, rigidizadores, perfiles, bridas, etc., se abonarán por los kilogramos de chapa colocados en obra. En el precio está incluido bridas, soldaduras, elementos de unión, protecciones, transporte, montaje y pruebas.

Las juntas de estanquidad colocadas entre bridas, así como los tornillos de amarre de las mismas, no serán de abono por considerarse incluidas dentro del precio de la unidad.

ARTÍCULO 4.3. VÁLVULAS DE COMPUERTA

Se refiere este apartado a las válvulas de compuerta a instalar en la conducción, ó en los elementos auxiliares a la misma. Los diámetros nominales de las válvulas, se ajustarán a la Norma UNE 19.003, utilizándose este tipo de válvula hasta 300 mm de diámetro nominal siendo la presiones nominales de las mismas PN 6, 10, 16, 25 y 40 atm, conforme a la Norma UNE 19.002.

El enlace de las válvulas con la tubería en que van instaladas será mediante bridas, debiendo cumplir lo especificado en las Normas UNE 19.152 a 19.155 ambas inclusive y la 19.159.

4.3.1. PRESIONES

Se consideran las siguientes presiones:

- a) Presión nominal: Es la máxima presión de trabajo que admite la válvula



PROYECTO DE SECTORIZACIÓN E IMPLANTACIÓN DEL TELECONTROL DE LA RED DE AGUA POTABLE DEL MUNICIPIO DE PETRA. Octubre 2016

- b) Presión máxima de trabajo: Es la máxima presión a que se encuentra sometida la válvula en las condiciones más adversas, teniendo en cuenta los transitorios que se originan en la tubería.
- c) Presión de resistencia: Es la máxima presión a que se someterá la válvula en el banco de pruebas y con el obturador abierto, y es igual a 1,5 veces la presión nominal.
- d) Presión de prueba de estanquidad: Se realizará con el obturador cerrado y es la máxima presión a que se someterá el cierre sin que se origine pérdida de presión alguna, y es igual a 1,1 veces la presión nominal.

La equivalencia entre la presión nominal y las de prueba será siguiente:

Presión nominal kg/cm ²	Presión de prueba en kg/cm ²	
	Resistencia	Estanquidad
10	16	11
16	25	18

4.3.2. MATERIALES

Los materiales a emplear en los distintos elementos que componen las válvulas, deberán cumplir como mínimo, las características de resistencia mecánica, resistencia a la corrosión, temperatura, durabilidad, que correspondan a las designaciones siguientes:

Fundición nodular

FGE 42-12 ó FGE 50-7 Según UNE 36-118



PROYECTO DE SECTORIZACIÓN E IMPLANTACIÓN DEL TELECONTROL DE LA RED DE AGUA POTABLE DEL MUNICIPIO DE PETRA. Octubre 2016

GGG 40 ó GGG 50 Según DIN 1693

Acero fundido

AM 45gr.b Según UNE 36-252

A-261 Gr. WCB Según ASTM

Acero inoxidable

Husillo (PN 10,16 y 25)

F 3401 X12Cr13 AISI 410 Según UNE 36-016

F 3402 X20Cr13 AISI 410 Según UNE 36-016

F 3403 X30Cr13 AISI 410 Según UNE 36-016

Obturador y husillo (PN 40)

F 3534 X6CrNiMo 17-12-03 AISI 1316 Según UNE 36-016

F 3533 X2CrNiMo 17-12-03 AISI 1316 Según UNE 36-016

Aleaciones de cobre

Forjados: Según UNE 37-103 series 66XX y 73XX Moldeados: Según UNE 37-103 series 26XX y 35XX

Elastómeros

Caucho nitrílico (NBR) Etileno-propileno (EPDM) Neopreno (CR)

Revestimientos resistentes agua salada

Goma endurecida

Los elastómeros en contacto con el agua de circulación serán de etileno-propileno por su mayor resistencia al ozono y al envejecimiento. Todos los elastómeros deberán cumplir las



PROYECTO DE SECTORIZACIÓN E IMPLANTACIÓN DEL TELECONTROL DE LA RED DE AGUA POTABLE DEL MUNICIPIO DE PETRA. Octubre 2016

características que se indican en la Norma UNE 53-571 para las clases de material correspondientes a las durezas 60 ó 70.

Cuando por circunstancias especiales, el Contratista considere conveniente emplear materiales diferentes a los anteriormente indicados, éste deberá justificar los motivos de su modificación y acompañar la Norma que corresponde al nuevo material, la que, como mínimo, deberá contener la composición química y las características mecánicas. La Dirección de Obra podrá exigir la presentación de los datos complementarios que estime necesario para su información y, en consecuencia, proceder a la aceptación o rechazo del material propuesto por el Contratista.

4.3.3. CARACTERÍSTICAS DE DISEÑO

Las válvulas serán con eje de maniobra no ascendente.

La geometría del cuerpo de la válvula será tal que asegure un buen guiado del obturador, limitando el deterioro del mismo. El cuerpo de la válvula permitirá desmontar y retirar el obturador sin necesidad de levantar aquel de la instalación, siendo posible también sustituir los elementos de estanquidad eje-toma o restablecer la impermeabilidad, con la conducción bajo presión, sin necesidad de desmontar el cuerpo, ni el obturador, y en la posición de apertura total de la válvula.

Cuando el obturador esté totalmente levantado, se admitirá una reducción de sección tal que la sección de paso sea en todo punto superior al 90% de la sección correspondiente al diámetro nominal de la válvula, no permitiéndose que existan aristas ni resaltos.

El material que constituye el cuerpo, será fundición nodular, hasta la presión nominal PN-25 inclusive, admitiéndose para PN-40, que sea de acero fundido.

El cuerpo estará abierto por la parte superior, cubriéndose mediante una tapa del mismo material que el indicado para el cuerpo, disponiéndose entre ambos una junta de material elastomérico. En el caso que la tapa se una al cuerpo mediante tornillos éstos serán de acero cadmiado.

El obturador debe ser guiado por el eje y por una superficie adecuada del cuerpo, al que se ha de amoldar para lograr el cierre. El guiado se podrá realizar mediante machiembrado del



PROYECTO DE SECTORIZACIÓN E IMPLANTACIÓN DEL TELECONTROL DE LA RED DE AGUA POTABLE DEL MUNICIPIO DE PETRA. Octubre 2016

cuerpo y el obturador o por simple apoyo de éste en aquel en una superficie especialmente diseñada para este fin, debiendo contar en este caso con un cierto basculamiento. EL cierre se debe producir mediante el contacto entre las superficies del cuerpo y del obturador.

Para las presiones PN 10, 16 y 25 el obturador se fabricará de función nodular, recubierto exteriormente de elastómero tipo EPDM, incluyendo el alojamiento de la tuerca y el paso del eje. El paso del eje deberá estar abierto para permitir un purgado automático de fondo, y el cuerpo no deberá llevar acanaladura en su parte inferior, produciéndose la estanqueidad por compresión del obturador al final del cierre.

Para presiones mayores a PN 25, se podrá utilizar el cierre metal-metal, y en este caso el obturador estará formado por dos discos fundidos en una sola pieza en forma de cuña, y guiado mediante nervios practicados en el cuerpo, estando dotado a ambos lados de anillos de estanquidad, metálicos, que se corresponden en su posición de asiento, con los que deben existir en el cuerpo, asegurando el cierre de la válvula.

En este caso el obturador será de acero inoxidable.

El cierre de la válvula se realizará mediante el giro de la cabeza del husillo o eje, en el sentido de las agujas del reloj.

El husillo será de acero inoxidable, girará y se introducirá de manera recta y uniforme, funcionando correctamente de acuerdo con los esfuerzos en la apertura y cierre de la válvula.

El roscado del husillo en la zona de maniobra será mecanizado o forjado de forma trapecial y tendrá la longitud suficiente para asegurar que el obturador pueda elevarse hasta conseguir el paso directo.

La cabeza o corona del husillo donde se aplica el elemento de maniobra, formará una sola pieza con el resto del husillo, y se mecanizará de tal forma que la parte superior resulte de sección cuadrada para recibir el elemento de maniobra.

Los collarines de empuje como la tuerca o elemento de unión entre el obturador y el husillo, en el que gira éste, serán de aleación de cobre de alta resistencia.



PROYECTO DE SECTORIZACIÓN E IMPLANTACIÓN DEL TELECONTROL DE LA RED DE AGUA POTABLE DEL MUNICIPIO DE PETRA. Octubre 2016

Las juntas existentes entre las diversas partes de las válvulas, serán de material apropiado para resistir las pruebas que se especifican en este artículo, y sin que en ningún momento puedan alterar la calidad del agua.

Las juntas de estanquidad, eje-tapa y tapa-cuerpo, serán de elastómero.

Los elementos de maniobra, volante, caperuza y llave en té, serán de fundición nodular

4.3.4. CARACTERÍSTICAS DIMENSIONALES

Longitud de montaje

Para las válvulas cuya unión a la instalación se realice mediante juntas de brida, la longitud de montaje será la distancia entre los dos planos perpendiculares al eje de la conducción de la válvula situados en los finales del cuerpo.

Se normalizarán las siguientes longitudes de montaje según las series básicas de la norma ISO-5752.

LONGITUDES DE MONTAJE (mm)

DN (mm)	PN		PN 25 y PN 40
Serie básica ISO 5752	14	15	15
100	190	300	300
125	200	325	325
150	210	350	350
200	230	400	400

Altura de montaje

Se entiende por altura de montaje la distancia existente entre el eje del orificio o tubular de paso hasta el extremo del husillo, considerando éste como la parte superior de la



PROYECTO DE SECTORIZACIÓN E IMPLANTACIÓN DEL TELECONTROL DE LA RED DE AGUA POTABLE DEL MUNICIPIO DE PETRA. Octubre 2016

sección cuadrada que recibe el volante o caperuza del mecanismo, siendo los valores máximos los que indican a continuación.

DN (mm)	Altura máxima
100	380
125	450
150	480

Enlaces a la conducción

Las dimensiones de las bridas de enlace a la conducción según sea el material del cuerpo, así como la métrica de los tornillos serán conforme a las Normas.

PN 10: Cuerpo en fundición nodular; ISO 2531, equivalente a DIN 28604

PN 16: Cuerpo en fundición nodular; ISO 2531, equivalente a DIN 28605

PN 25: Cuerpo en fundición nodular; ISO 2531, equivalente a DIN 28606

PN 40: Cuerpo en acero al carbono; UNE 19184, equivalente a DIN 2545

Las bridas de tubería accesorios y piezas especiales que se acoplan a las válvulas, deberán ajustarse a las dimensiones de los taladros de las citadas normas mecanizándose en caso necesario.

4.3.5. PROTECCIONES

Todo material de fundición nodular o acero al carbono llevarán una protección anti-corrosión interior y exterior a base de una o varias capas de pintura epoxi-poliamida, con un espesor total no inferior a 200 micras.

Exteriormente se añadirán un esmalte de acabado de espesor mínimo de 50 micras y color según especificaciones de pedido.

En el caso de acero, además de las anteriores, se aplicará una capa de imprimación de pintura reactiva para asegurar la adherencia de las capas posteriores.



PROYECTO DE SECTORIZACIÓN E IMPLANTACIÓN DEL TELECONTROL DE LA RED DE AGUA POTABLE DEL MUNICIPIO DE PETRA. Octubre 2016

Cualquiera que sea el sistema de preparación de superficies, este deberá alcanzar como mínimo el grado SA 21/2, según la Norma SIS 055-900.

Para cualquiera de las protecciones citadas, deberá tenerse en cuenta el carácter alimentario para agua potable de los recubrimientos interiores a emplear.

La tornillería de las juntas de enlace se protegerá mediante la colocación en ambos extremos de caperuzas de materia plástica (polietileno o similar).

4.3.6. CONTROL DE CALIDAD

Control en taller

La fabricación, montaje y acabado de todos los elementos componentes de las válvulas deberán estar sujetos a un estricto y documentado proceso de autocontrol que garantice la calidad del producto suministrado.

El fabricante deberá entregar a la Dirección de Obra el manual de organización, equipos, medios y procedimientos de autocontrol, cuya idoneidad y cumplimiento deberá ser certificado por organismo competente o empresa de control de calidad, independiente del fabricante, oficialmente autorizada.

La presentación del Certificado de Registro de Empresa, acorde con la Norma UNE 66-901, eximirá al suministrador del cumplimiento del anterior requisito.

En el manual de control de calidad deberán señalarse las normas oficiales de ensayos que se apliquen, o en otro caso incluirse la descripción detallada de los procesos y medios de ensayo utilizados.

El proceso de autocontrol abarcará al menos los apartados siguientes:

1. Materiales

Composición química Estructura molecular Características mecánicas Tratamientos térmicos Otras características

2. Fabricación

Dimensiones, tolerancias y paralelismo



PROYECTO DE SECTORIZACIÓN E IMPLANTACIÓN DEL TELECONTROL DE LA RED DE AGUA POTABLE DEL MUNICIPIO DE PETRA. Octubre 2016

Soldaduras

Acabado de superficies

Comportamiento mecánico

3. Protecciones

Composición química

Preparación de superficies y espesores

Comportamiento mecánico

Comportamiento químico y alimentabilidad para agua potable

4. Modelo

Pruebas mecánicas Pruebas hidráulicas Ensayos de desgaste

Deberán comprobarse y registrarse documentalmente, al menos todas y cada una de las características de diseño de los materiales y de las protecciones que se señalan en estas Prescripciones.

El fabricante entregará a la Dirección de Obra copia de los certificados de prueba de idoneidad de cada modelo, diámetro y timbraje a suministrar.

Ensayos y pruebas del lote

Se entiende por lote, el conjunto de válvulas de iguales características procedentes de las mismas partidas de fabricación de sus elementos y sometidas a los mismos ensayos.

El fabricante entregará a la Dirección de Obra copia de los registros de resultado de todas las operaciones y ensayos efectuados en cada lote de equipos suministrados, fechados y rubricados por los técnicos facultativos correspondientes, abarcando todos los apartados y características señaladas anteriormente.

Además de los controles y pruebas a los que se somentan los materiales y elementos componentes de cada lote de fabricación, todas y cada una de las válvulas deberán someterse a un control de funcionamiento que incluya al menos los ensayos y pruebas siguientes:



PROYECTO DE SECTORIZACIÓN E IMPLANTACIÓN DEL TELECONTROL DE LA RED DE AGUA POTABLE DEL MUNICIPIO DE PETRA. Octubre 2016

1. Prueba de accionamiento en vacío: Comprobación del sentido de giro y paso integral
2. Prueba de presión: Se comprobará el comportamiento mecánico y la estanquidad exterior sometiendo la válvula abierta a una presión interior de 1,5 veces la presión nominal, con arreglo a la Norma ISO 5280.
3. Pruebas de estanquidad: Se comprobará el comportamiento mecánico y la estanquidad interior sometiendo la válvula cerrada a una presión interior, alternativamente por cada lado del obturador de 1,1 veces la presión nominal, con arreglo a la Norma ISO 5280 sin que se aprecie pérdida alguna de estanquidad durante la duración del ensayo.
4. Par de cierre y apertura: Durante las pruebas de estanquidad deberán medirse y registrarse automáticamente los pares de cierre y apertura de la válvula.

Pruebas de puesta en marcha

Inmediatamente después de terminado el montaje se realizarán las pruebas de funcionamiento en vacío, de todos los mecanismos de accionamiento de las válvulas.

Referencias, certificados y garantías

Cada lote de válvulas suministradas por el fabricante, deberá ser remitido junto con una ficha técnica en la que se haga referencia a las características de diseño, materiales dimensionales, de protecciones, de fabricación, de expedición, durabilidad y otros.

Las referencias mínimas exigibles en la ficha técnica de cada lote deberán ser:

- 1) Fabricación:
 - a) Código de identificación del lote de fabricación
 - b) Fabricante y modelo de la válvula
 - c) Fecha de fabricación
 - d) Nº de pedido
 - e) Fecha de expedición
- 2) Generales:
 - a) Tipo de válvula compuerta
 - b) Diámetro nominal
 - c) Presión nominal



PROYECTO DE SECTORIZACIÓN E IMPLANTACIÓN DEL TELECONTROL DE LA RED DE AGUA POTABLE DEL MUNICIPIO DE PETRA. Octubre 2016

- d) Sentido de maniobra: cierre en sentido horario
 - e) Accionamiento
 - f) Tipo de asiento: elástico o metal-metal
 - g) Tipo de enlace bridas o enchufe hembra
- 3) Materiales:
- a) Material del cuerpo y tapa
 - b) Material del obturador
 - c) Material del husillo
 - d) Material de la tuerca y de los collarines de empuje
 - e) Material de la tornillería
 - f) Material de las juntas
- 4) Dimensionales:
- a) Longitud de montaje
 - b) Altura de montaje
- 5) Protecciones:
- a) Protección de la fundición Protección del acero Protección de la tornillería
- 6) Pruebas:
- a) Ensayos y pruebas a los que ha sido sometida
- 7) Garantías:
- a) Periodo de garantía contra defecto de fábrica y funcionamiento

Entre otros se exigirán por cada lote de fabricación los siguientes certificados y garantías:

- Ensayos y pruebas del lote.
- Composición química de materiales (fundición, elastómeros, grasas de montaje y otros).
- Características mecánicas
- Procedimientos de pintado y protección
- Certificación de control de calidad realizado por una empresa independiente y oficialmente autorizada
- Periodo de garantía, alcance y condiciones



PROYECTO DE SECTORIZACIÓN E IMPLANTACIÓN DEL TELECONTROL DE LA RED DE AGUA POTABLE DEL MUNICIPIO DE PETRA. Octubre 2016

- Seguro de responsabilidad civil

Estos certificados deberán ir firmados por el responsable del control de calidad del fabricante.

Marcado

Se marcará en la válvula mediante grabado en altorrelieve, al menos en uno de los dos laterales del cuerpo las siguientes características:

- Diámetro nominal: Expresado mediante el símbolo DN y su valor en milímetros.
- Presión nominal: Expresado mediante el símbolo PN y su valor en bares.
- Material del cuerpo: Abreviatura del material empleado y siglas de la norma que emplee dicha abreviatura.
- Identificación del fabricante

También se señalarán de forma ineludible, sobre el cuerpo o tapa, las siguientes características:

- Modelo de la válvula
- Año de montaje
- Sentido de apertura y cierre

4.3.7. RECEPCIÓN

Las válvulas deberán enviarse limpias, en posición ligeramente abierta. Todos los elementos irán bien protegidos y los orificios tapados, mediante tapas de plástico de forma que se evite la introducción de elementos extraños que pudieran perjudicar la válvula o su higiene.

Es obligación del fabricante el correcto embalaje y carga de las válvulas. El embalaje ha de garantizar que las válvulas no sufran en el transporte ningún tipo de golpe, debiendo evitarse roces en la pintura y esfuerzos superiores a los que la válvula ha de soportar. Es preciso extremar las precauciones en el caso de que la válvula lleve acoplado un mecanismo externo de accionamiento manual o mecánico. El embalaje deberá impedir la



PROYECTO DE SECTORIZACIÓN E IMPLANTACIÓN DEL TELECONTROL DE LA RED DE AGUA POTABLE DEL MUNICIPIO DE PETRA. Octubre 2016

maniobra de las válvulas durante el transporte. El fabricante ha de justificar estos extremos.

La recepción puede realizarse en fábrica o en los almacenes del recepcionista. En el primer caso se puede acordar la realización de los ensayos de contraste en el mismo banco que utiliza la fábrica. En el otro caso el fabricante puede desear nombrar un representante que presencie las pruebas y, para ello, se le debe comunicar con antelación el lugar y la fecha de las mismas.

En el momento de la recepción, se ha de comprobar que las válvulas corresponden al modelo y a las características señaladas en el pedido. Se contrastarán todas las válvulas con sus certificados de calidad y en el caso de que así se haya acordado, se separará y marcarán las válvulas para los ensayos de contraste de recepción.

4.3.8. MEDICIÓN Y ABONO

Las válvulas de compuerta se medirán y abonarán por el número de unidades realmente montadas en obra a las cuales se les aplicará el precio correspondiente de los incluidos en el Cuadro de Precios nº 1, según el diámetro y presión nominal.

Dentro de este precio, está incluida la adquisición, transporte, montaje y pruebas en taller y en obra, bridas, juntas y uniones así como los elementos metálicos de sustentación anclaje y apoyo.

ARTÍCULO 4.4. VÁLVULAS DE MARIPOSA

Se refiere este apartado a las válvulas de seccionamiento de la conducción. Los diámetros y presiones nominales son los indicados en el proyecto.

El enlace de las válvulas con la tubería de la conducción se efectuará mediante bridas.

4.4.1. PRESIONES

Se consideran las mismas definidas en el punto 4.3.1 de estas Prescripciones Técnicas Particulares.

4.4.2. ELEMENTOS QUE COMPONEN LAS VÁLVULAS



PROYECTO DE SECTORIZACIÓN E IMPLANTACIÓN DEL TELECONTROL DE LA RED DE AGUA POTABLE DEL MUNICIPIO DE PETRA. Octubre 2016

Los elementos principales de las válvulas de mariposa son: cuerpo, obturador eje, tapa, cojinetes, juntas de estanquidad, enlaces a conducción y dispositivo de accionamiento externo.

Cuerpo

Es la parte de la válvula que proporciona la continuidad de la conducción, compuesto por una parte central prolongada a uno y otro lado por una tubular cilíndrica que termina en brida a ambos extremos (enlaces a la conducción).

Obturador

También denominado disco o mariposa, es el elemento que, en su giro alrededor del eje, permite o impide el paso de agua. De forma circular y superficie hidrodinámica permite un flujo sin turbulencias y reducida pérdida de carga en régimen normal y en posición totalmente abierta.

Eje

Es el elemento que, solidario con el obturador, hace girar a éste para realizar la maniobra de cierre o apertura.

Tapa

Es el elemento de cierre entre el cuerpo y eje y el exterior, en el extremo del eje opuesto al que se encuentra el mecanismo de maniobra.

Cojinetes

También denominados casquillos, son los elementos que situados en ambos extremos del eje, le sirven de soporte.

Juntas de estanquidad

Son los dispositivos que deben garantizar el funcionamiento hermético de la válvula de cara al exterior, debiendo tenerse en cuenta las existentes entre cuerpo y eje, cuerpo y tapa y entre la válvula y la conducción (juntas de enlace).

El sistema de estanquidad interior disco-cuerpo se tratará en el apartado correspondiente de diseño.



PROYECTO DE SECTORIZACIÓN E IMPLANTACIÓN DEL TELECONTROL DE LA RED DE AGUA POTABLE DEL MUNICIPIO DE PETRA. Octubre 2016

Dispositivo de maniobra

Es el elemento exterior a la válvula que, aplicado al eje, transmite a éste los esfuerzos para apertura o cierre de la misma.

En el conjunto del dispositivo de maniobra hemos de distinguir el mecanismo de desmultiplicación y el actuador de dicho mecanismo.

4.4.3. MATERIALES

Los materiales del cuerpo, tapa y obturador se ajustarán según diámetros y presiones a los que se indican a continuación:

Diámetro DN	PN	Tipo de material
400	6, 10 y 16	Fundición nodular

Las calidades mínimas serán las correspondientes a FGE42-12 UNE 36-118 para fundición nodular y a A-42 RA I UNE 36-087 para el acero al carbono. También podrá admitirse el acero inoxidable, en cuyo caso éste sería de calidad mínima F3503, F3504, F3533, F3534 de UNE 36-016, correspondientes a AISI 304L, 304,316L y 316, respectivamente.

El eje o semi-ejes serán de acero inoxidable calidad mínima FF 3402, F3403, F3404 de UN-E 36-016 (AISI 420).

Los cojinetes o casquillos sobre los que pivota el eje serán autolubricados, con ausencia total de grasas, de bronce de calidad mínima C7350 UNE 37-103-78. Para válvulas de PN 10 de cualquier diámetro y de PN 16 de diámetro inferior a 600 mm inclusive podrán admitirse de PTFE (teflon) sobre base de bronce o acero inoxidable calidad mínima F3504 UNE 36-016.

El sistema de estanquidad interior disco-cuerpo, será de junta de elastómero sobre acero inoxidable, por lo que en los discos o cuerpos que no sean de este material deberá realizarse un sistema de aportación en la zona de estanquidad. El acero inoxidable de



PROYECTO DE SECTORIZACIÓN E IMPLANTACIÓN DEL TELECONTROL DE LA RED DE AGUA POTABLE DEL MUNICIPIO DE PETRA. Octubre 2016

aportación será del tipo F3533 UNE 36-016, con espesor mínimo de 5 mm, estabilizado con Ti ó Nb.

Las juntas de estanquidad interior disco-cuerpo así como aquellas otras que puedan estar en contacto con el agua en circulación serán de elastómero etileno-propileno (EPDM) por su mayor resistencia al ozono y al envejecimiento. Las restantes podrán ser de (NBR) o Neopreno (CR). Asimismo, todos los elastómeros deberán cumplir las características que se determinan en la Norma UNE 53-571, para las clases de material correspondientes a las durezas 60 ó 70, a excepción de la deformación remanente por compresión a deformación constante. Para cualquier grado de dureza de los señalados anteriormente, dicha deformación remanente no debe de ser superior al 20%, valor que se corresponde con el ensayo 5.3 a 70< C de la norma UNE 571-74.

El aro de sujeción de la junta de estanquidad interior, cualquiera que sea el sistema de estanquidad será del mismo material que el obturador o de acero inoxidable, evitándose pares galvánicos y erosiones. Deberá existir un dispositivo de seguridad (o fijación) que impida la aflojadura de los tornillos.

Los pernos o tornillos que unen cuerpo y tapa así como los de las juntas de enlace serán de acero con revestimiento galvánico según DIN 267 y con un tratamiento de cromatado posterior según DIN 50941. La tornillería en contacto con el agua será de acero inoxidable de calidad mínima F3534, X6CrNiMo 17-12-03 AISI 316 según UNE 36-016.

Especificaciones particulares a cumplir por el suministro:

Válvula de mariposa bi-excéntrica con brida rotativa de desplazamiento axial de 6mm, DIN-EN 593-2C, PN16, bridas según DIN EN 558-1, serie 14 (F4), con “*tipo de actuación*”. Eje con conexión cónica poligonal.

Estanqueidad mediante aro metálico engomado. Reductor biela-manivela. Cuerpo y disco de fundición dúctil SG GGG EN-JS 1030. Ejes de acero inoxidable 1.4057.05, tornillos inox A2. Cojinetes libres de mantenimiento.

Protección anticorrosión externa de epoxi EKB 250 μ según RAL 5015 bajo normativa GSK e interna esmalte vitrificado DIN 3475.



PROYECTO DE SECTORIZACIÓN E IMPLANTACIÓN DEL TELECONTROL DE LA RED DE AGUA POTABLE DEL MUNICIPIO DE PETRA. Octubre 2016

Material cuerpo y disco: Fundición Dúctil EN-JS1030 (GGG40)

Recubrimiento Interior: Esmalte Vitrocerámico ERHARD

Recubrimiento Exterior: Epoxy EKB mínimo 250 μm

Conexión eje-disco mediante Conector Trilobular Cónico

Anillo de sellado en EPDM W270 para agua potable

Tipo de reductor: Mecanismo de Biela y Manivela SKG

Geometría: Válvula Doble Excéntrica

4.4.4. CARACTERÍSTICAS DE DISEÑO

La definición de las válvulas atenderá a las siguientes condiciones de diseño.

Según la posición del eje respecto al disco.

De acuerdo a esta definición se distinguen dos tipos de válvulas, las de simple excentricidad y las de doble excentricidad.

Las de simple excentricidad se caracterizan porque el eje es excéntrico respecto al disco, estando centrado con respecto a eje longitudinal de la tubería.

Las de doble excentricidad son aquellas en que el eje es excéntrico con respecto al disco, y además es ligeramente excéntrico con respecto al eje longitudinal de la tubería.

La aplicación de uno u otro tipo según los diámetros y presiones nominales es la que se indica a continuación.

Distancia entre bridas s/EN 558 serie básica 14

DN	PN	TIPO DE VÁLVULA
(mm)	(atm)	
400	6, 10, 16 y 25	Simple excentricidad



PROYECTO DE SECTORIZACIÓN E IMPLANTACIÓN DEL TELECONTROL DE LA RED DE AGUA POTABLE DEL MUNICIPIO DE PETRA. Octubre 2016

El eje será único o monobloc.

La estanquidad se garantizará por compresión sobre un manguito de elastómero dotado de un sobreespesor en su parte central donde donde la mariposa apoya en el cierre y la junta irá montada en el obturador.

Las bridas de unión con la conducción formarán un ángulo recto con el eje de circulación del fluido y serán concéntricas con éste. Estarán taladradas y los orificios para los tornillos de unión estarán distribuidos uniformemente en un círculo concéntrico con el eje de paso. No se admitirán taladros roscados en ninguna de las bridas de unión, que permitan la sujeción mediante simple atornillado, ni nervios, resaltos, etc. que dificulten la colocación y desmontaje de los tornillos y tuercas de apriete.

Los espesores, taladros y disposición de orificios de las bridas se efectuarán según las siguientes normas, en función del material del cuerpo.

Para fundición nodular en PN10 según DIN 28604 ó ISO 2531.

Para fundición nodular en PN 16 y DN = 400 mm según DIN 28605 ó ISO 2531

Para fundición nodular en PN16 y DN = 700, 800, 1500 y 1600 mm según DIN 2543 ó UNE 19182.

Las velocidades mínimas de diseño con apertura total serán las expresadas en la tabla siguiente:

PN	v (m/s)
10	3
16	4

Para las velocidades indicadas y con la válvula totalmente abierta, el diseño de la válvula no permitirá que se produzca cavitación, determinándose aquellas condiciones críticas a partir de las cuales puede producirse este fenómeno, o el valor de la presión necesaria aguas abajo para mantener en los límites deseados el grado de cavitación en la válvula.



PROYECTO DE SECTORIZACIÓN E IMPLANTACIÓN DEL TELECONTROL DE LA RED DE AGUA POTABLE DEL MUNICIPIO DE PETRA. Octubre 2016

El coeficiente de caudal Kv expresa el caudal de agua en m³/h que, a temperatura ambiente, atraviesa la válvula y ocasiona una pérdida de carga de 0,1 MPa (1 bar). El valor de Kv depende del grado de apertura del obturador y de las dimensiones de la válvula.

Se considerará, como dato característico de la válvula, la variación del coeficiente de caudal en función de la apertura del obturador (curva característica de la misma).

El coeficiente de caudal Kv en posición de máxima apertura será como mínimo el indicado en las siguientes tablas para cada DN, PN y excentricidad del eje.

Coeficiente de caudal Kv en m³/h

DN (mm)	PN 10/16	PN 25	PN 40
Válvulas de mariposa de eje excéntrico			
400	5500	55	3600
700	17100	17100	

Para los diámetros superiores a 1200 en PN 10, 16 y 25 y para los superiores a 600 en PN el fabricante deberá justificar los valores mínimos obtenidos en sus ensayos.

El par máximo de maniobra, corresponde a la suma de los momentos de las fuerzas tangenciales que se aplican a la válvula para garantizar su maniobrabilidad. Se ejerce sobre el actuador a través del elemento de maniobra.

El par de maniobra en las condiciones de velocidad antes citadas deberá ser inferior a 50 Nm para accionamiento manual por volante y de 150 Nm para accionamiento motorizado eléctrico, neumático o hidráulico (actuadores). Estos valores, a válvula, vacía serán de 5 Nm y 15 Nm respectivamente.

El número de vueltas del elemento de accionamiento manual se ajustará a los valores de la siguiente tabla:



PROYECTO DE SECTORIZACIÓN E IMPLANTACIÓN DEL TELECONTROL DE LA RED DE AGUA POTABLE DEL MUNICIPIO DE PETRA. Octubre 2016

DN (mm)	min	máy
< 400	20	40
450 a 700	30	60

En las válvulas de accionamiento motorizado deberá limitarse el tiempo de maniobra, en función de las características hidráulicas de la instalación, con el fin de limitar las sobrepresiones por golpe de ariete.

La válvula debe ser concebida para poder soportar un número mínimo de 2000 ciclos de maniobra en vacío con apriete al par máximo.

Todas las válvulas deberán estar equipadas con medidores de apertura con salida estándar 4.20 mA y actuadores para permitir controlar desde el autómatas su apertura o cierre.

Reductores

En las válvulas de diámetro superior a 300 mm y PN > 16 el dispositivo de maniobra será a base de mecanismo de desmultiplicación (reductor) y actuador de dicho mecanismo, que permita efectuar en las válvulas de seccionamiento de la conducción un cierre lento.

El mecanismo de desmultiplicación estará alojado en una caja, cárter o carcasa, que deberá ser estanca mediante junta de elastómero, grado de protección mínimo IP67 y con su interior engrasado de por vida, del tal forma que pueda garantizarse su funcionamiento después de largos periodos de tiempo sin haberse maniobrado.

La caja del reductor será como mínimo de fundición gris GG 25; el eje será de acero inoxidable, calidad mínima F3402, F3403, F 3404 de UNE 36-016 (AISI 420).

La unión del reductor a la válvula será conforme a las normas ISO 5211/1 y 5211/2

El reductor dispondrá en su exterior de un indicador de posición de obturador.

Accionamientos



PROYECTO DE SECTORIZACIÓN E IMPLANTACIÓN DEL TELECONTROL DE LA RED DE AGUA POTABLE DEL MUNICIPIO DE PETRA. Octubre 2016

El actuador del mecanismo de maniobra será eléctrico y debe ser suficiente para generar el par necesario para la maniobra de la válvula en las condiciones más desfavorables de funcionamiento.

Las válvulas con accionamiento motorizado dispondrán de un accionamiento manual que permita su maniobra en caso necesario.

Los actuadores han de permitir:

- Transmitir al eje del reductor el par máximo necesario con exclusión de cualquier otro esfuerzo.
- Mantener fijo el obturador en cualquier posición.
- Establecer una posición de cierre muy precisa, que asegure la estanquidad de la válvula y buen estado de la junta elástica de cierre.

Las características mínimas que deben cumplir los servomotores eléctricos son las siguientes:

- Protección IP67 norma NFC 20-010 y DIN 40050.
- Alimentación eléctrica a 220 ó 380 V, en corriente trifásica a 50 Hz.
- Servicio intermitente - Factor de marcha 35% según VDE 530.
- Protección térmica de cada fase por termostatos incorporados.
- Dos (2) contactos fin de carrera más dos (2) contactos suplementarios.
- Dos (2) limitadores de par con regulación independiente para cada sentido de rotación.
- Maniobra manual por volante desenbragable con prioridad eléctrica. Resistencia de caldeo e indicador mecánico de posición.
- Maniobra mediante servomotor multipruebas tipo SA con mecanismo multienvueltos tipo GS.

4.4.5. CARACTERÍSTICAS DIMENSIONALES

Longitud de montaje

Se define la longitud de montaje como la distancia entre los dos planos perpendiculares al eje del conducto de la válvula, situados en los extremos del cuerpo.



PROYECTO DE SECTORIZACIÓN E IMPLANTACIÓN DEL TELECONTROL DE LA RED DE AGUA POTABLE DEL MUNICIPIO DE PETRA. Octubre 2016

Se normalizan las siguientes longitudes de montaje:

DN	Serie corta	Serie larga
400	216	310
700	292	430

DN y longitudes en mm

Estas longitudes corresponden a las series básicas de ISO 5752 nº 13 e ISO

5752 nº 14 coincidentes con CEN WG 69 series corta y larga respectivamente para válvulas de doble brida.

Para diámetro 400 mm y PN 10 se utilizará la serie corta o larga, y para las presiones de 16,25 y 40 atm la serie larga.

Para el resto de los diámetros se utilizará la serie corta o larga para las presiones de 10 y 16 atm y únicamente la serie larga para las presiones de 25 y 40 atm.

Enlaces a la conducción

Las dimensiones de las bridas de enlace a la conducción, según sea el material del cuerpo así como la métrica de los tornillos serán conforme a las normas:

PN 10: cuerpo en fundición nodular; ISO 2531 equivalente a DIN 28604

PN 16: hasta diámetro 600 mm inclusive: cuerpo en fundición nodular; ISO 2531 equivalente a DIN 28605.

Para diámetros superiores a 600 mm, cuerpo en acero fundido, UNE 19182 equivalente a DIN 2543.

Las bridas de tuberías, accesorios y piezas especiales que se acoplan a las de las válvulas deberán ajustarse a las dimensiones y disposición de taladros de las citadas normas, mecanizándose en caso necesario.



PROYECTO DE SECTORIZACIÓN E IMPLANTACIÓN DEL TELECONTROL DE LA RED DE AGUA POTABLE DEL MUNICIPIO DE PETRA. Octubre 2016

El espesor del cuerpo, diámetro de ejes, dimensiones de tapa, aro de sujeción etc., se diseñarán por el fabricante conforme a lo definido en estas normas, y según las condiciones de los materiales empleados, los esfuerzos de ensayo y para las velocidades de flujo indicadas en el apartado 4.5.1.

En los modelos de válvulas excéntricas, el fabricante deberá indicar los valores de las excentricidades del eje y los criterios que los justifican.

4.4.6. PROTECCIONES

Todo el material de fundición nodular o acero al carbono llevarán una protección anticorrosión interior y exterior a base de una o varias capas de pintura epoxipoliamida, con un espesor total no inferior a 200 micras, para las conducciones de agua dulce y de una protección interior a base de goma endurecida para conducciones de agua salada.

Exteriormente se añadirá un esmalte de acabado de espesor mínimo de 50 micras y color según especificaciones de pedido

En el caso de aceros, además de las anteriores, se aplicará una capa de imprimación de pintura reactiva para asegurar la adherencia de las capas posteriores.

Cualquiera que sea el sistema de preparación de superficies, éste deberá alcanzar como mínimo el grado SA 21/2, según la Norma SIS 055-900.

Para cualquiera de las protecciones citadas, deberá tenerse en cuenta el carácter alimentario para agua potable de los recubrimientos interiores a emplear.

La tornillería de las juntas de enlace se protegerá mediante la colocación en ambos extremos de caperuzas de materia plástica (polietileno o similar).

4.4.7. CONTROL DE CALIDAD

Control en taller

La fabricación, montaje y acabado de todos los elementos componentes de las válvulas deberán estar sujetos a un estricto y documentado proceso de autocontrol que garantice la calidad del producto suministrado.



PROYECTO DE SECTORIZACIÓN E IMPLANTACIÓN DEL TELECONTROL DE LA RED DE AGUA POTABLE DEL MUNICIPIO DE PETRA. Octubre 2016

El fabricante deberá entregar a la Dirección de Obra el Manual de organización, equipos, medios y procedimientos de autocontrol, cuya idoneidad y cumplimiento deberá ser certificado por organismo competente o empresa de control de calidad, independiente del fabricante, oficialmente autorizada.

La presentación del Certificado de Registro de Empresa, acorde con la Norma UNE 66-901 6 66-902, eximirá al suministrador del cumplimiento del anterior requisito.

En el Manual de control de calidad deberán señalarse las normas oficiales de ensayos que se apliquen, o en otro caso incluirse la descripción detallada de los procesos y medios de ensayo utilizados.

El proceso de autocontrol abarcará al menos los apartados siguientes:

1. Materiales:

Composición química. Estructura molecular. Características mecánicas. Tratamientos térmicos. Otras características.

2. Fabricación:

Dimensiones, tolerancias y paralelismo. Soldaduras.

Acabado de superficies. Comportamiento mecánico.

3. Protecciones:

Composición química.

Preparación de superficies y espesores. Comportamiento mecánico.

Comportamiento químico y alimentario para agua potable

4. Modelo:

Pruebas mecánicas Pruebas hidráulicas Ensayos de desgaste.

Deberán comprobarse y registrarse documentalmente, al menos, todas y cada una de las características de diseño, de los materiales y de las protecciones que se señalan en estas Prescripciones.



PROYECTO DE SECTORIZACIÓN E IMPLANTACIÓN DEL TELECONTROL DE LA RED DE AGUA POTABLE DEL MUNICIPIO DE PETRA. Octubre 2016

Deberán medirse y registrarse automáticamente los pares de cierre y apertura de la válvula para las velocidades mínimas de diseño establecidas en el apartado 4.5.1.

La medición y registro de los pares de cierre de y apertura para lo ensayos de modelo, podrá determinarse por ensayos a escala en laboratorio. En todo caso, deberá exigirse en modelos reales previamente su recepción dentro del conjunto de una obra, si no han sido realizados o aportados en la aprobación del modelo.

El fabricante entregará a la Dirección de Obra copia de los certificados de prueba de idoneidad de cada modelo, diámetro y timbraje a suministrar incluyendo.

- pruebas mecánicas: presión, deformación del obturador 1,5 veces la presión nominal, estanquidad, pares de cierre y apertura.
- pruebas hidráulicas: curva característica.
- ensayos de desgaste: ciclos de maniobra (≥ 2000 a PN).

Ensayos y pruebas del lote

Se entiende por lote, el conjunto de válvulas de iguales características procedentes de las mismas partidas de fabricación de sus elementos y sometidas a los mismos ensayos.

El fabricante entregará a la Dirección de Obra copia de los registros de resultados de todas las operaciones y ensayos efectuados en cada lote de equipos suministrados, fechados y rubricados por los técnicos facultativos correspondientes, abarcando todos los apartados y características señalados anteriormente.

Además de los controles, ensayos y pruebas a los que se sometan los materiales y elementos componentes de cada lote de fabricación, todas y cada una de las válvulas deberán someterse a un control de funcionamiento que incluya al menos los ensayos y pruebas siguientes:

1. Prueba de accionamiento en vacío.

Comprobación del sentido de giro. Para cada válvula y diámetro correspondientes se indicará la curva de cierre (número de vueltas/porcentaje de sección abierta) que defina la situación de la válvula.



2. Prueba de presión.

Se comprobará el comportamiento mecánico y la estanquidad exterior sometiendo la válvula abierta a una presión interior de 1,5 veces la presión nominal, con arreglo a la Norma ISO 5208.

3. Pruebas de estanquidad.

Se comprobará el comportamiento mecánico y la estanquidad interior y exterior sometiendo la válvula cerrada a una presión interior, alternativamente por cada lado del obturador, de 1,1 veces la presión nominal, con arreglo a la Norma ISO 5208, sin que se aprecie pérdida alguna de estanquidad durante la duración del ensayo.

Pruebas de puesta en marcha

Inmediatamente después de terminado el montaje, se realizarán pruebas de funcionamiento en vacío de todos los mecanismos de accionamiento de los equipos y protecciones eléctricas.

Referencias, certificados y garantías

Cada lote de válvulas suministradas por el fabricante, deberá ser remitido junto con una ficha técnica en la que se haga referencia a las características de diseño, materiales, dimensionales, de protecciones, de fabricación, de expedición, durabilidad, garantía y otros.

Las referencias mínimas exigibles en la ficha técnica de cada lote deberán ser:

1. Fabricación:
 - 1.1. Código de identificación del lote de fabricación.
 - 1.2. Fabricante y modelo de la válvula.
 - 1.3. Fecha, de fabricación.
 - 1.4. Nº de pedido.
 - 1.5. Fecha de expedición.
2. Generales:
 - 2.1. Tipo de válvula: mariposa.
 - 2.2. Excentricidad: simple o doble excentricidad.



PROYECTO DE SECTORIZACIÓN E IMPLANTACIÓN DEL TELECONTROL DE LA RED DE AGUA
POTABLE DEL MUNICIPIO DE PETRA. Octubre 2016

- 2.3. Eje: único.
- 2.4. Diámetro nominal.
- 2.5. Presión nominal.
- 2.6. Sentido de maniobra: cierre en sentido horario.
- 2.7. Reductor: potencia absorbida, factor de servicio.
- 2.8. Actuador.
- 2.9. Accionamiento.
- 2.10. Tiempo de cierre en accionamiento motorizado.
- 2.11. Tipo de enlace: bridas.
- 2.12. Sistema de estanquidad: sobre obturador
3. Materiales:
 - 3.1. Material del cuerpo y tapa.
 - 3.2. Material del obturador.
 - 3.3. Material del eje.
 - 3.4. Material de los cojinetes.
 - 3.5. Material de la tornillería.
 - 3.6. Material de las juntas.
4. Dimensionales:
 - 4.1. Longitud de montaje.
 - 4.2. Dimensiones
5. Protecciones:
 - 5.1. Protección de la fundición
 - 5.2. Protección del acero.
 - 5.3. Protección de la tornillería
 - 5.4. Protección del reductor
 - 5.5. Protección del actuador
6. Pruebas:
 - 6.1. Ensayos y pruebas a que ha sido sometida.
7. Garantías:
 - 7.1. Período de garantía contra defecto de fábrica y funcionamiento.



PROYECTO DE SECTORIZACIÓN E IMPLANTACIÓN DEL TELECONTROL DE LA RED DE AGUA POTABLE DEL MUNICIPIO DE PETRA. Octubre 2016

Por cada lote de fabricación se exigirán los siguientes certificados y garantías:

- ensayos y pruebas referidas en este apartado al hablar del control en taller.
- composición química de materiales (fundiciones, aceros elastómeros, grasas de montaje y otros).
- características mecánicas.
- procedimientos de pintado y protección.
- certificación de control de calidad realizado por una empresa independiente y oficialmente autorizada.
- período de garantía, alcance y condiciones.
- seguro de responsabilidad civil.

Estos certificados deberán ir firmados por el responsable del contrato de calidad del fabricante.

Asimismo se entregará el manual de explotación y mantenimiento correspondiente con cada lote de válvulas suministrado. En dicho manual deberá incluirse el procedimiento de embalaje.

Marcado

Toda válvula deberá estar marcada de forma claramente legible conforme a lo dispuesto en el presente apartado.

Se marcarán en la válvula mediante grabado en altorrelieve, al menos en uno de los dos laterales del cuerpo, las siguientes características:

- Diámetro nominal: se expresará mediante el símbolo DN seguido por su valor correspondiente, expresado en mm.
- Presión nominal: se expresará mediante el símbolo PN seguido por su valor correspondiente expresado en bar.
- Material del cuerpo: se especificará la abreviatura correspondiente al material empleado seguido por las siglas de la Norma que emplee dicha abreviatura, por ejemplo: FGE 4212 UNE.
- Identificación del fabricante.



PROYECTO DE SECTORIZACIÓN E IMPLANTACIÓN DEL TELECONTROL DE LA RED DE AGUA POTABLE DEL MUNICIPIO DE PETRA. Octubre 2016

Asimismo se señalará de forma indeleble, sobre el cuerpo o tapa, las siguientes características:

- el modelo de la válvula
- el año de montaje
- el sentido de apertura y cierre, según lo especificado en este apartado
- potencia de accionamiento.

4.4.8. RECEPCIÓN

Las válvulas deberán enviarse limpias, en posición ligeramente abierta. Todos los elementos irán bien protegidos y los orificios tapados, mediante tapas de plástico de forma que se evite la introducción de elementos extraños que pudieran perjudicar la válvula o su higiene.

Es obligación del fabricante el correcto embalaje y carga de las válvulas. El embalaje ha de garantizar que las válvulas no sufran en el transporte ningún tipo de golpe, debiendo evitarse roces en la pintura y esfuerzos superiores a los que la válvula ha de soportar. Es preciso extremar las precauciones en el caso de que la válvula lleve acoplado un mecanismo externo de accionamiento manual o mecánico. El embalaje deberá impedir la maniobra de las válvulas durante el transporte. El fabricante ha de justificar estos extremos.

La recepción puede realizarse en fábrica o en los almacenes del receptor. En el primer caso se puede acordar la realización de los ensayos de contraste en el mismo banco que utiliza la fábrica. 1 En el otro caso el fabricante puede desear nombrar un representante que presencie las pruebas y, para ello, se le debe comunicar con antelación el lugar y la fecha de las mismas.

En el momento de la recepción, se ha de comprobar que las válvulas corresponden al modelo y a las características señaladas en el pedido. Se contrastarán todas las válvulas con sus certificados de calidad y en el caso de que así se haya acordado, se separará y marcarán las válvulas para los ensayos de contraste de recepción.

4.4.9. MEDICIÓN Y ABONO



PROYECTO DE SECTORIZACIÓN E IMPLANTACIÓN DEL TELECONTROL DE LA RED DE AGUA POTABLE DEL MUNICIPIO DE PETRA. Octubre 2016

Las válvulas de mariposa se medirán y abonarán por el número de unidades realmente montadas en obra, a las cuales se aplicará el precio correspondiente de los incluidos en el Cuadro de Precios nº 1, según el diámetro y presión nominal.

Dentro de este precio está incluida la adquisición, transporte montaje y pruebas en taller y obra, bridas, juntas y uniones, y el accionamiento eléctrico en las que son motorizadas, así como los elementos metálicos de sustentación, anclaje y apoyo.

ARTÍCULO 4.5. VENTOSAS, PURGADORES Y ADUCCIONES DE AIRE

Dentro de este artículo se especifican las características que han de cumplir las válvulas de aireación que se proyectan e instalan en la instalación objeto del presente Proyecto.

Dentro de éstas se incluyen, las ventosas trifuncionales, los purgadores, y las válvulas de aducción de aire. A continuación se indican las características que deben cumplir cada uno de estos equipos.

4.5.1. VENTOSAS TRIFUNCIONALES

Permitirán de forma automática la entrada y expulsión de aire durante las operaciones de llenado y vaciado de la tubería, así como bajo presión, una vez en servicio.

Su funcionamiento será a base de un único flotador con dos escalones de operación, estando proscritas aquellas que para su correcto funcionamiento necesiten de más de un flotador. El flotador será de forma cilíndrica, rematado por dos superficies cónicas y fabricado en acero inoxidable. El movimiento de ascenso-descenso del flotador estará limitado por una jaula, anclada al cuerpo de la ventosa, que impida el acodamiento del flotador y su atoramiento.

Deberán ir provistas de un dispositivo tal que, al llenar la tubería con el caudal máximo previsto, la velocidad del aire que es expulsado por la ventosa, no cierre la misma por elevación del flotador, lo que únicamente debe ocurrir cuando esté totalmente llena de agua la tubería y expulsado todo el aire.

Su instalación en la conducción se hará a través de una válvula de cierre que permita aislar la ventosa de la conducción, permitiendo su reparación o sustitución sin necesidad de interrumpir el funcionamiento del abastecimiento y sin ocasionar pérdidas de agua.



PROYECTO DE SECTORIZACIÓN E IMPLANTACIÓN DEL TELECONTROL DE LA RED DE AGUA POTABLE DEL MUNICIPIO DE PETRA. Octubre 2016

Estarán dotadas de un dispositivo de purga tipo purgador sónico, con el fin de permitir la expulsión de pequeñas cantidades de aire que se encuentren en el interior de la tubería, de forma que no se produzca un efecto de golpe de ariete al expulsar éstas.

El cuerpo de la ventosa llevará una purga manual con objeto de permitir, cerrando la válvula que la aísla de la conducción y abriendo dicha purga, que la ventosa quede sin presión y en la misma posición inicial que tenía antes de llenar de agua la tubería.

Su dimensionamiento se hará en base a las necesidades de entrada de aire en la conducción, en función del pésimo punto de rotura de la tubería con relación a la posición de la ventosa, admitiendo como valor máximo una depresión en la conducción de dos (2) metros de columna de agua.

4.7.2. PURGADORES SÓNICOS

Permitirán de forma automática, la expulsión de aire durante el llenado y bajo presión durante el servicio de la conducción.

Se ha previsto la instalación de dos tipos de purgadores el purgador simple y el doble

Purgador simple

Su funcionamiento será en base a un único flotador que accionará el dispositivo de cierre, permitiendo la salida del aire acumulado en el cuerpo del purgador a una velocidad máxima de doscientos metros por segundo (200 m/s), independientemente de la presión de trabajo, de forma que se evite el golpe de ariete en la conducción.

El flotador tendrá forma cilíndrica, rematada por dos casquetes esféricos o elipsoidales y estará fabricado en acero inoxidable. Para evitar el acodamiento del flotador, deberá estar dotado de unos elementos que garanticen la imposibilidad de que esto ocurra, tipo aletas guía del flotador o cualquier otro sistema, dispuesto en el cuerpo de purgador.

Purgador doble

En este tipo de purgadores se trata de lograr acelerar la salida del aire durante el periodo de llenado, hasta que la tubería esté bajo su presión de régimen, para lo cual llevará un orificio relativamente ancho en la parte superior del cuerpo y una tobera sónica de la



misma sección que la del purgador normal, taladrada en un dispositivo normal que cerrará, a su debido tiempo por la presión, el orificio de gran sección.

Su funcionamiento será a base de un único flotador, y la tobera móvil, estando éstos al principio en su posición baja, entonces el aire expulsado por la entrada del agua en la tubería, sale por el orificio superior, con lo cual la presión interior y la velocidad de salida aumentan progresivamente. En un cierto momento el empuje sobre el disco móvil es mayor que su propio peso, con lo cual éste sube y obtura el orificio de gran sección, dejando únicamente en servicio la tobera sónica.

La instalación de los dos tipos en la conducción se hará a través de una válvula de cierre que permita aislar el purgador de la conducción, permitiendo su reparación o sustitución sin necesidad de interrumpir el funcionamiento del abastecimiento y sin ocasionar pérdidas de agua.

El cuerpo del purgador llevará una purga manual con objeto de permitir, cerrando la válvula que la aísla de la conducción y abriendo dicha purga, que el purgador quede sin presión y en la misma posición inicial que tenía antes de llenar de agua la tubería.

4.5.3. VÁLVULAS DE ADUCCIÓN DE AIRE

Su función es la de permitir la entrada de aire en la conducción cuando, por cualquier motivo, se produzca una depresión. Su dimensionamiento se hará en base a las necesidades de entrada de aire en la conducción, en función del pésimo punto de rotura de la tubería con relación a la posición de la aducción admitiendo como valor máximo una depresión de dos (2) m de columna de agua.

Su diseño será tal que impida el atoramiento del elemento móvil con el cuerpo de la clapeta durante el funcionamiento normal de la conducción, de forma que cuando sea necesaria su actuación, la entrada de aire se efectúe sin problemas, sin provocar esfuerzos anormales, tanto en la conducción como en el propio elemento.

En este tipo de elementos el cierre está constituido por una clapeta u obturador móvil que descansa sobre su asiento por efecto de su peso y de la presión que existe en el



PROYECTO DE SECTORIZACIÓN E IMPLANTACIÓN DEL TELECONTROL DE LA RED DE AGUA POTABLE DEL MUNICIPIO DE PETRA. Octubre 2016

interior de la tubería. En caso de depresión en la misma la clapeta se levanta, permitiendo el paso del aire.

Este tipo de aducciones se instalarán en los puntos altos y unidas a una ventosa trifuncional o purgador.

4.5.4- MATERIALES

Los materiales de los diversos componentes de las válvulas de aireación cuya instalación se contempla en este artículo son los que se determinan a continuación.

El cuerpo y la tapa serán de fundición nodular, acero al carbono o acero inoxidable.

Las bridas autorresistentes serán de fundición nodular, acero al carbono o acero inoxidable.

El material del flotador en contacto con el agua cualquiera que sea su estructura, será inalterable en este medio, al aire y al ciclo aire-agua; igualmente será impermeable y carecer de deformación remanente alguna a las presiones de prueba. En cualquier caso la estanquidad en los orificios de aireación será de elastómetro con acero inoxidable.

Las guías y los mecanismos articulados del sistema de evacuación y admisión de aire estarán contruidos con materiales inalterables a la humedad, al cloro y al ozono.

Las calidades de los materiales ya reseñados serán, como mínimo, las que corresponden a las designaciones siguientes:

- Fundición nodular:
 - UNE 36-118 FGE 42-12 ó FGE 50-7
 - DIN 1693 GGG 40 6 GGG 50
- Acero fundido al carbono:
 - UNE 36-252 AM 45 gr.b
 - ASTM A-216 Gr WCB
- Acero inoxidable:
 - UNE 36-016 F 3504 X5CRNi 18-10 AISI304
 - UNE 36-016 F 3503 X2CRNi 18-10 AISI304L



PROYECTO DE SECTORIZACIÓN E IMPLANTACIÓN DEL TELECONTROL DE LA RED DE AGUA POTABLE DEL MUNICIPIO DE PETRA. Octubre 2016

- UNE 36-016 F 3534 X6CRNiMo 17-12-03 AISI316
- UNE 36-016 F 3533 X2CRNiMo 17-12-03 AISI316L
- Aleaciones de cobre:
 - Forjados: UN-E 37-103 series 66XX y 73XX
 - Moldeados: UNE 37-103 series 26XX y 35XX

En las soldaduras entre acero inoxidable y otros materiales se utilizarán procedimientos de soldadura que eviten pares galvánicos y en el caso de soldaduras entre aceros inoxidables, se utilizarán los de bajo contenido en carbono.

Las resinas para protección tendrán las siguientes características mínimas:

- Adherencia a soporte > 20 kg/cm².
- Adherencia entre capas > 20 kg/cm². Absorción de agua < 5 % en peso.
- Resistencia a la abrasión < 0,08 gr. para H-22 (según Taber).

Los elastómeros de estanquidad serán de etileno-propileno (EPDM). Los restantes, de existir, serán de acrílo-nitrilo butadieno (NBR) o Neopreno (CR) y deberán cumplir las características que se determinan en la norma UNE 53-571 para las clases 60 a 75.

Los pernos y tornillos que unen cuerpo y tapa, así como los de la junta de enlace serán de acero con revestimiento galvánico según DIN 267 y con un tratamiento de cromado posterior según DIN 50941. La tornillería en contacto con el agua será de acero inoxidable de calidad mínima F3534, X6CrNiMo 17-12-03 AISI316 según UNE 36.016.

4.5.5. PROTECCIONES

Todo el material de fundición y acero de carbono del cuerpo y tapa llevará una protección anti-corrosión interior y exterior a base de una o varias capas de pintura epoxipoliámidica, con un espesor total no inferior a 200 micras.

Cualquiera que sea el sistema de preparación de superficies, éste deberá alcanzar como mínimo el grado SA 21/2, según la norma SIS 055-900.

Para la protección citada, deberá tenerse en cuenta el carácter alimentario para agua potable del recubrimiento a emplear.



La tornillería de la junta de brida de enlace a la instalación, se protegerá mediante la colocación en ambos extremos de caperuzas de materia plástica (polietileno o similar).

4.5.6. CONTROL DE CALIDAD

Control en taller

La fabricación, montaje y acabado de todos los elementos componentes de las válvulas deberá estar sujeto a un estricto y documentado proceso de autocontrol que garantice la calidad del producto suministrado.

El fabricante deberá entregar a la Dirección de Obra el manual de organización, equipos, medios y procedimientos de autocontrol, cuya idoneidad y cumplimiento deberá ser certificado por organismo competente o empresa de control de calidad, independiente del fabricante, oficialmente autorizada.

La presentación del Certificado de Registro de Empresa, acorde con la Norma UNE 66-901 ó 66-902 o equivalente, eximirá al suministrador del cumplimiento del anterior requisito.

En el manual de control de calidad deberán señalarse las normas oficiales de ensayos que se apliquen, o en otro caso incluirse la descripción detallada de los procesos y medios de ensayo utilizados.

El proceso de autocontrol abarcará al menos los apartados siguientes:

1. Materiales:

Composición química. Estructura molecular. Características mecánicas. Tratamientos térmicos. Otras características.

2. Fabricación:

Dimensiones, tolerancias y paralelismo. Soldaduras.

Acabado de superficies. Comportamiento mecánico.

3. Protecciones:

Composición química.

Preparación de superficies y espesores. Comportamiento mecánico.



PROYECTO DE SECTORIZACIÓN E IMPLANTACIÓN DEL TELECONTROL DE LA RED DE AGUA POTABLE DEL MUNICIPIO DE PETRA. Octubre 2016

Comportamiento químico y alimentabilidad para agua potable.

4. Equipos:

Pruebas mecánicas

Pruebas hidráulicas

Pruebas del equipo

Deberán comprobarse y registrarse documentalmente, al menos, todas y cada una de las características de diseño, de los materiales y de las protecciones que se señalan en estas Prescripciones.

El fabricante entregará a la Dirección de Obra copia de los certificados de prueba de idoneidad de cada modelo, diámetro y timbraje a suministrar incluyendo:

Prueba del cuerpo:

Con la válvula completamente cerrada (flotador en posición de cerrado) se comprobará el comportamiento mecánico y la estanquidad exterior sometiendo la válvula a una presión de trabajo interior de 1,5 veces la presión nominal. Durante la prueba no se evidenciará deformación ni fuga alguna. La duración de ésta será de 1 minuto para la válvula de $\varnothing \leq 200$ mm y de 3 minutos para las válvulas de $\varnothing > 200$ mm.

Prueba del asiento en la válvula de evacuación de aire:

Con la válvula abierta a la atmósfera se probará a la presión manométrica mínima de 1,38 kg/cm² y a una presión máxima de 1,5 veces la presión nominal. Una vez que el movimiento ascendente del flotador produzca el cierre de la salida a la atmósfera, adquirida la presión máxima de prueba, no existirá fuga alguna.

Después de la prueba anterior, la válvula se abrirá y cerrará 3 veces utilizando agua a una presión de 1,38 kg/cm² para activar el flotador y el mecanismo del flotador. En cada prueba no existirá fuga alguna.

Prueba del asiento de las ventosas trifuncionales: Cada ventosa en la posición de abierta hacia la atmósfera se probará a una presión mínima de 1,38 kg/cm² y máxima de 1,5



PROYECTO DE SECTORIZACIÓN E IMPLANTACIÓN DEL TELECONTROL DE LA RED DE AGUA POTABLE DEL MUNICIPIO DE PETRA. Octubre 2016

veces la presión nominal. La duración será la suficiente para permitir el examen visual de fuga.

La prueba de baja presión se repetirá 4 veces con el flotador girado 90º cada vez. No deben existir fuga ni deformación alguna.

En las pruebas descritas, los flotadores huecos deberán pesarse antes y después de ellas, para verificar su estanquidad.

Prueba de capacidad: Se realizarán las pruebas de capacidad de aireación de cada tipo de válvula, para cada una de las funciones, obteniéndose las curvas correspondientes a las prestaciones de cada diámetro y orificios de aireación correspondientes.

Referencias, certificados y garantías

Se entiende por lote el conjunto de válvulas de iguales características procedentes de las mismas partidas de fabricación de sus elementos y sometidas a los mismos ensayos.

Cada lote de válvulas suministradas por el fabricante, deberá ser remitido junto con una ficha técnica en la que se haga referencia a las características de diseño, materiales, dimensionales, de protecciones, de fabricación, de expedición, durabilidad, garantía y otros.

Las referencias mínimas exigibles en la ficha técnica de cada lote deberán ser:

Fabricación:

- Código de identificación del lote de fabricación.
- Fabricante y modelo de la válvula.
- Fecha de fabricación.
- Nº de pedido.
- Fecha de expedición.

Generales:

- Tipo de válvula: aireación
- Diámetro nominal.
- Presión nominal.



PROYECTO DE SECTORIZACIÓN E IMPLANTACIÓN DEL TELECONTROL DE LA RED DE AGUA
POTABLE DEL MUNICIPIO DE PETRA. Octubre 2016

- Tipo de enlace: brida
- Sistema de estanquidad.

Materiales:

- Material del cuerpo y tapa.
- Material del flotador.
- Material de la tornillería.
- Otros materiales según elementos de diseño.

Dimensionales:

- Altura de montaje.
- Diámetro del orificio de aeración.
- Diámetro del orificio de purga en servicio.

Protecciones:

- Protección de la fundición.
- Protección del acero.
- Protección de la tornillería.
- Otras protecciones

Pruebas:

- Ensayos y pruebas a que ha sido sometida
- Caudales de admisión y evacuación de aire.

Garantías:

- Período de garantía contra defecto de fábrica y funcionamiento

Por cada lote de fabricación se exigirán los siguientes certificados y garantías:

- ensayos y pruebas referidas en este apartado.
- composición química de materiales (fundiciones, aceros, elastómeros, grasas de montaje y otros).
- características mecánicas.



PROYECTO DE SECTORIZACIÓN E IMPLANTACIÓN DEL TELECONTROL DE LA RED DE AGUA POTABLE DEL MUNICIPIO DE PETRA. Octubre 2016

- procedimientos de pintado y protección.
- certificación de control de calidad realizado por una empresa independiente y oficialmente autorizada.
- período de garantía, alcance y condiciones.
- seguro de responsabilidad civil.

Estos certificados deberán ir firmados por el responsable del control de calidad del fabricante.

Asimismo se entregará el manual de explotación y mantenimiento correspondiente con cada lote de válvula suministrado. En dicho manual deberá incluirse el procedimiento de embalaje.

Marcado

Toda válvula deberá estar marcada de forma claramente legible conforme a lo dispuesto en el presente apartado.

En las válvulas cuyo cuerpo sea de fundición nodular, se marcarán mediante grabado en altorrelieve, las siguientes características:

- Diámetro nominal: se expresará mediante el símbolo DN seguido por su valor correspondiente expresado en mm.
- Presión nominal: se expresará mediante el símbolo PN seguido por su valor correspondiente expresado en bar.
- Material del cuerpo: se especificará la abreviatura correspondiente al material empleado seguido por las siglas de la Norma que emplee dicha abreviatura, por ejemplo: FGE 4212 UN-E.
- Identificación del fabricante.

Asimismo se señalará de forma indeleble, sobre el cuerpo o tapa, las siguientes características:

- el modelo de la válvula
- el año de fabricación



Este mismo sistema se adoptará para el marcado de características en caso de cuerpos de acero.

4.5.7. RECEPCIÓN

Los distintos equipos deberán enviarse limpios. Todos los elementos irán bien protegidos y los orificios externos tapados, mediante tapas de plástico de forma que se evite la introducción de elementos extraños que pudieran perjudicar el equipo o su higiene.

Es obligación del fabricante el correcto embalaje y carga de los equipos. El embalaje ha de garantizar que no sufran en el transporte ningún tipo de golpe, debiendo evitarse roces en la pintura y esfuerzos superiores a los que el equipo ha de soportar.

La recepción puede realizarse en fábrica o en los almacenes del recepcionista. En el primer caso se puede acordar la realización de los ensayos de contraste en el mismo banco que utiliza la fábrica. En el otro caso el fabricante puede desear nombrar un representante que presencie las pruebas y, para ello, se le debe comunicar con antelación el lugar y la fecha de las mismas.

En el momento de la recepción, se ha de comprobar que los equipos corresponden al modelo y a las características señaladas en el pedido. Se contrastarán todos los equipos con sus certificados de calidad y en el caso de que así se haya acordado, se separarán y marcarán los equipos para los ensayos de contraste de recepción.

4.5.8. MEDICIÓN Y ABONO

Las ventosas, purgadores simples, dobles y las válvulas de aducción se medirán y abonarán por el número de unidades realmente montadas de cada equipo, según el diámetro y presión nominal y se abonarán al precio incluido para cada una de ellas en el Cuadro de precios nº 1.

Dentro de este precio está incluida la adquisición del equipo, cumpliendo todas las prescripciones incluidas en estas Prescripciones, transporte, montaje y pruebas en taller y obra, bridas, juntas y uniones y demás medios auxiliares para la correcta terminación de la unidad de obra.

ARTÍCULO 4.6. CARRETES DE DESMONTAJE



PROYECTO DE SECTORIZACIÓN E IMPLANTACIÓN DEL TELECONTROL DE LA RED DE AGUA POTABLE DEL MUNICIPIO DE PETRA. Octubre 2016

Todas las válvulas de mariposa, así como las de compuerta de diámetro mayor de 400 mm, deberán llevar carrete de desmontaje. La presión nominal será la misma que la de la válvula adyacente.

El carrete de desmontaje estará dotado de tirantes roscados que se extienden a través de ambas bridas adyacentes.

El carrete de desmontaje será de acero moldeado al carbono del tipo St 37 según la norma DIN 17100 siendo sus partes móviles de acero inoxidable AISI grado 304.

Los tirantes roscados y las tuercas hexagonales serán de acero galvanizado. Llevarán una protección interior y exterior de laca bituminosa negra, de calidad alimentaria para su uso en agua potable.

Los carretes deberán ser montados de tal forma que en su posición de trabajo, no superen la longitud máxima admitida, pero se encuentren cercanos a la misma.

La medición de los carretes de desmontaje, se realizará por las unidades según el diámetro y la presión nominal, realmente montados en obra, y se abonará a los precios incluidos para esta Unidad en el Cuadro de Precios nº 1.

En estos precios está incluido la adquisición transporte, pruebas, montaje, bridas, tornillos etc., hasta dejar totalmente instalado el equipo.

ARTÍCULO 4.7. MEDIDORES DE CAUDAL

A los efectos de las presentes Prescripciones, se definen como medidores de caudal, a los dispositivos instalados en una arqueta a la salida de las casetas de derivación cuyo objeto es medir el caudal que llega y sale de las mismas, pudiendo ser de los dos tipos siguientes:

- Caudalímetro por ultrasonidos.
- Caudalímetro electromagnético.

Caudalímetros por ultrasonidos

Este tipo de medidor de caudal a través de una emisión de tipo acústico permite determinar, a partir de la diferencia del tiempo de propagación de los impulsos



PROYECTO DE SECTORIZACIÓN E IMPLANTACIÓN DEL TELECONTROL DE LA RED DE AGUA POTABLE DEL MUNICIPIO DE PETRA. Octubre 2016

ultrasónicos emitidos alternativamente a favor y en contra del sentido del flujo, la velocidad a la que circula el agua en la tubería y, por consiguiente, el caudal.

La disposición y elementos de que consta, así como los materiales de que está constituido son:

- Equipo de tratamiento electrónico por sistema de ultrasonidos de dos sondas piezocerámicas oscilantes para medida del caudal en un sentido de flujo dispuesto con montaje mural, y protección IP65, en el que se encuentran las unidades de alimentación y cálculo del caudal, con indicación e integración en chasis de 17 pulgadas, siendo su presentación en tarjetas de formato europeo 3E con diodos frontales que indiquen el estado de cada unidad.
- Cable coaxial de unión entre las sondas ultrasónicas y el equipo electrónico
- Juego completo de sondas ultrasónicas montadas en el carrete de medida, que incluye: Dos cajas de sondas de acero inoxidable soldadas al carrete.
- Dos piezas especiales de acero inoxidable atornilladas a las cajas de sondas, que permiten la extracción de las cabezas ultrasónicas con la tubería a presión.
- Dos cabezas ultrasónicas.
- Un carrete recto, construido en chapa de acero St37, soldado, con un tratamiento interior y exterior de protección y provisto en sus externos de sendas bridas normalizadas para su unión a la conducción.

La presión máxima que deben ser capaces de soportar será de 30 bar, y su precisión en la medida será de un 1% del valor que se produzca en cada momento. El campo de variación de la velocidad del flujo será de 0,00,8 hasta 0,010,0 m/s.

La alimentación eléctrica al equipo electrónico será mediante corriente alterna a 220V

Caudalímetros electromagnéticos

La medición del caudal que circula por una conducción por medios electromagnéticos se logra al cortar el campo creado por las bobinas eléctricas existentes en el medidor del fluido, lo que induce en el líquido una tensión eléctrica que es directamente proporcional a su velocidad. Esta tensión se mide en unos electrodos dispuestos para tal fin que la



PROYECTO DE SECTORIZACIÓN E IMPLANTACIÓN DEL TELECONTROL DE LA RED DE AGUA POTABLE DEL MUNICIPIO DE PETRA. Octubre 2016

transmiten al convertidor. La condición para obtener medidas precisas por este método es que la tubería debe encontrarse completamente llena de líquido.

Los elementos básicos de que consta el sistema de un medidor electromagnético de caudal son:

- Una tubería recta de acero inoxidable que cumpla con la norma AISI 304, dotada en sus extremos de sendas bridas normalizadas de acero al carbono y protegida interiormente por medio de un revestimiento de ebonita.
- Un conjunto de dos bobinas electromagnéticas capaces de producir un campo magnético perpendicular a la corriente del líquido a través de la tubería.
- Dos electrodos situados perpendicularmente al campo magnético y a la corriente del líquido, fabricados en acero inoxidable según la norma AISI 316 Ti.
- Un convertidor de señal remoto para montaje mural, con indicador y totalizador.

Los electrodos no se dispondrán en contacto directo con la corriente de agua, captándose la tensión inducida galvanicamente y su protección cumplirá las normas DIN 40050 y IEC 144 IP 65.

La alimentación del convertidor se efectuará mediante corriente alterna a 220V., teniendo el totalizador 6 dígitos. El medidor electromagnético dispondrá de fijación digital del rango de velocidad entre 0,5 y 9,99 m/s y la salida analógica de 4 a 20 mA c.c. más impulsos escalonados, sin ajuste de cero. La precisión será 1% del caudal.

Instalación y pruebas

Los medidores de caudal se instalarán siguiendo las directrices que fije el fabricante del equipo o, en su defecto, la Dirección de Obra.

El fabricante suministrará junto con los equipos de medición el certificado de calibración tanto hidráulica como electrónica de los equipos.

Medición y abono



PROYECTO DE SECTORIZACIÓN E IMPLANTACIÓN DEL TELECONTROL DE LA RED DE AGUA POTABLE DEL MUNICIPIO DE PETRA. Octubre 2016

Los medidores de caudal se medirán y abonará por las Unidades realmente montadas en obra, aplicándoseles los precios definidos en el Cuadro de Precios nº 1, según el tipo, diámetro y presiones.

Dentro de este precio están incluidos la adquisición, transporte y pruebas en taller y obra, juntas tornillería cadmiada, así como el montaje mural de los equipos electrónicos y conexiones eléctricas.

ARTÍCULO 4.8. VÁLVULA DE REDUCTORA DE PRESION

Se refiere este apartado a las válvulas de reguladoras de presión de la conducción. Los diámetros y presiones nominales son los indicados en el proyecto.

El enlace de las válvulas con la tubería de la conducción se efectuará mediante bridas.

4.8.1. PRESIONES

Se consideran las mismas definidas en el punto 4.5.1 de estas Prescripciones Técnicas Particulares.

4.8.2. MATERIALES Y CARACTERÍSTICAS

Los materiales del cuerpo, tapa y obturador se ajustarán según diámetros y presiones a los que se indican a continuación:

Diámetro DN (mm)	PN	Tipo de material
400	6, 10 y 16	Fundición nodular

Será de aplicación los especificaciones definidas para las válvulas de mariposa ampliando los conceptos en las particularidades que presentan las válvulas reductoras de presión.

El proceso de control de calidad y medición de abono será similar al definido para las válvulas de mariposa.



PROYECTO DE SECTORIZACIÓN E IMPLANTACIÓN DEL TELECONTROL DE LA RED DE AGUA
POTABLE DEL MUNICIPIO DE PETRA. Octubre 2016

Características especiales de sus componentes a considerar:

Válvula principal: GJS400-15 EN1563

Válvula de esfera del circuito: 1.4401 (AISI 316)

Filtro en Y con orificio calibrado: 1.4401 (AISI 316)

Válvula de aguja Mono-direccional: 1.4401 (AISI 316)

Piloto reductor de presión CV100: 1.4401 (AISI 316) + Bronce

Manómetros: 1.4301 (AISI 304) + Glicerina

Escalas de medida MEX -1 ... 0 a 0 ... 1600 bar

MEM -1 ... 0 a 0 ... 600 bar

Presión de servicio Estable : 100% FS

($-1 \leq P \leq 600$ bar) Variable : 90% FS

Momentánea : 130% FS

($P \geq 1000$ bar) Estable : 75% FS

Variable : 60% FS

Momentánea : 100% FS

Clase de precisión 1

Grado de protección IP 65 (EN 60529)

Forma de conexión

Tipo G1/4, 1/4NPT, G1/2, 1/2NPT, G3/8, M20x1,5

Material MEX acero inoxidable 1.4404 (AISI 316L)

Caja Acero inoxidable 1.4301 (AISI 304) (Opción 1.4404)

Aro Acero inoxidable 1.4301 (AISI 304) (Opción 1.4404)

Tubo de Bourdon MEX acero inoxidable 1.4404 (AISI 316L)

Movimiento Acero inoxidable



PROYECTO DE SECTORIZACIÓN E IMPLANTACIÓN DEL TELECONTROL DE LA RED DE AGUA
POTABLE DEL MUNICIPIO DE PETRA. Octubre 2016

Visor Cristal

Junta de visor Elastómero

Cuadrante Aluminio

Aguja Aluminio

Temperatura Ambiente -20 ... +70°C

De proceso -40 ... +200°C (sin llenar)

De proceso -20 ... +70°C (llenado BH1)

(la temperatura del manómetro no debe
superar a +70°C.)

Almacenaje -40 ... +70°C

Desviación $\pm 0,4\%$ FS/10°C

Seguridad S1

Manómetro con dispositivo de seguridad

Tubo: 1.4401 (AISI 316)

Rácores: 1.4401 (AISI 316) + Brass

SISTEMA V-PORT

ARTÍCULO 4.9. OTROS SUMINISTROS

Para la fabricación, montaje, protecciones y pruebas de otros equipos, para los cuales no existen Prescripciones consignadas explícitamente en este Capítulo, el Contratista, se atenderá a lo que resulte de los Planos, Cuadros de Precios, Presupuesto y Normativa a aplicar y a las indicaciones de la Dirección de Obra.



5.- MEDICIÓN Y ABONO DE LAS OBRAS

ARTÍCULO 5.1. NORMAS GENERALES PARA EL ABONO DE LAS DISTINTAS UNIDADES DE OBRA.

Las unidades de obra, se abonarán a los precios del Cuadro de Precios nº 1 afectados por los coeficientes de Contrata y de adjudicación. Los precios se refieren a unidades totalmente terminadas, ejecutadas de acuerdo con la definición de los Planos y con las condiciones del Pliego y aptas para ser recibidas por la Dirección de Obra.

Todos los trabajos, medios auxiliares y materiales que sean necesarios para la correcta ejecución y acabado de cualquier unidad de obra, se considerarán incluidos en el precio de la misma aunque no figuren todos ellos especificados en su descripción.

Todos los gastos que, por su concepto, sean asimilables a los considerados como gastos indirectos quedan incluidos en los precios de las unidades de obra del Proyecto cuando no figuren en el Presupuesto valorados en unidades de obra o en partidas alzadas.

Serán de cuenta de la Contrata los gastos de inspección, vigilancia y ensayos de la obra civil, así como las cargas fiscales que se deriven de las disposiciones legales vigentes.

También serán de cuenta de la Contrata y quedan absorbidos en los precios:

- La construcción de accesos de obra, pistas, etc., que no estén expresamente definidos en el Proyecto y valorados en su Presupuesto.
- Los gastos originados al practicar los replanteos y la custodia y reposición de estacas, marcas y señales.
- Las indemnizaciones a la Administración y a terceros por todos los daños que se causen con las obras y por la interrupción de los servicios públicos o particulares.
- Las catas para mejor definición de la infraestructura.
- Los gastos de establecimiento y desmontaje de almacenes, talleres y depósitos, así como las acometidas de energía eléctrica y agua, y sus consumos.
- La implantación y conservación de señales de tráfico y elementos para la seguridad del tráfico rodado y peatonal, de acuerdo con la normativa vigente.
- Los gastos de protección de todos los materiales y de la propia obra contra todo



PROYECTO DE SECTORIZACIÓN E IMPLANTACIÓN DEL TELECONTROL DE LA RED DE AGUA POTABLE DEL MUNICIPIO DE PETRA. Octubre 2016

deterioro o daño durante el período de construcción y durante el plazo de garantía.

- Los gastos derivados de la más estricta vigilancia para dar cumplimiento a todas las disposiciones relacionadas con la seguridad personal de los obreros en el trabajo.
- La retirada de todas las instalaciones, herramientas, materiales, etc. y la limpieza general final de la Obra para su recepción.
- Los vertederos necesarios para el vertido de sobrantes, incluso habilitación, compra o indemnización y arreglo final del mismo.

En el caso de que el Contratista no cumpliera con alguna de las obligaciones expresadas, la Dirección de Obra, previo aviso, podrá ordenar que se ejecuten las correspondientes labores con cargo a la Contrata.

ARTÍCULO 5.2. DEMOLICIONES

Las demoliciones se abonarán por los metros cúbicos (m³) realmente demolidos y retirados de su emplazamiento, medidos por diferencia, entre los datos iniciales tomados inmediatamente antes de comenzar la demolición y los datos finales, tomados inmediatamente después de finalizar la misma.

El precio asignado a esta unidad será el del Cuadro de Precios nº 1, y en él se incluye la mano de obra, maquinaria y medios auxiliares necesarios para demoler, cargar transportar y descargar en los lugares adecuados, los escombros o cualquier otro material desechable a juicio de la Dirección de Obra.

ARTÍCULO 5.3. EXCAVACIONES EN ZANJAS DE CONDUCCIONES

Las excavaciones en zanjas para conducciones se medirán por los metros cúbicos (m³) excavados deducidos estrictamente de los perfiles reales, antes de iniciar la excavación, y de los perfiles teóricos correspondientes a los planos de construcción o indicados por la Dirección de Obra.



PROYECTO DE SECTORIZACIÓN E IMPLANTACIÓN DEL TELECONTROL DE LA RED DE AGUA
POTABLE DEL MUNICIPIO DE PETRA. Octubre 2016

No serán de abono las sobreexcavaciones que el Contratista ejecute en desacuerdo con lo expuesto, ni siquiera en el caso de que las realizara para construir rampas de acceso provisionales.

Asimismo, no será objeto de abono cualquier incremento de excavación producido como consecuencia del procedimiento constructivo utilizado por el Contratista.

Solamente serán de abono las sobreexcavaciones motivadas por condiciones geológicas, como derrumbes, hundimientos producidos en circunstancias inevitables. El abono requerirá la aprobación de la Dirección de Obra. Los precios asignados a estas unidades son los del Cuadro de Precios, según el tipo de terreno que atraviese la conducción, roca, terreno ripable o terreno suelto, incluyéndose también precios para las excavaciones con agotamiento. La aplicación de uno u otro precio, según el tipo de terreno y la existencia o no de agua, deberá ser aprobada por la Dirección de Obra. Estos precios comprenden todos los medios y operaciones necesarias para efectuar la excavación. Incluyen los procesos, desviaciones provisionales, elementos de seguridad, entibaciones, los agotamientos y el transporte de los productos procedentes de la excavación a los lugares de empleo indicados por la Dirección de Obra, a los depósitos previstos para su posterior utilización o a las zonas de vertedero utilizadas con este fin. Se incluyen también las posibles operaciones a efectuar para mantener separados o separar materiales que puedan ser aprovechables durante la construcción, para efectuar rellenos, así como el refino de taludes de las zonas excavadas.

En cuanto al agotamiento de las excavaciones, está incluido en los correspondientes precios unitarios de la excavación, siendo por cuenta del Contratista la instalación y operación de cuantos elementos se requieran para este fin.

Si por conveniencia del Contratista, se realizara mayor excavación de la indicada en las secciones tipo, el exceso de ésta, así como el posterior relleno de la misma, no será objeto de abono.

ARTÍCULO 5.4. RELLENO DE LAS ZANJAS DE CONDUCCIÓN



PROYECTO DE SECTORIZACIÓN E IMPLANTACIÓN DEL TELECONTROL DE LA RED DE AGUA
POTABLE DEL MUNICIPIO DE PETRA. Octubre 2016

Dentro de este artículo se indica, la forma de medir y abonar, los distintos tipos de relleno que existen en la sección tipo de la zanja de conducción, efectuados de acuerdo con lo indicado en el Capítulo III de estas Prescripciones. Los distintos tipos de relleno que existen son los siguientes:

- Cama de apoyo de la tubería
- Recubrimiento de protección con material seleccionado
- Relleno de cubrición, con material seleccionado

5.4.1. CAMA DE APOYO DE LA TUBERÍA

La cama de apoyo de la tubería se medirá por los metros cúbicos (m³) realmente ejecutados, de acuerdo con la definición que para la misma se efectúa según el tipo de tubería y el diámetro de la misma, y según que el material que constituya la base sea material granular u hormigón del tipo HM-20, abonándose cada una de las mediciones obtenidas a los precios indicados para estas unidades en el Cuadro de Precios nº 1.

No serán de abono el exceso de arena en hormigón que sea necesario utilizar para rellenar cualquier sobreexcavación que el Contratista haya efectuado en la excavación de la zanja, sobre la sección tipo indicada en los planos, y que no haya sido aprobada por la Dirección de Obra.

En el caso de estar constituida la cama por el material granular, se incluye dentro del precio el suministro de materiales, transporte, vertido, compactación y demás medios auxiliares necesarios para la correcta ejecución de la unidad de obra.

En el caso de ser de hormigón se incluye los materiales, incluso el cemento, según sea normal o resistente a los sulfatos, la fabricación parte proporcional de encofrado, vertido y vibrado.

5.4.2. RECUBRIMIENTO DE PROTECCIÓN

Constituye esta unidad el relleno efectuado con material seleccionado hasta 0,20 m, por encima de la generatriz superior exterior de la tubería, y se medirá por los metros cúbicos (m³), obtenidos multiplicando la sección teórica definida en los planos según el diámetro



PROYECTO DE SECTORIZACIÓN E IMPLANTACIÓN DEL TELECONTROL DE LA RED DE AGUA POTABLE DEL MUNICIPIO DE PETRA. Octubre 2016

de la tubería, por la longitud de zanja que se rellene con este material, abonándose al precio indicado en el Cuadro de Precios nº 1.

No serán de abono los excesos de relleno que se produzcan como consecuencia de haber sido realizada la excavación de la zanja, con dimensiones o taludes diferentes de los indicados en los planos.

Solo se admitirá el abono de estos excesos, en el caso de que hayan sido debidos a condiciones geotécnicas del terreno por el que discurre la traza y los mismos hayan sido aprobados por la Dirección de Obra.

En el precio indicado en el Cuadro de Precios, se incluye, la mano de obra, maquinaria, materiales, selección del material, limpieza de la zanja, humectación y compactación y demás operaciones necesarias para realizar esta unidad de acuerdo con lo indicado en estas Prescripciones.

5.4.3. RELLENO DE CUBRICIÓN

Constituye esta unidad el relleno de la zanja realizado con material seleccionado de excavación por encima del relleno anterior, hasta la cota del terreno natural, y se medirá por metros cúbicos (m^3), obtenidos multiplicando la sección teórica definida en los planos, según el diámetro, tipo de tubería definida y taludes de excavación, por la longitud de la zanja realmente rellena con este material, abonándose al Precio indicado para esta Unidad en el Cuadro de Precios nº 1.

No serán de abono los excesos de relleno que se produzcan como consecuencia de haber sido realizada la excavación de la zanja con dimensiones o taludes diferentes de los indicados en los planos, salvo que la ejecución de dichos excesos, hayan sido como consecuencia de condiciones geotécnicas del terreno por el que discurre la traza y los mismos hayan sido aprobados por la Dirección de Obra.

En el precio indicado en el Cuadro de Precios, se incluye, la mano de obra, maquinaria, materiales, humectación y compactación, así como las demás operaciones necesarias para la correcta realización de esta Unidad de acuerdo con lo indicado en estas Prescripciones.



14.1 ARTÍCULO 5.5. RELLENO DE ZANJA CON MATERIAL GRANULAR

La medición de esta unidad de obra, se efectuará en aquellos casos en que los materiales que constituyen el relleno de la zanja, no son los que normalmente se utilizaban en la misma por discurrir el trazado por zonas o singulares que se encuentran definidos en los planos o sea indicadas por la Dirección de Obra.

En este caso la medición teórica se efectuará multiplicando la sección teórica definida en el plano por la longitud de zanja que se rellene con este material, abonándose los metros cúbicos así obtenidos, al precio definido para esta unidad en el Cuadro de Precios nº 1.´

No serán de abono los excesos de relleno que se produzcan como consecuencia de haber sido realizada la excavación de la zanja con dimensiones o taludes diferentes de los que figuran en los planos, salvo que la Dirección de Obra, haya indicado dichas variaciones. En los precios incluidos en el Cuadro de Precios, están comprendidos, la mano de obra, materiales limpieza de la zanja, humectación, compactación y demás operaciones necesarias para ejecutar esta unidad de acuerdo con lo indicado en estas Prescripciones.

ARTÍCULO 5.6. RELLENOS LOCALIZADOS DE OBRAS DE FÁBRICA

La medición de los rellenos de trasdós de obras de fábrica o cualquier otra zona, cuyas dimensiones no permitan la utilización de los mismos equipos de maquinaria, con que se lleva a cabo la ejecución de los terraplenes, se efectuará en metros cúbicos (m³), obtenidos por diferencia entre los perfiles del terreno natural y los del relleno terminado según la definición en planos.

No serán de abono los incrementos que se produzcan por un exceso de excavación sobre la sección teórica definida en los planos, siempre que no haya sido aprobado por la Dirección de Obra.

La medición así obtenida se abonará al precio indicado en esta unidad en el Cuadro de Precios nº 1, incluyendo los materiales transporte, humectación y compactación. Caso de utilizarse para estos rellenos material de préstamos no se efectuará abono del transporte de los materiales al lugar de empleo.

ARTÍCULO 5.7. TERRAPLENES



PROYECTO DE SECTORIZACIÓN E IMPLANTACIÓN DEL TELECONTROL DE LA RED DE AGUA POTABLE DEL MUNICIPIO DE PETRA. Octubre 2016

La medición de terraplenes, se hará en metros cúbicos (m^3) de terraplén consolidado y terminado en las condiciones establecidas en el Capítulo 3, y se realizará por diferencia entre los perfiles iniciales del terreno antes de comenzar el relleno y el perfil teórico correspondiente a la explanación y los taludes definidos en los planos, sin tener en cuenta excesos producidos por taludes más tendidos o sobreanchos en el terraplén.

En el precio del m^3 está incluida la selección de productos del desmonte, la extensión, humectación y compactación, cuando no se realice el terraplén con productos del desmonte están incluidas, además, todas las operaciones y gastos necesarios para cargar y transportar los productos necesarios hasta el lugar de su empleo, así como cualquier clase de canon o indemnización a la Administración, o a los propietarios de los terrenos en que se extraigan los préstamos, en su caso.

El precio al que será abonada esta unidad de obra, es el que figura en el Cuadro de Precios nº 1.

En el precio está incluido el exceso lateral necesario para que el grado de compactación alcance los valores exigidos en los bordes de la sección transversal del Proyecto, así como el perfilado que incluye la excavación y retirada de ese exceso hasta conseguir el perfil de la sección definida en los planos.

ARTÍCULO 5.8. ESCOLLERA DE PROTECCIÓN

Se medirá esta unidad de Obra por diferencia entre los perfiles transversales tomados antes de la colocación de la escollera y los correspondientes a la sección tipo definida en los planos, multiplicado por la distancia entre perfiles. Los metros cúbicos (m^3) así obtenidos se abonarán al precio indicado para esta unidad en el Cuadro de Precio nº 1.

No serán de abono los excesos construidos por el Contratista sobre la definición de las protecciones en planos, salvo que los mismos hayan sido aprobados por la Dirección de Obra.

En el precio incluye la extracción del material, el machaqueo, transporte, extendido y compactación así como el resto de operaciones necesarias para la correcta ejecución de esta unidad según lo indicado en estas Prescripciones.



ARTÍCULO 5.9. MORTEROS

Los distintos tipos de mortero que forman parte de distintas unidades no serán de abono directo, ya que el precio se considera incluido dentro de las distintas Unidades de Obra de las que forman parte.

ARTÍCULO 5.10. HORMIGONES

Se entiende por metro cúbico (m³) de cualquier clase de hormigón, un metro cúbico (1 m³) de obra ejecutada, completamente terminada de acuerdo con lo ordenado en estas Prescripciones, cualquiera que sea la procedencia de los materiales que en dichas fábricas se empleen.

La cubicación para el abono de obras de fábrica se calculará exactamente por procedimiento geométrico, cuando ello sea posible, o bien, tomando perfiles cuando la obra de fábrica vaya adosada al terreno, deduciéndose del volumen real que corresponda el relleno de sobrecanchos por demasías de la excavación o desprendimiento.

En los precios de hormigón a que se refiere este artículo están incluidos todos los materiales, incluso cualquier clase de aditivo aprobado por la Dirección de Obra, la fabricación, transporte, colocación y vibrado, curado y terminación.

En el caso de hormigón sumergido, el precio incluye la preparación y limpieza de las superficies entre tongadas, bombas, buzos u hombres rana y demás elementos auxiliares.

La terminación de las superficies hormigonadas en las condiciones indicadas en estas Prescripciones, o que prescriba la Dirección de Obra, se considerará siempre incluida en los precios de los hormigones, cualquiera que fuese la parte de obra en que se colocara.

A cada tipo de hormigón medido se le aplicará el precio señalado en el Cuadro de Precios nº 1, salvo que las resistencias medias a las roturas de las probetas, según lo previsto en el Capítulo II de este Pliego, fueran inferiores a lo señalado para cada clase de hormigón, en cuyo caso, al precio de los hormigones correspondientes les será aplicado un descuento proporcional al doble de la pérdida de resistencia, según se especifica en el párrafo correspondiente, de estas Prescripciones.



PROYECTO DE SECTORIZACIÓN E IMPLANTACIÓN DEL TELECONTROL DE LA RED DE AGUA POTABLE DEL MUNICIPIO DE PETRA. Octubre 2016

No serán de abono las operaciones que sea preciso efectuar para limpiar, enlucir y reparar las superficies de hormigón en las que se acusan irregularidades de los encofrados superiores a las tolerancias indicadas en estas Prescripciones, o que presenten desperfectos.

Asimismo, tampoco serán de abono aquellas operaciones que sea preciso efectuar para limpiar o reparar las obras en las que se acusen defectos.

ARTÍCULO 5.11. ENCOFRADOS

Los encofrados empleados para la colocación de hormigones se medirán por los metros cuadrados (m²) medidos "in situ". Dentro de este precio, se encuentran incluidas todas las operaciones de encofrado, apuntalamiento, desencofrado, limpieza de maderas, cimbras, etc., independientemente del espesor, altura, etc., y todas las operaciones necesarias para el perfecto acabado de la superficie del hormigón.

Dentro de los distintos tipos de encofrado, se distinguirán según sea de madera o metálico, y dentro de los de madera, según sea en paramentos vistos u ocultos, y en los vistos según sea el encofrado recto o curvo.

La medición obtenida según se indica anteriormente se abonará a cada uno de los precios que para los distintos tipos se indican en el Cuadro de Precios nº 1, según el tipo de acabado que se exige al hormigón.

ARTÍCULO 5.12. ACERO EN ARMADURAS

La medición del acero en armaduras, se realizará por la suma de longitudes desarrolladas de las barras empleadas, clasificadas según sus diámetros, transformando las longitudes resultantes en kilogramos de peso mediante la relación que para cada diámetro existe entre aquellas dos magnitudes.

En este precio quedan incluidos los materiales que se empleen en la sujeción de las armaduras y las uniones, etc. de las mismas, así como su correcto manejo, separadores, andamios y cualquier otro elemento o medio auxiliar necesario para su colocación.

No serán objeto de abono, habiéndose repercutido en los precios, todas aquellas armaduras que sirvan de soporte a la principal y que no vengan reflejadas en los planos,



así como los elementos de rigidización, despuntes, recortes y solapes no previstos en los planos.

ARTÍCULO 5.13. ACERO EN PERFILES LAMINADOS

Todos los elementos que constituyen los refuerzos, pletinas, chapas, perfiles laminados, etc. deberán pesarse, comprobar su peso según el Catálogo de Ensidesa o AHV, en el caso de perfiles laminados normalizados, o deducir su peso tomando como peso específico un valor de 7,85 toneladas por metro cúbico. A los kilogramos resultantes se les aplicará el precio definido en el Cuadro de Precios nº 1.

Se considera incluido en el precio, la puesta en obra, la parte proporcional de soldadura u otro tipo de unión, montaje, pintura y cuantas operaciones fueran precisas para la correcta ejecución de la Unidad de Obra.

ARTÍCULO 5.14. TUBERÍAS DE FUNDICIÓN DÚCTIL

Estos tipos de tuberías se medirán por los metros (m) realmente colocados en obra y medidos por el eje de la tubería.

A la medición resultante se le aplicará el precio unitario correspondiente de los incluidos en el Cuadro de Precios nº 1.

Dentro de este precio incluye, el precio de las tuberías con las protecciones, interior de mortero aluminoso y exterior de poliuretano, la parte proporcional de junta, piezas especiales, macizos de hormigón y pruebas, el transporte a obra, la descarga en el lugar de colocación, los transportes desde los lugares de acopio a la obra, la nivelación, colocación, montaje, desinfección y lavado pruebas en fábrica y de la tubería instalada y demás operaciones necesarias para dejar la obra perfectamente construida y que la misma sea aprobada por la Dirección de Obra.

ARTÍCULO 5.15. TUBERÍAS DE POLIETILENO

Estos tipos de tuberías se medirán por los metros (m) realmente colocados en obra y medidos por el eje de la tubería.



PROYECTO DE SECTORIZACIÓN E IMPLANTACIÓN DEL TELECONTROL DE LA RED DE AGUA POTABLE DEL MUNICIPIO DE PETRA. Octubre 2016

A la medición resultante se le aplicará el precio unitario correspondiente de los incluidos en el cuadro de precios nº1.

Dentro de este precio se incluye el precio de las tuberías, la parte proporcional de piezas especiales, soldadura a tope y macizos de anclaje, el transporte a la obra, la descarga en el lugar de colocación, los transportes desde los lugares de acopio a la obra, la nivelación, colocación, montaje, desinfección y lavado, las pruebas en fábrica de la tubería instalada y demás operaciones necesarias para dejar la obra perfectamente construida y que la misma sea aprobada por la Dirección de Obra.

ARTÍCULO 5.16. TUBERÍAS DE POLIÉSTER REFORZADO CON FIBRA DE VIDRIO

Quedan incluidas en esta unidad el abono de las siguientes partidas integrantes de la fabricación y colocación de las conducciones:

- El suministro y transporte a obra de las tuberías de las conducciones de los diámetros especificados en los planos, incluyendo parte proporcional de juntas.
- La colocación de la tubería en su posición definitiva por el método que el Contratista estime más oportuno, incluyendo medios auxiliares.

La medición y abono se realizará por metro lineal de conducción completamente colocado y medido por el eje de la tubería.

ARTÍCULO 5.17. IMPERMEABILIZACION DE PARAMENTOS

Se medirá y abonará por los metros cuadrados (m²) realmente ejecutados, al precio indicado para esta Unidad en el Cuadro de Precios nº 1.

En este precio quedan incluidos los materiales utilizados, la preparación de la superficie, y cuantos trabajos sean necesarios para la correcta terminación de la Unidad.

ARTÍCULO 5.18. JUNTAS CON CINTA DE MATERIAL ELASTOMERO

Las juntas de impermeabilización, formadas con cintas de P.V.C. se medirán por los metros (m) realmente colocados en obra y se abonarán al precio que para cada anchura de la misma se definen en el Cuadro de Precios nº 1.



PROYECTO DE SECTORIZACIÓN E IMPLANTACIÓN DEL TELECONTROL DE LA RED DE AGUA POTABLE DEL MUNICIPIO DE PETRA. Octubre 2016

En cada precio se incluye la banda de impermeabilización, transporte, colocación y soldadura, piezas especiales y los gastos de ensayos especificados en estas Prescripciones, o que la Dirección de Obra considere necesarios.

El material de sellado se medirá por los decímetros cúbicos (dm³) realmente colocados en obra, deducidos de las dimensiones del documento de Planos, y la longitud efectiva de junta, tratada en la construcción. Se abonará al precio indicado para esta Unidad en el Cuadro de Precios nº 1.

ARTÍCULO 5.19. PERFORACIONES

La unidad de medida establecida para esta partida es el metro lineal de taladro a rotopercusión del diámetro indicado en los planos y aceptados por la Dirección de Obra. El precio unitario específico en el Cuadro de Precios para esta partida constituirá competencia total de todos los gastos en que incurra el Contratista por concepto de mano de obra, materiales y equipo necesario para llevar a cabo las operaciones de perforación, lavado, así como la protección de dichas perforaciones.

La medición de las perforaciones se hará desde la cota de terreno natural hasta la profundidad alcanzada por la perforación.

No se efectuará ningún tipo de pago por perforación de lechada de cemento fresca o fraguada, a menos que ésta se haya dejado endurecer por indicación expresa de la Dirección de obra, en cuyo caso se reconocerá al Contratista el pago de 50% de la reperfusión.

Por perforaciones que no alcancen las profundidades estipuladas no se reconocerá pago alguno.

No estará incluido dentro de los precios unitarios de las perforaciones, el costo de las tuberías embebidas de PVC ranurado pero si se incluirán las operaciones y materiales que sean necesarias instalar para conseguir el adecuado acceso a la boca de los sondeos, incluso el traslado de equipos a obra y el desplazamiento a los distintos emplazamientos.

Las perforaciones se abonaran al precio indicado en el Cuadro de Precios nº 1, para esta unidad cualquiera que sea el terreno a perforar.



ARTÍCULO 5.20. BASE DE ZAHORRA ARTIFICIAL

Se medirá por los metros cúbicos (m^3) realmente ejecutados después de compactada, con arreglo a las secciones tipo que figuran en los planos, y se abonarán al precio indicado para esta Unidad en el Cuadro de Precio nº 1.

No se abonarán los excesos que sobre lo definido en los planos se haya construido, aun cuando, a juicio de la Dirección de Obra, no sea preciso retirarlos ni los debidos a las tolerancias de la superficie acabada admisibles.

Tampoco se abonarán los excesos consecuentes a la aplicación de la compensación de la merma de espesores de capas subyacentes.

En el precio se incluye, la preparación de la superficie de asiento, los materiales, el extendido, la humectación, compactación y pruebas.

ARTÍCULO 5.21. BASE DE MACADAM

La base de macadam se abonará por aplicación del precio definido en el Cuadro de Precios nº 1, a los metros cúbicos (m^3) realmente ejecutados, medidos de las secciones tipo definidas en los planos, o bien a través de perfiles transversales, tomados antes y, después del vertido, compactado y terminado del macadam.

Dentro de este precio se incluyen los materiales incluso el material de recebo, maquinaria, mano de obra, y todos los elementos necesarios para la correcta ejecución de la unidad de obra. También se incluyen las pruebas sobre la unidad terminada.

ARTÍCULO 5.22. RIEGOS DE IMPRIMACIÓN

La medición de esta unidad de obra se realizará por los metros cuadrados (m^2) deducidos de las secciones tipo reflejadas en los planos, y se abonará al precio indicado en el Cuadro de Precios nº 1.

El abono incluirá el de la preparación de la superficie existente el ligante y los áridos empleados así como su aplicación y extensión.

ARTÍCULO 5.23. RIEGOS DE ADHERENCIA



PROYECTO DE SECTORIZACIÓN E IMPLANTACIÓN DEL TELECONTROL DE LA RED DE AGUA POTABLE DEL MUNICIPIO DE PETRA. Octubre 2016

La medición de esta Unidad se realizará por los metros cuadrados (m²) deducidos de las secciones reflejadas en los planos.

El abono incluirá, la preparación de la superficie existente, el ligante, la aplicación del ligante y la renovación del riego.

Se abonará al precio indicado en el Cuadro de Precios nº 1 para los metros cuadrados realmente ejecutados.

ARTÍCULO 5.24. MEZCLAS BITUMINOSAS EN CALIENTE

El ligante hidrocarbonado empleado en la fabricación de las mezclas bituminosas en caliente se medirá y abonará por las toneladas (t) obtenidas aplicando a la medición abonable a cada tipo la dosificación media deducida de los ensayos de control y aprobada por la Dirección de Obra. En ningún caso será de abono el empleo de activantes.

La fabricación y puesta en obra de las mezclas bituminosas en caliente se abonará por toneladas (t), según su tipo, medidas antes de su colocación por pesada directa en báscula debidamente contrastada, sin descontar el tonelaje de ligante obtenido según el párrafo anterior. En dicho abono se considerarán incluidos el de la preparación de la superficie existente, y el de los áridos. No serán de abono las sobreexcesos laterales, ni los aumentos de espesor por corrección de mermas en capas subyacentes.

El abono se realizará al siguiente precio del Cuadro de Precios nº 1.

Mezcla bituminosa en caliente tipo S-20

ARTÍCULO 5.25. FABRICAS DE LADRILLO

Las fábricas de ladrillo se abonará por aplicación de los precios definidos en el Cuadro de Precios nº 1, a los metros cuadrados, (m²) realmente ejecutados.

Como mínimo en el Cuadro de Precios, aparecen definidos los siguientes tipos:

- Macizo tosco de un (1) pie
- Macizo tosco de medio (1/2) pie
- Tabique de ladrillo hueco sencillo



PROYECTO DE SECTORIZACIÓN E IMPLANTACIÓN DEL TELECONTROL DE LA RED DE AGUA POTABLE DEL MUNICIPIO DE PETRA. Octubre 2016

Dentro de estos precios, se incluyen los materiales, transporte, colocación, pérdidas y demás elementos auxiliares para una correcta ejecución de la unidad de obra, de acuerdo con lo especificado en estas prescripciones, y con las indicaciones que dé la Dirección de Obra.

ARTÍCULO 5.26. FORJADOS

Los forjados se medirán por los metros cuadrados (m²), realmente ejecutados de la altura indicada en los planos, y se abonará al precio indicado en esta Unidad en el Cuadro de Precios nº 1.

En el precio irán incluidas, las viguetas prefabricadas, las bovedillas, capa de compresión, armaduras y medios auxiliares necesarios para la terminación de la Unidad de Obra.

ARTÍCULO 5.27. CUBIERTAS

Se medirán por los metros cuadrados (m²) realmente ejecutados en obra medidos en proyección horizontal y se abonarán al precio indicado para esta unidad en el Cuadro de Precios nº 1.

El precio incluye todos los elementos auxiliares necesarios para la formación de la cubierta.

ARTÍCULO 5.28. GUARNECIDO, TENDIDO Y ENLUCIDO

El abono de estas unidades de obra se efectuará por aplicación de los precios definidos en el Cuadro de Precios nº 1, a los metros cuadrados de cada uno de ellos, una vez deducidos los huecos.

En el precio se incluye el lijado de las paredes, materiales, ejecución de rincones, limpieza y humedecido de las paredes.

ARTÍCULO 5.29. CARPINTERÍA METÁLICA

Se abonará por aplicación de los precios unitarios a los metros cuadrados (m²) realmente ejecutados.

En el precio está incluido el premarco de hierro galvanizado, colocación, juntas, sellado del vierteaguas que va unido a la carpintería, cortes, uniones de perfiles, fijaciones,



PROYECTO DE SECTORIZACIÓN E IMPLANTACIÓN DEL TELECONTROL DE LA RED DE AGUA
POTABLE DEL MUNICIPIO DE PETRA. Octubre 2016

herrajes, vidrio, la masilla de silicona, calzos y perfiles de caucho sintético, y todos aquellos accesorios necesarios para un total acabado de la Unidad de Obra, a juicio de la Dirección de Obra.

ARTÍCULO 5.30. BARANDILLAS

Se incluyen en esta unidad los conceptos siguientes:

- Replanteos
- Anclajes
- Barandilla, colocación y soldadura necesaria
- Pinturas y su aplicación
- Cualquier trabajo, maquinaria, elementos auxiliares o materiales necesarios para la correcta ejecución de la unidad.

Se medirá en metros lineales, realizados según lo prescrito, abonándose según el precio fijado en el Cuadro de Precios, para cada uno de los tipos de barandilla definidos en los planos.

ARTÍCULO 5.31. UNIDADES NO ESPECIFICADAS EN ESTAS PRESCRIPCIONES

Las obras cuya forma de abono no está especificada en las presentes Prescripciones se abonarán de acuerdo con los precios que figuran en el Cuadro de Precios nº 1.

Respecto a las unidades de obra que figuran con una cantidad fija, se abonará esta cantidad, en la cual están comprendidos todos los materiales, operaciones y demás medios necesarios para su ejecución total.

ARTÍCULO 5.32. MODO DE ABONAR LAS PARTIDAS ALZADAS

5.32.1. PARTIDAS ALZADAS SIN JUSTIFICAR

Las partidas alzadas que figuren en el Presupuesto para su abono sin justificar, el Contratista las cobrará íntegras afectadas por el coeficiente de baja, siempre que cumplan las obras correspondientes las exigencias (características, marcas, calidades, mediciones, etc.), que figuran en la redacción del concepto de cada una de ellas.



5.32.2. PARTIDAS ALZADAS A JUSTIFICAR

Las partidas alzadas que figuran en el Presupuesto para su abono a justificar, se ejecutarán con las Unidades de Obra figuradas en proyecto. Dichas partidas irán también sometidas al coeficiente de baja, y los trabajos realizados no excederán de la cantidad presupuestada en Proyecto.

Los tiempos empleados para efectuar los trabajos correspondientes para su abono por este capítulo, así como las características de los materiales, mediciones, etc., deberán ser sometidos a la aprobación de la Dirección de Obra.

6.- DISPOSICIONES GENERALES EN EL DESARROLLO DE LAS OBRAS

ARTÍCULO 6.1. SUBCONTRATISTAS Y DESTAJISTAS

El Adjudicatario o Contratista general podrá dar a destajo o en subcontrato cualquier parte de la obra, pero para ello es preciso que previamente obtenga de la Dirección de Obra la oportuna autorización, para lo cual deberá informar previamente de su intención y extensión del destajo a la Dirección de Obra.

En todo caso, los subcontratos estarán regulados por lo prescrito en los Artículos 227 y 228 del Texto Refundido de la Ley de Contratos del Sector Público (Real Decreto Legislativo 3/2011 de 14 de noviembre).

La Dirección de Obra está facultada para decidir la exclusión de un destajista por ser el mismo incompetente o no reunir las necesarias condiciones. Comunicada esta decisión al Contratista, éste deberá tomar las medidas precisas o inmediatas para la rescisión de este trabajo.

En ningún caso podrá deducirse relación contractual alguna entre los destajistas y la Dirección de Obra como consecuencia del desarrollo de aquellos trabajos parciales correspondientes al contrato entre el Adjudicatario y la misma, siendo siempre responsable el Contratista ante la Dirección de Obra de todas las actividades del destajista y de las obligaciones derivadas del cumplimiento de las condiciones expresadas en estas Prescripciones.



14.2 ARTÍCULO 6.2. FACILIDADES PARA LA INSPECCIÓN

El Contratista proporcionará a la Dirección de Obra, o a sus subalternos, toda clase de facilidades para los replanteos, reconocimientos, mediciones y pruebas de materiales, así como para la inspección de la mano de obra en todos los trabajos, con objeto de comprobar el cumplimiento de las condiciones establecidas en estas Prescripciones permitiendo el acceso a todas las partes de la obra e incluso a los talleres o fábricas donde se produzcan los materiales o se realicen trabajos para las obras.

Por la Dirección de la Obra, se designará el Organismo o persona competente que haya de inspeccionar en taller la construcción de los equipos y partes metálicas, y serán de cuenta del Contratista los gastos, indemnizaciones y remuneraciones que corresponda a esta inspección de la ejecución de Obra.

El Contratista avisará a la Dirección de obra, con anticipación, los días en que se realicen montajes provisionales en talleres.

El Organismo o persona encargada de la Inspección en talleres, elegirá probetas para ensayos de comprobación de las condiciones mecánicas de resistencia. En caso de duda, serán decisivos los ensayos realizados por el Laboratorio Central sobre probetas elegidas y preparadas con motivo de la citada Inspección. Sólo serán admisibles para confección de piezas, los materiales que dieran resultados satisfactorios.

ARTÍCULO 6.3. PRECAUCIONES A ADOPTAR DURANTE LA EJECUCIÓN DE LAS OBRAS

El Contratista adoptará, bajo su entera responsabilidad, todas las medidas necesarias para el cumplimiento de las disposiciones vigentes, referentes al empleo de explosivos a la prevención de accidentes, el empleo de buzos, incendios y daños a terceros, y seguirá las instrucciones complementarias que diere a este respecto, la Dirección de Obra. Para el acopio de materiales se tendrá en cuenta las instrucciones dadas por la Dirección de Obra.



PROYECTO DE SECTORIZACIÓN E IMPLANTACIÓN DEL TELECONTROL DE LA RED DE AGUA POTABLE DEL MUNICIPIO DE PETRA. Octubre 2016

Especialmente el Contratista adoptará las medidas necesarias para evitar la contaminación del agua, por efecto de los combustibles, aceites ligantes o cualquier otro material que pueda ser perjudicial.

ARTÍCULO 6.4. ENSAYOS Y RECONOCIMIENTOS DURANTE LA EJECUCIÓN DE LAS OBRAS

Los ensayos y reconocimientos, verificados durante la ejecución de los trabajos no tienen otro carácter que el de simples antecedentes para la recepción. Por consiguiente, la admisión de materiales o de piezas, en cualquier forma que se realice, antes de la recepción definitiva, no atenúa las obligaciones de subsanar o reponer que el Contratista contrae, si las obras o instalaciones resultasen inaceptables, parcial o totalmente, en el acto de reconocimiento final y pruebas de recepción.

ARTÍCULO 6.5. OBLIGACIONES Y RESPONSABILIDADES DEL CONTRATISTA DURANTE LA EJECUCIÓN DE LAS OBRAS

El Contratista deberá obtener, a su costa, todos los permisos y licencias necesarios para la ejecución de las obras, con excepción de los correspondientes a la expropiación de los terrenos que se precise ocupar definitivamente para la ubicación de las obras, que serán proporcionados por la Administración.

El Contratista será responsable durante la ejecución de las obras y hasta la recepción, de todos los daños y perjuicios, directos o indirectos, que se puedan ocasionar a cualquier persona, propiedad o servicio público o privado, como consecuencia de los actos o negligencia del personal a su cargo, o de una deficiente organización de las obras.

Los servicios públicos o privados que resulten dañados deberán ser reparados a su costa, con arreglo a la legislación vigente sobre el particular, así como las personas que resulten perjudicadas deberán ser compensadas adecuadamente.

Las propiedades públicas o privadas que resulten dañadas deberán ser reparadas, a su costa, restableciendo sus condiciones primitivas o compensando adecuadamente los daños y perjuicios causados.



PROYECTO DE SECTORIZACIÓN E IMPLANTACIÓN DEL TELECONTROL DE LA RED DE AGUA POTABLE DEL MUNICIPIO DE PETRA. Octubre 2016

El Contratista será responsable de todos los objetos que se encuentren o descubran durante la ejecución de las obras, debiendo dar inmediata cuenta de los hallazgos a la Dirección de Obra y colocarlos bajo su custodia.

El Contratista adoptará las medidas necesarias para evitar la contaminación de los cursos de agua, por efecto de los combustibles, aceites o cualquier otro material que pueda ser perjudicial.

El Contratista estará obligado a dedicar a las obras el personal técnico a que se comprometió en la licitación, pudiendo la Dirección de Obra prohibir la permanencia en la obra de este personal, por motivos de faltas de obediencia y respeto, o por causa de actos que comprometan o perturben la marcha de los trabajos; no obstante, el Contratista podrá recurrir ante la Administración si entendiese que no hay motivo fundado para dicha prohibición.

El Contratista estará obligado al cumplimiento de lo establecido en la Ley sobre el Contrato de Trabajo, Reglamentaciones de Trabajo, Disposiciones reguladoras de los Subsidios y Seguros Sociales, vigentes o que en lo sucesivo se dicten, y muy especialmente en cuanto concierne al Seguro contra los riesgos de Accidentes.

ARTÍCULO 6.6. DAÑOS POR CAUSAS DE FUERZA MAYOR

Si durante el montaje de los medios auxiliares y ejecución de las obras sobreviniesen avenidas, corrimientos de tierras u otros fenómenos imprevistos que, no obstante las precauciones tomadas, llegasen a deteriorar o inutilizar alguna de las piezas o a ocasionar daños en las obras, el Contratista vendrá obligado a repararlas o reponerlas, con arreglo a las órdenes que reciba de la Dirección de Obra, y serán de abono los daños causados, tanto en la obra ejecutada como en las instalaciones del Contratista, siempre que las causas que los originaron estén comprendidas entre las causas de fuerza mayor definidas en la Ley de Contratos del Sector Público, en el Artículo 231.

ARTÍCULO 6.7. CORRESPONDENCIA OFICIAL

El Contratista tendrá derecho a que se le acuse recibo, si así lo solicita, de las comunicaciones que dirija a la Dirección de Obra y, a su vez, está obligado a devolver a la



misma, ya sea los originales o la copia de todas las órdenes que reciba, poniendo al pie el enterado.

ARTÍCULO 6.8. PRUEBAS QUE DEBEN EFECTUARSE ANTES DE LA RECEPCIÓN

Antes de efectuarse la recepción y siempre que sea posible, se someterán todas las obras a pruebas de resistencia, de estabilidad, impermeabilidad y funcionamiento, con arreglo al programa que redacte la Dirección de Obra. Los gastos que estas pruebas originen, serán a cuenta del Contratista.

Las averías, accidentes o daños que se produzcan en las pruebas y procedan de la mala construcción, o de falta de precauciones, serán a cuenta del Contratista, quien deberá repararlas dentro del plazo de ejecución de las obras.

7.- PRESCRIPCIONES TÉCNICAS DE EQUIPOS ELÉCTRICOS

ARTÍCULO 7.1. OBJETO

Estas especificaciones tienen por objeto definir los requisitos que se deben cumplir en cuanto a materiales, instalación, montaje, inspección y ensayos, las canalizaciones interiores, de las bandejas y de los conductos.

ARTÍCULO 7.2. REQUISITOS GENERALES

7.2.1. NORMATIVA APLICABLE

Serán de aplicación íntegra las siguientes normas:

- Reglamento Electrotécnico para Baja Tensión e Instrucciones Complementarias (Decreto 842/2002 de 2 de Agosto), juntamente con las Hojas de Interpretación posteriormente emitidas.
- Código Técnico de la Edificación
- Normas UNE Normas UNESA
- Normas VDE (Comisión Electrotécnica Alemana)
- Normas IEC (Comisión Electrotécnica Internacional)
- Normas DIN
- Recomendaciones CIE (Comisión Internacional de Iluminación).



7.2.2. INSTALACIÓN DE CABLES ELÉCTRICOS

Estarán formados por un conductor metálico de baja resistividad, recubiertos con un aislante, que a su vez lo estará con un revestimiento de protección ambiental.

El cable se montará en canalizaciones que estarán de acuerdo con lo especificado en la unidad anterior, y será del tipo y sección indicado en la Documentación Técnica. Los cables se colocarán en las bandejas en una sola capa, si la altura del ala es \leq a 68 mm y en dos capas si es $>$ 68 mm, pero nunca se formarán mazos, debiendo estar perfectamente alineados.

Los cables se coserán a la bandeja con flejes adecuados, utilizando los accesorios de anclaje que sean necesarios, que en ningún caso dañarán la capa de cubierta.

Se dejará un 30% de espacio libre en cada bandeja, en previsión de futuras ampliaciones.

Se dispondrán los cables con tiradas únicas, sin utilización de empalmes intermedios entre dos puntos de conexión. Antes de cortarlos, se medirá la longitud necesaria lo más exacta posible, para evitar que quede corto o excesivamente largo.

Caso de hacerse empalmes y conexiones entre conductores se realizarán en el interior de cajas apropiadas. En ningún caso se permitirá la unión de conductores, como empalmes o derivaciones, por simple retorcimiento o arrollamiento entre si de los conductores, sino que deberá realizarse siempre utilizando bornes de conexión montados individualmente o constituyendo bloques o regletas de conexión. Los conductores de sección superior a 6 mm², deberán conectarse por medio de terminales adecuados, cuidando siempre de que las conexiones, de cualquier sistema que sean, no queden sometidas a esfuerzos mecánicos.

Los cables se instalarán en los conductos utilizando guías adecuadas y no sometiéndolos a rozaduras que puedan perjudicar el aislamiento y cubierta de los mismos.

Para pasar los cables por tubos se eliminará en todo momento el uso de grasas. Se utilizará, cuando las circunstancias lo aconsejen, polvos de talco o jabón seco.

El tendido de los cables se hará con sumo cuidado, con medios adecuados al tipo de cable, evitando la formación de cocas y torceduras, así como los roces perjudiciales y las



PROYECTO DE SECTORIZACIÓN E IMPLANTACIÓN DEL TELECONTROL DE LA RED DE AGUA POTABLE DEL MUNICIPIO DE PETRA. Octubre 2016

tracciones exageradas. Se evitará en lo posible que se produzcan cruces en las cajas de derivación y entradas a armarios y equipos.

La conexión de cada cable a su regletero correspondiente se realizará formando una coca con objeto de dejar una reserva de cable y libertad a dilataciones.

No se curvarán los cables con radios inferiores a los recomendados por el fabricante y que, en ningún caso, serán inferiores a 10 veces su diámetro, ni se enrollarán con diámetros más pequeños que el de la capa inferior asentada sobre bobina de fábrica. No se colocarán cables durante las heladas, ni estando éstos demasiado fríos, debiendo, por lo menos, permanecer 12 h. en almacén a 20° C antes de su colocación, sin dejarlos a la intemperie más que el tiempo preciso para su instalación.

Los aislamientos de la instalación deberán ser los reglamentarios en función de la tensión del sistema.

Los cables para cada uno de los distintos sistemas de alimentación, estarán convenientemente identificados y separados en el trazado, de manera que sean fácilmente localizables.

Las secciones serán las indicadas en los planos de ingeniería de detalle. Cualquier cambio de sección de conductores deberá ser aprobado por la Dirección de Obra.

Se utilizarán los colores de cubiertas normalizados. Los cables correspondientes a cada circuito se identificarán convenientemente en el inicio del circuito al que corresponde y durante su recorrido, cada 20 metros cuando las longitudes sean largas o cuando por los cambios de trazado, sea difícil su identificación. Para ello, se utilizarán etiquetas y otros elementos de identificación adecuados.

7.2.3. CANALIZACIONES

Tanto los tubos como las bandejas dispondrán de accesorios de unión y soporte, así como de figuras (codos, tes, derivaciones, reducciones, etc...) que serán de características similares a los elementos de la canalización, o en el caso de soportes, estarán protegidos para dar una resistencia ambiental igual a la del elemento a fijar.

Tubos superficiales



PROYECTO DE SECTORIZACIÓN E IMPLANTACIÓN DEL TELECONTROL DE LA RED DE AGUA POTABLE DEL MUNICIPIO DE PETRA. Octubre 2016

Serán de acero galvanizados en caliente tipo enchufable según norma DIN 2448 en toda la instalación, excepto cuando se indique lo contrario.

Los tubos, cualquiera que sea su tipo, tendrán una sección interna mayor de tres veces la de los cables que contengan.

Las canalizaciones se replantearán antes de su montaje, debiéndose recabar la aprobación de la Dirección de Obra antes del montaje definitivo.

El trazado de las canalizaciones se hará siguiendo preferentemente líneas paralelas a las verticales y horizontales que limitan el local donde se efectúe la instalación.

Los tubos se unirán entre sí mediante accesorios adecuados a su clase que aseguren la continuidad de la protección que proporcionan a los conductores.

El tipo de instalación será en ejecución Abierta, esto es sin curvas de tubo de acero, cuando por su interior discurran cables armados.

Las curvas practicadas en los tubos serán continuas y no originarán reducciones de sección inadmisibles. Los radios mínimos de curvatura estarán de acuerdo con la reglamentación.

Los tubos se fijarán a las paredes o techos por medio de bridas o abrazaderas. La distancia entre éstas será como máximo de 0,80 metros.

Estos elementos serán resistentes a los agentes atmosféricos.

Los tubos se colocarán adaptándolos a la superficie sobre la que se instalan, las desviaciones del eje del tubo con respecto a la línea que une los puntos extremos no serán superiores al 2 por 100.

En los cruces de tubos rígidos con juntas de dilatación, deberán interrumpirse los tubos, quedando los extremos del mismo separados entre sí 5 cm. aproximadamente, y empalmándose posteriormente mediante manguitos deslizantes que tengan una longitud mínima de 20 cm.



PROYECTO DE SECTORIZACIÓN E IMPLANTACIÓN DEL TELECONTROL DE LA RED DE AGUA POTABLE DEL MUNICIPIO DE PETRA. Octubre 2016

Los tubos aislantes rígidos podrán curvarse en caliente sin uso de llama, mediante procesos y útiles adecuados, sin deformación del diámetro efectivo del tubo, rellenándose de arena en caso necesario para evitar aplastamientos.

Los tubos de acero se curvarán en frío, mediante el correspondiente útil de curvado, adecuado para cada diámetro de tubo, no permitiéndose el uso de útiles de tamaño diferente.

Los bordes de los tubos metálicos serán retocados tras cada corte para eliminar rebabas que puedan dañar a la cubierta del conductor; en la entrada del tubo a una caja se colocará una boquilla protectora.

Las uniones de los tubos metálicos o de PVC se harán con manguitos roscados del calibre adecuado. Las roscas para la colocación de los manguitos se harán de una longitud igual o superior a la de manguito, para poder desmontar un tramo en cualquier lugar, sin necesidad de empezar por un extremo.

Las hileras para el roscado de los tubos serán de calibre adecuado para el tubo en cuestión.

Los hilos de rosca donde se haya dañado el galvanizado del tubo de acero serán retocados, para que no haya en ellos un punto débil ante corrosiones.

No se permitirá la existencia de más de dos codos de 90º entre cajas de derivación o tiro.

Si el diámetro del tubo de entrada a un equipo no corresponde con el de entrada del aparato, se colocarán las reducciones oportunas.

Para la entrada del cableado a los equipos se podrán utilizar tubos flexibles helicoidales, de acero recubierto de PVC, y terminado por ambos extremos en racores de alto grado de estanqueidad, así como prensaestopas de doble apriete para cables armados.

Como criterio de diseño general para este tipo de equipos, se colocarán tubos de acero galvanizados sin soldadura en todas las áreas de proceso, donde la resistencia mecánica deba ser muy alta o donde se exija un alto grado de estanqueidad. Se colocarán tubos de PVC rígido en aquellas áreas donde el ambiente húmedo o con elementos químicos haga



PROYECTO DE SECTORIZACIÓN E IMPLANTACIÓN DEL TELECONTROL DE LA RED DE AGUA POTABLE DEL MUNICIPIO DE PETRA. Octubre 2016

prever un rápido ataque por corrosión a los tubos. Si hay locales poco ventilados se podrán colocar tubos libres de halógenos.

Tubos empotrados

Los tubos colocarán en rozas realizadas en paredes o suelos, que serán cubiertas con materiales de acabado similares a los del elemento donde estén empotrados.

El trazado de la canalización será en general en líneas rectas, no permitiéndose la existencia de más de una curva sin que haya una caja de derivación.

Las tiradas entre cajas serán únicas, sin que se permita el uso de elementos de conexión intermedios.

Se cuidará, de modo especial, que los tubos no sufran aplastamientos ni torsiones en la colocación, así como en el tapado de las rozas.

Bandejas

Las bandejas estarán provistas de tapas de igual material que la bandeja en aquellas zonas donde haya gran acumulación de polvo, exista peligro de fugas de líquidos y en los tramos de posición vertical.

El interior de las bandejas no podrá presentar aristas vivas, salientes o rebabas que puedan dañar las cubiertas de los cables o disminuir la sección útil.

Las bandejas, soportes y demás accesorios estarán calculados para poder resistir los esfuerzos normales para el montaje sin sufrir daños.

Una vez instaladas las bandejas, y antes de colocar los cables, se someterán a una prueba de carga, a juicio del Director de Obra, para comprobar su seguridad.

Las cargas admisibles mínimas, para una temperatura de 40º, dependerán del tipo de bandeja y distancia de soportes, no debiendo sobrepasarse las dadas por los fabricantes.

Las flechas de las bandejas serán como máximo de un doscientocincuentavo de la longitud entre soportes.

Las bandejas se diseñarán para un llenado máximo del 70%, quedando el resto del espacio como reserva.



PROYECTO DE SECTORIZACIÓN E IMPLANTACIÓN DEL TELECONTROL DE LA RED DE AGUA POTABLE DEL MUNICIPIO DE PETRA. Octubre 2016

Se colocarán soportes a las distancias adecuadas en función del peso máximo a soportar, pero en cualquier caso la distancia máxima entre soportes será de 1,5 m.

Las bandejas se podrán colocar en posición horizontal o vertical, con los soportes adecuados a cada caso, y siguiendo preferentemente líneas paralelas a los planos que limiten cada local.

Los empalmes entre bandejas nunca deberán estar separados de los soportes más de 1/10 de la longitud de separación entre dichos soportes.

Las figuras necesarias para el cambio de dirección de la bandeja serán del mismo material que ésta y con piezas normalizadas por el mismo fabricante.

Los soportes serán del mismo material de la bandeja, o bien de acero protegido contra la actuación de elementos ambientales. Caso de que su medio de protección fuera dañado, se deberá pintar con imprimantes y pintura con al menos tres capas.

La fijación de tramos de bandejas, figuras y soportes, así como la de estos a sus bases, se hará con tornillería protegida contra la corrosión.

ARTÍCULO 7.3. DISEÑO GENERAL

7.3.1. TUBOS DE PVC RÍGIDO

Serán tubos de plástico rígido, fabricados con resinas de Cloruro de Polivinilo, exentos de plastificantes.

Las dimensiones de los tubos estarán de acuerdo con DIN 40.020, en cuanto a su diámetro exterior.

Llevarán roscas en sus extremos de tipo Pg, según DIN 40.430.

Los tamaños de tubos normalizados serán: Pg 13,5 ; Pg 16; Pg 21, Pg 29, Pg 36 y Pg 42.

El grado de protección mecánica, según UNE 20.324, será de 7. La resistencia a la tracción será mayor de 500 Kg/cm².

La rigidez dieléctrica del material permitirá la aplicación de una tensión alterna de 25 KV eficaces, durante 1 minuto, entre las caras interior y exterior del tubo, sin que se produzca la perforación.



PROYECTO DE SECTORIZACIÓN E IMPLANTACIÓN DEL TELECONTROL DE LA RED DE AGUA POTABLE DEL MUNICIPIO DE PETRA. Octubre 2016

La resistencia de aislamiento estará comprendida entre 450.000 y 500.000 Mega ohmios.

Una temperatura ambiente de 70° C, mantenida durante 1 h., no provocará deformaciones ni curvaturas apreciables en los tubos.

El material será autoextinguible ante efectos producidos por el fuego.

Los tubos resistirán el contacto directo de grasas y aceites, no siendo atacados tampoco en ambientes húmedos o corrosivos. Su absorción de agua será menor de 1,62 mg/cm².

Dispondrán de manguitos roscados, de similares características a los tubos, para la realización de las uniones.

Los tubos se cortarán y roscarán con elementos adecuados, sin que sufran deformaciones.

Los tubos se curvarán en caliente, nunca por llama directa, rellenándose con arena, muelles u otros elementos para evitar aplastamientos en las curvas.

Todos los accesorios que deban montarse en el tubo serán de igual calidad a éste, y no provocarán daños en el tubo, ni comprometerán su nivel de protección ante daños mecánicos o entradas de polvo o agua.

El interior del tubo carecerá de rebabas que puedan dañar el aislamiento del cable.



7.3.2. TUBOS DE ACERO

Serán tubos de acero que se fabrican a partir de un fleje que será conformado y soldado para formar el tubo.

Antes de la conformación, el fleje recibirá un tratamiento de decapado, laminado en frío y recocido. Después de la soldadura se someterá al tubo a corte, roscado y galvanizado en frío de la parte exterior, mientras que la parte interior se tratará para que no sufra corrosión con un producto antioxidante.

Las dimensiones de los tubos estarán de acuerdo con la Norma DIN-2448, con tolerancia según DIN-1629.

Los tamaños de tubos normalizados serán: 20, 30, 40 y 50, 4", 6" (CONDUIT).

El grado de protección mecánica, según UNE-20.324, será al menos de 7. Dispondrán de manguitos roscados, de similares características a los tubos, para la realización de las uniones.

Los tubos se cortarán y roscarán con elementos adecuados, sin que sufran deformaciones o pérdidas de protección tras recibir los tratamientos correspondientes.

Los tubos entre 20 y 30 ϕ se curvarán con máquinas curvadoras; desde 40 y 50 se utilizarán curvas preformadas, y suministradas por el fabricante de los tubos, que tendrán las mismas características dimensionales y de calidad que estos.

Todos los accesorios que deban montarse en el tubo serán de igual calidad a éste, y no provocarán daños en él, ni comprometerán su nivel de protección ante daños mecánicos ni corrosiones.

El interior del tubo carecerá de rebabas o esquirlas que puedan dañar el aislamiento del cable.

7.3.3. TUBOS DE PVC CORRUGADOS



PROYECTO DE SECTORIZACIÓN E IMPLANTACIÓN DEL TELECONTROL DE LA RED DE AGUA POTABLE DEL MUNICIPIO DE PETRA. Octubre 2016

Serán tubos de plástico, fabricados con resinas de Cloruro de Polivinilo, exentas de plastificantes y en color negro, formados por una capa interior coarrugada, con forma helicoidal, y una capa exterior lisa de recubrimiento.

Las características de los materiales serán idénticas a las del punto anterior. Las dimensiones de los tubos serán equivalentes en su diámetro a las de los tubos rígidos Pg 11, 13'5 , 16, 21, 29 y 36.

El grado de protección mecánica, según UNE-20.324, será de 7. La rigidez dieléctrica del material permitirá la aplicación de una tensión alterna de 25 KV eficaces, durante 1 minuto, entre las caras interior y exterior del tubo, sin que se produzca la perforación.

La resistencia de aislamiento estará comprendida entre 450.000 y 500.000 Mega ohmios.

Una temperatura ambiente de 70° C, mantenidos durante 1 h., no provocará deformaciones ni curvaturas apreciables en los tubos.

El material será autoextingible ante efectos producidos por el fuego.

Los tubos resistirán el contacto directo de grasas y aceites, no siendo atacados tampoco en ambiente húmedos o corrosivos. Su absorción de agua será menor de 1,62 mg/cm².

No se permitirá el uso de elementos de unión entre tubos que no sean cajas de derivación o conexión, por lo que estos serán de una única tirada entre cajas.

El curvado de los tubos se hará de forma manual, sin el uso de herramientas, con curvas de radio mínimo igual a diez veces el diámetro del tubo, habiendo una única curva entre dos cajas.

La entrada de tubos a cajas se hará con pieza de unión que permita mantener la estanqueidad del tubo, y evite la entrada de elementos de cerramientos de rozas.

El interior del tubo carecerá de rebabas o aplastamiento que puedan disminuir la sección interior y constituir obstáculos al paso de cables.

7.3.4. BANDEJAS



PROYECTO DE SECTORIZACIÓN E IMPLANTACIÓN DEL TELECONTROL DE LA RED DE AGUA POTABLE DEL MUNICIPIO DE PETRA. Octubre 2016

Se considerarán los tipos siguientes de Bandejas en función de la anchura/por tanto del número de cables a soportar.

Bandejas de rejilla

Estarán fabricadas en varilla de 5 mm. de diámetro, galvanizadas en caliente una vez construidas.

Las dimensiones a utilizar son las siguientes:

- 100 x 60 (ala)
- 200 x 60
- 300 x 60
- 400 x 60
- 500 x 60
- 600 x 100

Sólo podrán utilizarse accesorios de montaje standarizados por el mismo fabricante de la bandeja.

Normas:

- Capacidad de carga: prenorma IEC 61537
- Protección Superficial contra la corrosión: Galvanizado en continuo UNE 36130
- Ensayos de resistencia a la corrosión: ASTM B117
- Ensayos de continuidad Eléctrica: IEC 61537 11.1.2.
- Distancia entre soportes: 1,5 mts.

ARTÍCULO 7.4. CUADROS DE DISTRIBUCIÓN EN B.T.

7.4.1. DESCRIPCIÓN

Los Cuadros de Distribución en Baja Tensión serán del tipo cerrado, formado por columnas atornilladas entre sí, metálicos con paneles modulares, unidos entre si



PROYECTO DE SECTORIZACIÓN E IMPLANTACIÓN DEL TELECONTROL DE LA RED DE AGUA POTABLE DEL MUNICIPIO DE PETRA. Octubre 2016

formando de un conjunto único, para fijación sobre pavimento o bastidor metálico. Serán del tipo constructivo FORMA 2, según norma. CEI 439.1.

Grado de Protección IP-30.

A menos que se especifique lo contrario, los cuadros estarán de acuerdo con los siguiente Códigos y Normas :

- Reglamento Electrotécnico de baja tensión
- Reglamento de Verificaciones Eléctricas
- Reglamento de Seguridad e Higiene en el Trabajo.
- Normas UNE, en particular UNE-EN 60 439-1 y 60 947-1
- Normas IEC, en particular IEC 439-1
- Normas CENELEC, en particular EN 60 439-1
- Sistema Internacional de unidades SI

En cualquier caso, la construcción de los C.D.B.T., Cuadro Distribución en Baja Tensión, responderá a las prescripciones de los reglamentos españoles vigentes.

7.4.2. CARACTERÍSTICAS CONSTRUCTIVAS

Los C.D.B.T. serán totalmente cerrados, auto estables y de frentes sin tensión. Cada C.D.B.T. estará constituido por módulos con estructura vertical, unidos lateralmente entre sí, formando un conjunto único y rígido de frente común. Su forma constructiva será Forma 2. Tropicalizados. Llevarán resistencias de caldeo accionadas mediante termostato.

Las estructuras o módulos verticales se construirán con chapa plegada de acero laminado en frío, de un espesor de 2 mm, cubiertas por sus costados, techo y fondo.

Los C.D.B.T. estarán diseñados de tal forma que, tanto la estructura de los mismos, como las barras principales y elementos instalados, son capaces de soportar sin deterioro los esfuerzos producidos por una intensidad de cortocircuito de 50 kA 1 seg. Se deberá aportar el correspondiente certificado de ensayo emitido por un laboratorio en un documento homologado, KEMA. etc.



PROYECTO DE SECTORIZACIÓN E IMPLANTACIÓN DEL TELECONTROL DE LA RED DE AGUA POTABLE DEL MUNICIPIO DE PETRA. Octubre 2016

Los C.D.B.T. serán fácilmente ampliables por sus extremos, para lo cual dispondrá en cada uno de éstos de adecuadas aberturas para el paso futuro de las barras principales, cerrados mediante chapas atornilladas.

En cada una de las unidades o módulos verticales, se dispondrá de paneles de cierre metálicos laterales además de los que se precisan horizontales para separar los distintos equipos entre sí, con el fin de que los defectos aparecidos en uno cualquiera de los equipos no pueda tener repercusión perjudicial, en los situados en estructuras contiguas.

Los C.D.B.T. quedarán totalmente cableados en fábrica hasta la regleta de bornes terminales, situadas en el interior de cada una de las celdas (bornes). El tipo de cableado de las mismas, corresponden al tipo B de las normas N.E.M.A.

En la parte posterior el C.D.B.T. dispondrá de puertas de cierre metálicos atornilladas, fácilmente desmontables. En la parte anterior o frontal, se prevé una puerta de apertura lateral por medio de bisagras atornilladas a la columna.

Las puertas de los compartimentos modulares (celdas), estarán provistas de una junta de Neopreno en todo contorno, de forma tal, que al cerrar dicha unidad, queda comprimida la junta para conseguir una protección mínima de IP30.

Cuando los cuadros incorporen aparatación electrónica, se deben satisfacer las exigencias de inmunidad y de emisión de la Norma IEC (IEC 1000) correspondiente.

Cada conjunto de Cuadro General de Baja Tensión, se suministrará con un bastidor metálico autoportante que facilite el montaje del cuadro independientemente del estado del pavimento.

Se dejará un 20% de espacio libre en previsión de futuras ampliaciones.

ARTÍCULO 7.5. EQUIPO ELÉCTRICO

7.5.1. INTERRUPTORES



PROYECTO DE SECTORIZACIÓN E IMPLANTACIÓN DEL TELECONTROL DE LA RED DE AGUA POTABLE DEL MUNICIPIO DE PETRA. Octubre 2016

≥ 1000 A. Bastidor abierto ejecución extraíble. Provistos de Relés Electrónicos comunicables Integrará medidas de los parámetros eléctricos como U, I, P, Q, S, energías así como las tasas de distorsión armónica en U e I. Y en %.

< 1000 A. Caja moldeada ejecución desenchufable. Llevarán asociados una central de medida, tipo PM-500 o similar, comunicable con el sistema de control.

Todos los interruptores estarán motorizados y dispondrán de contactos de señalización de estado del aparato y de su bobina de disparo.

Cada semibarra de los C.G.B.T dispondrán de descargadores de sobretensión.

Todos los elementos de corte, protección y maniobra, deberán disponer de un contacto libre de tensión, cableado hasta la regleta de bornas de control (dispuestas en cada panel) que se llevarán cableadas hasta el **panel de eventos** del control central.

7.5.2. AMPERÍMETROS Y VOLTÍMETROS

Serán digitales, montaje empotrado en el frente del panel y de 96 x 96 mm, escala 90°, precisión: Clase 1,5.

7.5.3. RELÉS

MINIMA TENSION.

Serán del tipo para corriente continua, de tiempo independiente aptos para montaje empotrado con su equipo interior extraíble y montados en el frente de los compartimentos, con dispositivo de señalización.

TERMICOS.

Serán compensados y diferenciales con rearme manual o automático y visualización del disparo.

7.5.4. TRANSFORMADORES DE INTENSIDAD



Serán de aislamiento seco a base de resina sintética, de la relación que se indica en cada caso, resistirán la intensidad térmica y dinámica impuesta por las condiciones de cortocircuito correspondientes al circuito en que se encuentren instalados.

En el Diagrama Unifilar correspondiente a realizar por la Ingeniería de Detalle se indicarán las características de los transformadores de intensidad; función, relación de transformación, clase de precisión, potencia y factor de saturación.

7.5.5. INTERRUPTORES DE AISLAMIENTO

Serán tripolares, de corte al aire, de cierre y ruptura brusca. Su intensidad nominal será por lo menos igual a la intensidad nominal del circuito que controlan.

Serán de tensión nominal adecuada a corriente continua y poder de cierre el adecuado para resistir la intensidad que deja pasar el fusible conectado en serie con él, cuando cierre sobre cortocircuito.

En los casos en los que los esquemas de secuencia entre motores lo aconsejen, deberán llevar los necesarios contactos auxiliares.

7.5.6. CORTACIRCUITOS FUSIBLES

Tanto los fusibles de control como los de fuerza, tendrán una capacidad de ruptura como mínimo de 50 kA, eff. simétricos, estando contruidos y ensayados de acuerdo como la norma UNE-21.103.

Los fusibles correspondientes a circuitos de motores tendrán un calibre apropiado para permitir el paso de la correspondiente intensidad de arranque de los motores para corriente continua.

7.5.7. CONTACTORES

Los contactores serán tripolares de bloque, para corriente continua 24v



PROYECTO DE SECTORIZACIÓN E IMPLANTACIÓN DEL TELECONTROL DE LA RED DE AGUA POTABLE DEL MUNICIPIO DE PETRA. Octubre 2016

El número de contactos auxiliares del contactor será de 2 N/A y 2 N/C. Todos los contactos, incluso los no utilizados en los esquemas estarán cableados hasta la regleta de terminales.

Los contactores cerrarán con el 80% de su tensión de control y abrirán con el 60% de la misma.

El tamaño mínimo de los contactores será de 25A.

7.5.8. RELÉS TÉRMICOS

Serán adaptados a corriente continua con compensación de temperatura ambiente, del tipo de tiempo inverso, de características adecuadas para el equipo que protegen; aptos para arranque directo, rearme manual. Serán diferenciales.

7.5.9. RELÉS DE FALTA A TIERRA (DIFERENCIALES).

Existirán dos tipos de relés diferenciales:

- ≤ 20 A. Serán de tipo compacto con sensibilidades de 30 y 300Ma
- > 20 A. Se compondrán de transformador toroidal, relé de disparo regulable de 0,3 a 3 segundos y de 0,3 a 3 A. e interruptor automático asociado.

El conjunto transformador de intensidad y relé de protección deberá operar instantáneamente para faltas a tierra a partir de 300 mA. No deberá operar, por desequilibrios de fases, sobrecargas o terceros armónicos. Serán inmunes a la forma de onda, medida del valor eficaz TRMS. Inmunidad electromagnética según UNE 61008-1.

7.5.10. CONTROL DE MEDIDA

Cada cuadro general de B.T. tendrá un sistema de medida comunicable que visualizará localmente los siguientes parámetros:

- Tensiones simples
- Tensiones compuertas
- Corrientes (I_1 , I_2 , I_3)



PROYECTO DE SECTORIZACIÓN E IMPLANTACIÓN DEL TELECONTROL DE LA RED DE AGUA POTABLE DEL MUNICIPIO DE PETRA. Octubre 2016

- Corriente máxima
- Frecuencia
- Factor de potencia
- Potencias:
- Energía consumida:
- Puerta a ceso de los contadores y del maxímetro.
- Tasa de distorsión armónica.
- Corrientes (I1, I2, I3)
- Tensiones simples y compuestas
- Asignación de las salidas relés (a SCD)

En caso de potencia <50 kW irá provisto de voltímetros y amperímetros de tipo digital accionados mediante conmutadores.

Todos los elementos de corte, protección y maniobra deberán disponer de un contacto libre de tensión, cableado hasta las regletas de bornas de control (dispuestas en cada panel) que se llevarán cableadas hasta el **panel de eventos** del control central.

5.7.11. LÁMPARAS PILOTO

Serán tipo LED. Las lámparas indicadoras de "marcha" o "interruptor cerrado" tendrán la lentilla roja, la de paro o interruptor abierto verde y la de "disparo" ámbar.

5.7.12. BOTONES PULSADORES

Serán del tipo sensitivo, con rearme automático.

Colores:

- Marcha, preferentemente blancos.
- Paro, preferentemente negros.
- Paro de emergencia rojo.
- Rearme, color azul.

7.5.13. CABLEADO



PROYECTO DE SECTORIZACIÓN E IMPLANTACIÓN DEL TELECONTROL DE LA RED DE AGUA POTABLE DEL MUNICIPIO DE PETRA. Octubre 2016

Los C.D. de B.T. tendrán en su parte inferior un compartimento independiente para la entrada de cables, de suficiente altura para que estos no sufran curvaturas de radio menor que diez veces su diámetro.

En la chapa inferior de este compartimento, el fabricante preverá los elementos de sujeción y entrada de los cables.

Los cuadros tendrán un conducto o canal de cables vertical, para la subida de estos a los diferentes elementos, equipado con accesorios para el fácil soporte de los cables.

Todo el cableado de fábrica se hará con cable de aislamiento plástico de tensión nominal 750 V, con cubierta de características no propagadoras del fuego y cero de emisión de halógenos, tensión de prueba durante 1 minuto, de 2.500 V, y sección mínima 10 mm² según intensidad del circuito en corriente continua .

Tanto los cables de control como las regletas terminales, estarán numeradas individualmente. Estas serán de presión por lengüeta, de tensión nominal de 500 V y de capacidad mínima de 10 mm².

5.7.14. RÓTULOS DE IDENTIFICACIÓN

Las placas de identificación de cada compartimento serán de plástico laminado negro, con el nombre del equipo grabado en blanco. Las letras serán de 10 mm de altura. Los rótulos tendrán una altura de 20 mm, cuando lleven una sola línea y 35 mm cuando lleven dos líneas. Las longitudes serán según lo requiera el texto. El Cuadro llevará un rótulo general de 4x12 cm.

7.5.15. TENSIÓN DE LOS CIRCUITOS AUXILIARES

- Circuitos de cierre y apertura interruptores 24 V c.a.
- Circuitos de mando 24 V c.a.
- Señalización: 24 V c.a.

7.5.16. PINTURA



PROYECTO DE SECTORIZACIÓN E IMPLANTACIÓN DEL TELECONTROL DE LA RED DE AGUA POTABLE DEL MUNICIPIO DE PETRA. Octubre 2016

Será responsabilidad del Suministrador el trabajo de pintado y protección anticorrosiva de todas las superficies.

Toda la tornillería empleada será inoxidable en su masa.

Se incluirá dentro del suministro los materiales, mano de obra, equipo, herramientas y la inspección necesarios para ejecutar los trabajos de forma que se logre el más alto grado de calidad posible.

Los Cuadros se someterán a una limpieza general y serán convenientemente tratados contra la corrosión por medio de desengrasado fosfatado, de acuerdo con la norma DIN 50.942 "Fosfatado de metales" y posteriormente, se recubrirán con una o varias capas de pintura epoxi depositada electrostáticamente y polimerizada al horno a 200°C hasta alcanzar un espesor total de 60 micras como mínimo.

El color de acabado exterior será RAL-7032.

La adherencia será comprobada de acuerdo con la norma UNE 48.032, no será peor que el grado 1.

7.5.17. GARANTÍAS

El Vendedor garantizará que todas las condiciones de servicio requeridas y especificadas en la documentación de compra se cumplen, así como el correcto funcionamiento de la totalidad del equipo. Podrán ser rechazados equipos que no se ajusten a las características especificadas; en especial no se admitirán equipos con capacidades inferiores ni consumos superiores a los especificados.

Garantizará también los materiales contra defecto o inadecuación a las condiciones de servicio requeridas, comprobadas por rotura prematura o desgaste exagerado de cualquier componente, durante el período de garantía especificado en el documento de compra correspondiente.

La garantía amparará asimismo a las nuevas piezas o elementos que tuvieran que ser sustituidos durante el período que ésta abarca.



PROYECTO DE SECTORIZACIÓN E IMPLANTACIÓN DEL TELECONTROL DE LA RED DE AGUA POTABLE DEL MUNICIPIO DE PETRA. Octubre 2016

La aprobación total o parcial de los materiales o trabajos por el inspector del Comprador o su representante y/o autorización de envío de los equipos, no relevará al fabricante del cumplimiento de su responsabilidad de acuerdo con el pedido y sus adjuntos, ni de su garantía.

La reparación de las deficiencias observadas deberán ser hechas por el Vendedor, sin costo adicional alguno. Para dichas reparaciones, la Propiedad facilitará un tiempo determinado pasado el cual, si el equipo no cumpliera las especificaciones, sería rechazado definitivamente.

La garantía tendrá una duración de dos años contados a partir de la fecha de recepción provisional. Las partes que hayan sufrido reparación y sustitución dentro del período de garantía, serán objeto de un nuevo período completo de garantía 2 años.

7.5.18. INSPECCIÓN Y ENSAYOS

El Suministrador deberá ofrecer al Servicio de Inspección todas las facilidades razonables para que este pueda comprobar que todos los elementos del Cuadro y de los embarrados en su caso, están siendo construidos y ensayados de acuerdo con todas las características de construcción y funcionamiento indicadas en esta Especificación.

Todos los trabajos y ensayos deberán ser llevados a cabo a la completa satisfacción del Servicio de Inspección, pero su aprobación no excusará al Vendedor de su responsabilidad sobre la garantía especificada en las condiciones generales del Contrato.

Se realizará en presencia del Servicio de Inspección un ensayo de rigidez dieléctrica, con 50 Hz, 2 kV, durante 1 minuto tanto en los circuitos de control como en los de fuerza.

ARTÍCULO 7.6. CABLES DE BAJA TENSIÓN

7.6.1. NORMAS Y REGLAMENTOS

En la fabricación y ensayo de los cables se tendrá en cuenta la siguiente normativa:

- Reglamento sobre Condiciones Técnicas y Garantías de Seguridad en Centrales Eléctricas, Subestaciones y Centros de Transformación e Instrucciones



Complementarias.

- Reglamento Electrotécnico de Baja Tensión e Instrucciones Complementarias.
- Normas UNE 21123-4

7.6.2. DISEÑO GENERAL. CARACTERÍSTICAS NOMINALES

Cables de Fuerza

Las características nominales de los cables vienen dadas a continuación; con estos valores quedará fijado claramente el cable a suministrar.

Conductor:

El conductor será de cobre recocido clase 5 de una sección mínima de 4 mm²

Aislamiento:

El material aislante estará constituido por una capa extruida de polietileno reticulado de un espesor adecuado para una tensión nominal de aislamiento de 0,6 / 1 kV y una tensión de prueba de 3.500 V durante 5 minutos.

Cableado y relleno: El conjunto de los conductores aislados estará cableado y relleno con material extruido fácilmente retirable en frío y apropiado a la temperatura de servicio del cable.

Protección mecánica:

Sin protección.

Protección externa:

Cubierta de separación: Sobre la formación circular de los conductores aislados se dispondrá una cubierta Z1, de espesor mínimo de 1,2 mm.

Cubierta exterior: La cubierta exterior de protección será de Tipo 1. Etil Vinilo Acetato, ó similar, extruída no propagadora y rápida extinción de la llama del fuego, color negro, según UNE 20432-1.

Denominación UNE:



PROYECTO DE SECTORIZACIÓN E IMPLANTACIÓN DEL TELECONTROL DE LA RED DE AGUA POTABLE DEL MUNICIPIO DE PETRA. Octubre 2016

Según lo indicado en los apartados anteriores corresponde a los cables la denominación UNE RMZ1 o RFAZ1. 0,6/1 kV.

Normas de obligado cumplimiento:

	<u>UNE</u>	<u>IEC</u>
- No propagados de llama.	EN 50265-2-1	60332-1
- No propagador de incendio.	EN 50266-2-4 20427	60332-3
- Baja emisión de humos opacos.	EN-50268	61034-1.2
- Libre en halógenos.	EN-50267-2-1	60754-1
- Nula emisión de gases corrosivos.	EN-50267-2-3	60754-2
- Reducción emisión de gases tóxicos.	NES 713	754-1
- Identificación.	21089	

Cables de control

Tendrán las siguientes características:

- El conductor será de cobre recocido clase 2. Sección mínima 2,5 mm².
- Material aislante: Polietileno reticulado. Tensión nominal de aislamiento de 0,6 / 1 kV. y una tensión de prueba de 3.500 V.
- Cubierta exterior: denominación UNE RZ1 (para mando multiconductor) y H0721-K 450/750 para cableado de cuadros CCM's o paneles

7.6.3. CONDICIONES ESTANDAR DE SERVICIO

Las condiciones estándar de servicio para los cables vienen dadas en la UNE 21144, y los valores para España son:

- Temperatura máxima ambiente: 40°C
- Resistividad del terreno a 1 m de profundidad: 100°C Ω/m
- Temperatura del terreno a 1 m de profundidad: 25°C



ARTÍCULO 7.9. RED DE TIERRAS EN INTERIOR.

De acuerdo con la Instrucción MIE-RAT 13, se distingue entre puesta a tierra de protección y puesta a tierra de servicio.

Se cumplirá en toda su extensión lo expuesto en la Instrucción BT-18.

7.9.1. PUESTA A TIERRA DE PROTECCIÓN

Se pondrán a tierra todas las partes metálicas de la instalación que no estén en tensión normalmente, pero que puedan estarlo a consecuencia de averías, accidentes, descargas atmosféricas o sobretensiones, en particular:

- Los chasis y bastidores de aparatos de maniobra
- Los envolventes de los conjuntos de armarios metálicos
- Las vallas y cercas metálicas
- Las columnas, soportes, pórticos, etc.
- Las estructuras y armaduras metálicas de los edificios que contengan instalaciones de alta tensión.
- Los blindajes metálicos de los cables
- Las tuberías y conductos metálicos
- Las carcasas de transformadores, generadores, motores y otras máquinas.
- Los hilos de guarda o cables de tierra de las líneas aéreas.

7.9.2. PUESTA A TIERRA DE SERVICIO

Se colocarán a tierra los elementos de servicio de la instalación eléctrica

La Instrucción BT-18 prescribe la separación de las tomas de tierra de las masas de instalaciones de utilización y de las masas de un Centro de Transformación.

Las instalaciones deberán presentar una resistencia de aislamiento por lo menos igual a 380.000 ohmios, para longitudes del conjunto de canalizaciones que no excedan de cien metros (100 m). Cuando esta longitud sea mayor y pueda fraccionarse la instalación en canalizaciones de aproximadamente 100 m, cada una de las partes deben presentar este



PROYECTO DE SECTORIZACIÓN E IMPLANTACIÓN DEL TELECONTROL DE LA RED DE AGUA POTABLE DEL MUNICIPIO DE PETRA. Octubre 2016

mismo aislamiento. Si no es posible realizar dicho fraccionamiento, se admite que el valor de la resistencia de aislamiento de toda la instalación sea, en relación con el mínimo que le corresponda, inversamente proporcional a la longitud total de las canalizaciones.

La rigidez dieléctrica de una instalación, ha de ser tal que, desconectados los receptores, resista una prueba de 1.760 voltios durante 1 minuto a la frecuencia industrial.

Para la instalación de puesta a tierra se ha diseñado una malla metálica enterrada a 50 cm de profundidad, formada por un conductor de cobre desnudo de 50 mm², que garantiza que en el caso de un defecto a tierra, no se superan en ningún punto de la instalación los valores de las tensiones de paso y contacto admitidas por el reglamento (MIE -RAT 13).

En todas las derivaciones de la red general de tierras se utilizarán soldaduras aluminotermicas tipo cadweld.

Para evitar posibles descargas por contactos indirectos, ha previsto la instalación de interruptores automáticos diferenciales.



PROYECTO DE SECTORIZACIÓN E IMPLANTACIÓN DEL TELECONTROL DE LA RED DE AGUA
POTABLE DEL MUNICIPIO DE PETRA. Octubre 2016

ESTUDIO DE SEGURIDAD Y SALUD



1. MEMORIA

1.1. Antecedentes y objeto.

Se redacta este documento en cumplimiento de lo establecido en el R.D. 1.627/1.997 de DISPOSICIONES MÍNIMAS DE SEGURIDAD Y SALUD en las obras de Construcción.

El contratista de las obras, redactará el oportuno Plan de Seguridad y Salud en el trabajo en los términos previstos en el mencionado Real Decreto, realizando además la oportuna notificación al órgano competente según artículo 18. Aviso previo, de dicho R.D.

1.2. Descripción de las obras.

Sirve de base la contemplada en el proyecto en que se integra este documento.

1.3. Plazo de ejecución de los trabajos.

Se ha establecido en proyecto un plazo de ejecución de SEIS MESES.

1.4. Presupuesto General.

Es el especificado en la memoria de este proyecto.

1.5. Mano de obra.

Según se ha estimado, tomando como referencia el plan de trabajos del proyecto, la máxima actividad de la obra reclama 6 operarios de diversas categorías y especialidades.

1.6. Identificación de riesgos laborales conocidos evitables y normas de prevención.

1.6.1. Interferencias con servicios afectados.

A) Líneas Subterráneas.

- Red de alumbrado público
- Red eléctrica de Alta, Baja y Media tensión
- Red Telefónica
- Red de agua potable
- Red de Alcantarillado
- Red de pluviales



PROYECTO DE SECTORIZACIÓN E IMPLANTACIÓN DEL TELECONTROL DE LA RED DE AGUA POTABLE
DEL MUNICIPIO DE PETRA. Octubre 2016

- Red de semáforos
 - Acometidas de diversos servicios.
- B) Líneas Aéreas y Servicios de Superficie.

- Red Eléctrica
- Red de Alumbrado Público
- Red de Teléfonos
- Circulación Peatonal
- Circulación Rodada
- Estacionamiento de Vehículos
- Recogida de Basuras
- Acceso a parcelas y edificios.

1.6.2. Riesgos profesionales más frecuentes.

1.6.2.1. De carácter general

- Atropellos por máquinas o vehículos.
- Colisiones y vuelcos.
- Atrapamientos.
- Cortes, pinchazos y golpes con máquinas, herramientas y material.
- Caída de objetos y materiales.
- Inhalación de polvo.
- Ruido.
- Incendio y explosiones.
- Electrocuciiones.
- Riesgos producidos por agentes atmosféricos.

1.6.2.2. Riesgos adicionales por tajos o unidades constructivas.



1.6.2.2.1. En las demoliciones.

- Hundimiento o desplome repentino de una parte de la construcción.
- Heridas con objetos punzantes.
- Proyección de partículas a los ojos.
- Caídas a distinto nivel.
- Inhalación de humos y otros gases.
- Sobreesfuerzos.
- Vibraciones.
- Quemaduras.

1.6.2.2.2. En movimientos de tierras.

- Desprendimiento de materiales.
- Vuelco de maquinaria de excavación.
- Interferencias con redes aéreas.
- Interferencias con redes subterráneas.
- Vibraciones.
- Caídas a distinto nivel.
- Proyección de partículas a los ojos o partes blandas.
- Polvo y humos.
- Ruido.
- Inundaciones.

1.6.2.2.3. En redes de tuberías.

- Erosiones y contusiones en manipulación.
- Desprendimientos.
- Caídas de personas al mismo o diferente nivel.



- Vuelcos de vehículos.
- Atrapamientos.
- Emanaciones.
- Sobreesfuerzos.
- Salpicaduras.

1.6.2.2.4. En obras de hormigón.

- Dermatitis por contactos.
- Neumocomiosis, debido a la aspiración de polvo de cemento.
- Golpes contra objetos.
- Caídas al mismo o diferente nivel.
- Heridas punzantes de diversa gravedad.
- Salpicaduras de hormigón en ojos.
- Cortes.

1.6.2.2.5. En Pavimentaciones.

- Atropellos.
- Ruido.
- Interferencias con redes aéreas.
- Salpicaduras.
- Quemaduras.
- Inhalación de humos y gases.
- Cortes con maquinaria.

1.6.2.2.6. En Remates y Señalización.

- Atropellos por maquinaria y vehículos.
- Atrapamientos.



- Colisiones y vuelcos.
- Caídas de altura.
- Caídas de objetos.
- Cortes y golpes.

1.6.2.2.7. Riesgos producidos por agentes atmosféricos.

1.6.2.2.8. Riesgos eléctricos.

- Electrocutaciones.

1.6.2.2.9. Riesgos de daños a terceros.

Por tratarse de obras en vía pública habrá riesgos derivados de la obra, fundamentalmente por circulación de vehículos, al tener que realizar desvíos provisionales y pasos alternativos, así como peligro de caídas en zanjas al realizarse las obras de canalización de agua y previsión de otros servicios.

1.7. Prevención de Riesgos.

1.7.1. Normas básicas de seguridad.

Organización previa de las fases de la obra por zonas, teniendo en cuenta la continuidad de tráfico rodado y la accesibilidad peatonal a las diferentes áreas en condiciones satisfactorias de seguridad y funcionalidad.

Acordonamiento, protección y señalización exhaustiva de las zonas de obra.

Perfecta deleitación de las áreas de acopio, de las zonas de estacionamiento y trabajo de la maquinaria y de los puntos de entrada y salida de vehículos de transporte.

Adecuado mantenimiento de la maquinaria y vehículos empleados en la obra, utilizando en todo momento equipos normalizados y homologados según exigencias actuales en materia de seguridad e higiene en el trabajo.

Dotación suficiente de medios de protección colectiva, individual y de pasos o accesos, tales como escaleras para zanjas, planchas para cruces, tablero, etc.

Cualificación del personal según las diferentes tareas a ejecutar.



1.7.2. Normas particulares a tajos.

1.7.2.1. Demoliciones

Se protegerán los elementos de Servicio Público que puedan ser afectados por la demolición.

Se dispondrá en Obra, para proporcionar en cada caso el equipo indispensable al operario, de una provisión de medios que puedan servir para eventualidades o socorrer a los operarios que puedan accidentarse.

Antes de iniciar la demolición se neutralizarán las acometidas de las instalaciones, si procediese, de acuerdo con las Compañías Suministradoras.

La demolición se ejecutará de arriba a bajo, caso de elementos en altura.

Se evitará la formación de polvo, regando ligeramente los elementos y/o escombros.

No se acumulará escombros ni apoyarán elementos contra vallas, muros, soportes, bocas de incendios, salidas de emergencia, etc.

1.7.2.2. En el movimiento de tierras.

Se efectuarán las catas y comprobaciones necesarias para determinar exactamente la ubicación de los diferentes servicios, tomándose las medidas de protección oportunas tanto respecto a los subterráneos, como a los aéreos.

El movimiento hacia atrás de la maquinaria se anunciará mediante señal acústica. Se acotará la zona de acción de cada máquina en su tajo.

Se evitará la aproximación de los vehículos al borde de zanjas y ataluzamientos, caso de que sea necesario, se dispondrá topes de seguridad, comprobándose previamente la resistencia del terreno al peso del vehículo.

Cuando se suprima o sustituya una señal de tráfico, se comprobará que el resto de la señalización está de acuerdo con la modificación realizada.



Siempre que se prevea el paso de automóviles o peatones junto a una zanja o trinchera, se dispondrán vallas iluminadas continuas con puntos de luz roja portátiles o fijos, grado de protección no menor de IP-44 según UNE 20.324.

El acopio de materiales y las tierras extraídas de los cortes de profundidad mayor de 1.3 m, se dispondrán a distancia no menor de 1m-. del borde del corte y alejados de sótanos. Cuando las tierras extraídas estén contaminadas se desinfectarán.

No se trabajará simultáneamente en distintos niveles de la misma vertical, ni sin casco de seguridad.

Las zanjas de profundidad superior a 1.3m, se entibarán convenientemente, revisándose estas periódicamente, y siempre que por movimientos de tierras próximos puedan afectarlas, o bien al haberse producido fenómenos atmosféricos tales como lluvias, nevadas, etc. Dichas zanjas estarán dotadas de escaleras, preferentemente metálicas que rebasen en un metro (1 m) el nivel de la zanja. Cuando las entibaciones dejen de ser necesarias, estas se retirarán por franjas horizontales, empezando por la parte inferior.

Al finalizar la jornada o en interrupciones largas, se protegerán las bocas de pozos de profundidad mayor de 1m. , con un tablero resistente, red o elemento equivalente bien anclado.

En el vaciado de trinchera fase dos, se procederá escalonadamente con frentes de altura no superior a 2 m.

1.7.2.3. En puesta en obra de conducciones.

Para el transporte de los tubos se utilizarán camiones de altas cartelas, de forma que pueda colocarse la carga sin necesidad de un calzado importante. Los tubos se apilarán al tresbolillo, en planos sucesivos, evitando cargas de diámetros mixtos y apilados que sobrepasen las cartelas.

El acopio de tubos se realizará apilándose en forma de pirámide de tubos de igual diámetro, situando la pila entre dos tablonos paralelos y usando calzos.

Si se izan los tubos, estará prohibida la permanencia de personal en el radio de acción de la máquina.



1.7.2.4. En fabricación y uso del hormigón.

Las hormigoneras, estarán provistas de su correspondiente toma de tierra, con todos sus elementos que puedan dar lugar a atrapamientos protegidos, el motor con carcasa, y el cuadro eléctrico aislado. Se revisará su correcto funcionamiento periódicamente.

Durante los procesos de manejo y vertido de hormigón, el personal estará equipado de guantes y botas de goma.

Se cumplirán fielmente las normas de desencofrado, acuñamiento de puntales y demás disposiciones propias de la buena práctica de la construcción.

La madera con puntas deberá ser desprovista de las mismas.

1.7.2.5. En las pavimentaciones.

Se cuidará el perfecto estado de la maquinaria, revisándose periódicamente.

La maquinaria guardará una distancia de seguridad a las líneas de conducción eléctrica suficiente.

Las maniobras, se harán sin brusquedades, anunciando con antelación de las mismas, auxiliándose de otros operarios cuando ello sea oportuno.

El personal encargado de los riegos del ligante o de la puesta en obra del aglomerado, estará equipado con las correspondientes protecciones.

1.7.2.6. Instalaciones de electricidad y alumbrado.

Las conexiones se realizarán sin tensión, las pruebas de tensión se harán después de comprobar el acabado de la instalación eléctrica y con las señalizaciones y avisos necesarios.

1.7.2.7. En obstáculos en viales.

Las obras de excavación en zanja, colocación de tuberías o las de cualquier naturaleza que permiten compatibilizar la circulación rodada con los trabajos, serán señalizadas en cada situación concreta, siguiendo los criterios establecidos en la Instrucción 8.3 IC.

Para la vía que nos ocupa, consideraremos un tipo A6 con la siguiente actuación recomendable en general a expensas de los que las situaciones reales de obra demanden:



- Señalización de aviso tipo TP-18
- Limitación de velocidad tipo TR-301
- Prohibición de adelantamiento tipo TR-305
- De día y por cada lado, un operario provisto de una señal TM-1
- Establecimiento de la prioridad de uno de los sentidos, normalmente aquél cuyo carril no sea el afectado, mediante señales fijas tipo TR-5
- Al final de la jornada laboral se retirarán de la traza los materiales no aprovechables, procurando en lo posible, dejar expedita toda la sección transversal del camino. En caso contrario, los obstáculos o zonas no transitables se señalarán, además de con las señales TP-18, TR-301 y TR-305, con balizas al principio y final del tramo tipo TL-2 y a lo largo del mismo TL-8.
- En todo momento se dispondrá una señalización y protección de las zonas de paso de transeúntes acorde con la reglamentación vigente en la C.A.I.B. relativa a personal con movilidad reducida (pasos sobre zanjas estables, de 1 m de ancho y rodapié de 5 cm, además de barandilla; indicación luminosa del tajo, no sustitución de barreras por cintas o cuerdas, etc).

1.8. Protecciones proyectadas.

1.8.1. Protecciones Individuales.

- Cascos homologados, para todo el personal de la obra, visitas incluidas.
- Guantes de uso general.
- Guantes de goma.
- Guantes de soldador.
- Guantes dieléctricos.
- Botas de agua.
- Botas de seguridad.
- Botas dieléctricas.
- Monos de trabajo y su reposición.



PROYECTO DE SECTORIZACIÓN E IMPLANTACIÓN DEL TELECONTROL DE LA RED DE AGUA POTABLE
DEL MUNICIPIO DE PETRA. Octubre 2016

- Trajes de agua.
- Petos de soldador.
- Gafas contra impactos y antipolvo.
- Gafas de protección general.
- Mascarillas antipolvo y sus filtros de reposición.
- Protectores auditivos.
- Cinturones de seguridad y arneses.
- Chalecos reflectantes.

1.8.2. Protecciones Colectivas.

- Pórticos protectores de líneas.
- Vallas de limitación y protección.
- Señales de tráfico y carteles anunciadores.
- Señales de seguridad.
- Cinta de balizamiento reflectante.
- Topes de desplazamiento de vehículos.
- Iluminación y balizamientos.
- Extintores.
- Tomas de tierra.
- Diferenciales.
- Riegos antipolvo.
- Escaleras de acceso a zanjas.

1.8.3. Instalaciones de Uso del Personal.

- Oficinas y salas de reunión.
- Vestuarios.



- Aseos.
- Comedores.

1.8.4. Formación.

Todo el personal debe recibir, al ingresar en la obra, una exposición de los métodos de trabajo y los riesgos que éstos pudieran entrañar, juntamente con las medidas de seguridad que deberá emplear.

Eligiendo el personal más cualificado, se impartirán cursillos de socorrismo y primeros auxilios, de forma que todos los tajos dispongan de algún socorrista.

1.8.5. Medicina Preventiva.

1.8.5.1. Botiquines.

Se dispondrá de un botiquín conteniendo el material especificado en la Ordenanza General de Seguridad e Higiene en el Trabajo.

1.8.5.2. Asistencia al Accidentado.

Se deberán instalar en obra cuantos carteles anunciadores sean necesarios para informar a todo el personal del emplazamiento de los diferentes Centros Médicos (Servicios propios, Mutuas, Ambulatorios, etc.) donde debe trasladarse el accidentado para su más rápido y efectivo tratamiento.

En obra se dispondrá de conexión telefónica permanente o móvil para avisos de emergencia.

1.8.5.3. Reconocimiento Médico.

Todo el personal que empiece a trabajar en la obra, deberá pasar un reconocimiento médico previo al trabajo, y que será periódico cada año.

Se analizará el agua destinada a consumo de los trabajadores, para garantizar su potabilidad caso de no provenir de la red de abastecimiento de la población.

1.8.6. Disposiciones relativas a la maquinaria de obra y medios auxiliares.

Los vehículos y maquinaria para movimiento de tierras y manipulación de materiales deberán ajustarse a lo dispuesto en su normativa específica. En todo caso, y salvo disposición específica



contraria de aquella, los vehículos y maquinaria mencionados deberán satisfacer las siguientes condiciones.

1. Reunir unas características de diseño que garanticen el cumplimiento de los requisitos de ergonomía.
2. Estar en buen estado de conservación y mantenimiento, habiendo pasado las revisiones legalmente establecidas y disponer de todos sus elementos de protección debidamente asegurados y en uso.
3. Los conductores y personal encargado de los mismos, habrán recibido una formación específica para la correcta utilización de cada equipo y estar en posesión de los permisos y licencias legalmente establecidos.
4. Deberán adoptarse medidas preventivas para evitar la caída en las excavaciones o taludes próximos de los equipos de maquinaria, señalizándolos y acotándolos con tabloneros o barreras rígidas.
5. Las máquinas dispondrán de estructuras concebidas para proteger al conductor contra el aplastamiento en caso de vuelco de la maquinaria y contra la caída de objetos.

1.8.7. Zonas de acopio.

Los accesos a las zonas de acopio deberá señalizarse y destacarse de manera que sean fácilmente identificables, impidiendo el acceso a los mismos de personal no autorizado.

En la obra, los trabajadores deberán disponer de agua potable y, en su caso, de otra bebida apropiada no alcohólica en cantidad suficiente, tanto en los locales que ocupen como cerca de los puestos de trabajo.

1.8.8. Prevención de riesgos y daños a terceros.

Las zonas de obra en que exista peligro para los peatones, deberá vallarse perfectamente para impedir el acceso, disponiendo los cruces para la entrada a las edificaciones colindantes.

Se señalarán los accesos naturales a la obra, prohibiéndose el paso a toda persona ajena a la misma, colocándose en su caso los cerramientos necesarios.

Igualmente será de aplicación todo lo expuesto en el apartado b.7)



2. PLIEGO DE CONDICIONES PARTICULARES.

1.9. Normas de seguridad y salud aplicables a la obra.

Son de obligado cumplimiento, en lo que afecten a los trabajos a realizar, las disposiciones contenidas en la siguiente relación:

- R.D. 604/2006, de 19 de mayo, por el que se modifican el Real Decreto 39/1997, de 17 de enero, por el que se aprueba el Reglamento de los Servicios de Prevención, y el Real Decreto 1627/1997, de 24 de octubre, por el que se establecen las disposiciones mínimas de seguridad y salud en las obras de construcción.
- R.D. 1.627/1997, de 24 de octubre, sobre Disposiciones Mínimas de Seguridad y Salud en las Obras de Construcción (BOE del 25/10/97).
- Ley 31/1995, de 8 de noviembre, sobre Prevención de Riesgos Laborales (BOE del 10/11/95).
- Desarrollo de la Ley 31/1995 sobre Prevención de Riesgos Laborales a través de las siguientes disposiciones:
 - * R.D. 614/2001 de 8 de junio sobre las Disposiciones mínimas para la protección de la salud y seguridad de los trabajadores frente al riesgo eléctrico.
 - * R.D. 39/1997, de 17 de enero, sobre Reglamento de los Servicios de Prevención (BOE del 31/01/97).
 - * R.D. 485/1997, de 14 de abril, sobre Disposiciones Mínimas en materia de Señalización, Seguridad y salud en el Trabajo (BOE 23/04/97).
 - * R.D. 486/1997, de 14 de abril, sobre Disposiciones Mínimas de Seguridad y Salud en los Lugares de trabajo (BOE del 23/04/97).
 - * R.D. 487/1997, de 14 de abril, sobre Disposiciones Mínimas de Seguridad y Salud relativas a la Manipulación Manual de Cargas que entra en riesgos, en particular los dorsolumbares, para los trabajadores.
 - * R.D. 773/1997, de 30 de mayo, sobre Disposiciones Mínimas de Seguridad y Salud relativas a la Utilización por los trabajadores de los Equipos de Protección Individual



PROYECTO DE SECTORIZACIÓN E IMPLANTACIÓN DEL TELECONTROL DE LA RED DE AGUA POTABLE
DEL MUNICIPIO DE PETRA. Octubre 2016

(BOE del 12/06/97).

* R.D. 1.215/1997, de 18 de julio, sobre Disposiciones Mínimas de Seguridad y Salud para la utilización por los trabajadores de los Equipos de Trabajo (BOE del 07/08/97).

- Reglamento de Seguridad e Higiene del Trabajo en la Industria de la Construcción (OM de 20 de mayo de 1952, BOE del 15/06/52), y sus posteriores modificaciones (BOE del 22/12/53, BOE del 01/10/66 y OM de 20 de enero de 1956).
- Reglamento General sobre Seguridad e Higiene (O.M. de 31 de enero de 1940, BOE del 03/02/40), en lo referente a Andamios.
- Ordenanza del Trabajo para las Industrias de la Construcción, Vidrio y Cerámica (O.M. de 28 de agosto de 1970, BOE del 05/09/70), y su posterior corrección de erratas (BOE del 17/10/70).
- Modelo de Libro de Incidencias, correspondiente a las obras en las que sea obligatorio el Estudio de Seguridad e Higiene (O.M. de 20 de setiembre, BOE del 13/10/86), y su posterior corrección de erratas (BOE del 31/10/86).
- Nuevos Modelos para la Notificación de Accidentes de Trabajo e Instrucciones para su Complimentación y Tramitación (O. de 16 de diciembre de 1987, BOE del 29/12/87).
- Señalización, Balizamiento, Limpieza y Terminación de Obras Fijas en Vías Fuera de Poblado (O. de 31 de agosto de 1987, BOE del 18/09/87).
- Reglamento de Aparatos Elevadores para Obras (O. de 23 de mayo de 1977, BOE del 14/06/77), y su posterior modificación (O. de 7 de marzo de 1981, BOE del 14/03/81).
- Instrucción Técnica Complementaria MIE-AEM 2 del Reglamento de Aparatos de Elevación y Mantenición referente a Grúas-Torre Desmontable para Obras (O. de 28 de junio de 1988, BOE del 07/07/88), y su modificación (O. de 16 de abril de 1990, BOE del 24/04/90).
- Disposiciones de Aplicación de la Directiva 89/392 de la C.E.E., relativa a la Aproximación de las Legislaciones de los Estados Miembros sobre Máquinas, y su posterior reforma (R.D. 1.435/1992, de 27 de noviembre, BOE del 11/12/92).



PROYECTO DE SECTORIZACIÓN E IMPLANTACIÓN DEL TELECONTROL DE LA RED DE AGUA POTABLE
DEL MUNICIPIO DE PETRA. Octubre 2016

- Reglamento de Seguridad en las Máquinas (R.D. 1.495/1986, de 26 de mayo, BOE del 21/07/86).
- R.D. 286/2006, de 10 de marzo, sobre la protección de la salud y la seguridad de los trabajadores contra los riesgos relacionados con la exposición al ruido. BOE núm. 62 de 14 de marzo.
- R.D. 396/2006 de 31 de marzo, por el que se establecen las disposiciones mínimas de seguridad y salud aplicables a los trabajos con riesgo de exposición al amianto.
- Ordenanza General de Seguridad e Higiene en el Trabajo (O.M. de 9 de marzo de 1971, BOE del 16 y 17/03/71), y sus posteriores modificación y corrección de erratas (BOE del 02/11/89 y BOE del 06/04/71).
- Ley 1/1995 de 24 de marzo, del Estatuto de los Trabajadores
- Comités de Seguridad e Higiene en el Trabajo (Decreto del 11/03/71, BOE del 16/03/71).
- Reglamento Electrotécnico de Baja Tensión (R.D. 842/2002 de 2 de agosto)
- Resoluciones aprobatorias de Normas Técnicas Reglamentarias para distintos medios de protección personal de los trabajadores:
 - N.R. MT-1: Cascos no Metálicos (R. de 14 de diciembre de 1974, BOE del 30/12/74).
 - N.R. MT-2: Protectores Auditivos (R. de 28 de julio de 1975, BOE del 01/09/75).
 - N.R. MT-3: Pantallas para Soldadores (R. de 28 de julio de 1975, BOE del 02/09/75), y su modificación (BOE del 24/10/75).
 - N.R. MT-4: Guantes Aislantes de Electricidad (R. de 28 de julio de 1975, BOE del 03/09/75), y su modificación (BOE del 25/10/75).
 - N.R. MT-5: Calzado de Seguridad contra Riesgos Mecánicos (R. de 28 de julio de 1975, BOE del 04/09/75) y su modificación (BOE del 27/10/75).
 - N.R. MT-6: Banquetas Aislantes de Maniobras (R. de 28 de julio de 1975, BOE del 05/09/75).



PROYECTO DE SECTORIZACIÓN E IMPLANTACIÓN DEL TELECONTROL DE LA RED DE AGUA POTABLE
DEL MUNICIPIO DE PETRA. Octubre 2016

- N.R. MT-7: Equipos de Protección Personal de Vías Respiratorias: Normas Comunes y Adaptadores Faciales (R. de 28 de julio de 1975, BOE del 06/09/75), y su modificación (BOE del 29/10/75).
 - N.R. MT-8: Equipos de Protección Personal de Vías Respiratorias: Filtros Mecánicos (R. de 28 de julio de 1975, BOE del 09/09/75), y su modificación (BOE del 30/10/75).
 - N.R. MT-9: Equipos de Protección Personal de Vías Respiratorias: Mascarillas Autofiltrantes (R. de 28 de julio de 1975, BOE del 09/09/75), y su modificación (BOE del 31/10/75).
 - N.R. MT-10: Equipos de Protección Personal de Vías respiratorias: Filtros Químicos y Mixtos contra Amoníaco (R. de 28 de julio de 1975, BOE del 01/11/75), y su modificación (BOE del 01/11/75).
- Convenio Colectivo Provincial de Construcción.
 - Normativa de ámbito local (Ordenanzas Municipales).
 - Demás Disposiciones Oficiales relativas a Seguridad, Higiene y Medicina del Trabajo que puedan afectar a los distintos trabajos a realizar en obra.

1.10. Condiciones de los medios de protección.

Los medios y equipos de protección deberán estar disponibles en la obra con antelación suficiente para que puedan instalarse antes de que sea necesaria su utilización.

Todas las prendas de protección personal o elementos de protección colectiva tendrán fijado un período de vida útil, desechándose a su término.

Cuando por las circunstancias del trabajo se produzca un deterioro más rápido en una prenda o equipo, se repondrá inmediatamente, con independencia de la duración prevista o de la fecha de entrega de la obra.

Toda prenda o equipo de protección que haya sufrido un trato límite, es decir, el máximo para el que fue concedido (por ejemplo, un accidente), será desechado y repuesto al momento.

Aquellas prendas que por su uso hayan adquirido más holguras o tolerancias que las admitidas por el fabricante serán repuestas de inmediato.



El uso de una prenda o equipo de protección nunca representará un riesgo en sí mismo.

1.10.1. Protecciones personales.

Todo elemento de protección personal se ajustará a las Normas de Homologación MT del Ministerio de Trabajo (O.M. de 17 de mayo de 1974, BOE del 29/05/74).

En los casos en los que no exista Norma de Homologación para un determinado elemento a utilizar en obra, éste será siempre de la calidad adecuada a sus respectivas prestaciones.

1.10.2. Protecciones colectivas.

Las protecciones colectivas cumplirán lo establecido en la legislación vigente respecto a dimensiones, resistencias, aspectos constructivos, anclajes y demás características, de acuerdo con su función protectora.

Los extintores serán de polvo polivalente, debiendo estar siempre con las revisiones efectuadas, vigilándose la fecha de caducidad de los mismos.

La maquinaria dispondrá de todos los accesorios de prevención establecidos, serán manejadas por personal especializado, y se mantendrán siempre en buen uso, para lo cual se someterán a revisiones periódicas y, en caso de avería o mal funcionamiento, se paralizarán hasta su completa recuperación.

Las protecciones colectivas cumplirán, además de lo indicado en los apartados anteriores con carácter general, lo siguiente:

A) Señalización:

- Las señales de tráfico a emplear serán las que están normalizadas internacionalmente.
- Se mantendrá la señalización actualizada, siguiendo el ritmo de la obra.

B) Vallas de limitación y protección.

- Tendrán 90 cm. de altura y estarán construidas con tubo y patas metálicas para mantenerse estables.

C) Rampa de acceso.



PROYECTO DE SECTORIZACIÓN E IMPLANTACIÓN DEL TELECONTROL DE LA RED DE AGUA POTABLE
DEL MUNICIPIO DE PETRA. Octubre 2016

- Tendrá un talud estable y estará bien compactada. No se colocará nada ni nadie en el fondo de excavación frente a la rampa.
- Los vehículos no quedarán detenidos en la rampa. Si por cualquier avería debieran hacerlo, estarán convenientemente calzadas las ruedas y el freno de estacionamiento activado.
- No se circulará nunca próximo a los bordes de la rampa o de los taludes de la excavación.

D) Barandillas.

- Cada planta de obra donde se estén realizando trabajos deberá estar vallada con barandilla en su perímetro, condenándose el acceso a las demás plantas no valladas hasta que vayan a realizarse los trabajos en ellas, en cuyo caso se colocará también barandilla perimetral.
- Las barandillas tendrán la resistencia adecuada para la retención de personas, y estarán provistas de rodapié en toda su longitud, ancladas sobre puntales o soportes metálicos.
- La escalera estará dotada de barandilla en todo su perímetro, tanto en las rampas como en las mesetas.
- En los accesos a las plantas cerradas, además de las barandillas se colocarán señales de "Prohibido el Paso".
- La altura de las barandillas será como mínimo de 90 cm., provistas de listón intermedio y rodapié de 20 cm.

E) Redes perimetrales:

- Se emplearán en la estructura del edificio para proteger de las caídas a distinto nivel.
- Las redes serán de poliamida, en módulos de 4,5x10m. (pueden ser de otras medidas), con trama o malla de 100x100 mm. como máximo y 4 mm. de diámetro de hilo, provistas de soportes de tipo horca colocados cada 4,50 m., salvo que el replanteo de la obra no lo permita.



PROYECTO DE SECTORIZACIÓN E IMPLANTACIÓN DEL TELECONTROL DE LA RED DE AGUA POTABLE
DEL MUNICIPIO DE PETRA. Octubre 2016

- El extremo inferior de la red se amarrará a unas horquillas metálicas embebidas en el forjado. El atado de los módulos entre sí se realizará con cuerda de poliamida de 3 mm. de diámetro.
- Se colocarán redes en todas las fachadas exteriores y en los patios interiores, si los hubiere.

F) Mallazos:

- Los huecos interiores pequeños se protegerán con mallazo o con la armadura de reparto, que se dispondrá de forma continua, sin cortar al llegar al hueco.
- Podrán usarse alternativamente otras soluciones.

G) Cables de sujeción para cinturón de seguridad:

- Serán cables adecuados a los esfuerzos que puedan sufrir y estarán en buen estado, al igual que los elementos de anclaje.

H) Andamios:

- Se ajustarán a la normativa vigente.
- En el andamio de fachada se dispondrá una barra horizontal que sirva de protección al borde de forjado.
- Los movimientos de entrada y salida al andamio se realizarán por cada una de las plantas, y nunca utilizando el andamio como escalera.
- Se colocarán lonas impermeables en el exterior de los andamios para evitar las caídas de personas y materiales.
- Las lonas se amarrarán convenientemente al andamio, dejando zonas libres para el paso del viento y para que el “efecto vela” sea menor.

I) Plataformas de trabajo:

- Tendrán como mínimo una anchura de 60 cm. y, las situadas a más de 2 m. de altura, estarán provistas de la correspondiente barandilla.



PROYECTO DE SECTORIZACIÓN E IMPLANTACIÓN DEL TELECONTROL DE LA RED DE AGUA POTABLE
DEL MUNICIPIO DE PETRA. Octubre 2016

- No tendrán sobrecargas por exceso de materiales, ni se utilizarán como lugar de acopio de aquellos.

J) Escaleras de mano:

- Estarán realizadas con estructura de tubo metálico, tendrán la longitud adecuada para las alturas que deban salvar, y estarán provistas de zapatas antideslizantes.
- Las escaleras estarán convenientemente sujetas con objeto de evitar su caída, o la del personal de obra que las utilice.

K) Plataformas voladas.

- Las plataformas voladas para recepción de materiales tendrán una resistencia adecuada a la carga que deban soportar.
- Se anclarán al forjado o se apuntalarán entre dos forjados. Dispondrán de barandilla lateral y otra frontal abatible.

L) Marquesina de protección en fachada.

- Se colocará a la altura del primer forjado para recoger los materiales que pudieran caer durante la realización de los trabajos.
- Será metálica o de madera, totalmente cuajada.

M) Extintores:

- Serán de polvo polivalente o de nieve carbónica, y tendrán una capacidad mínima de 10Kg.
- Estarán debidamente señalizados y se revisarán periódicamente.

1.11. Servicios de prevención.

1.11.1. Servicio técnico de seguridad e higiene.

La Empresa Constructora contará con un Servicio de Asesoramiento Técnico en Seguridad e Higiene durante la realización de la obra.

1.11.2. Servicio médico.



La Empresa Constructora contará con un Servicio Médico que realice los preceptivos reconocimientos médicos al personal, y se ocupe del seguimiento de las bajas y altas durante la realización de la obra.

1.12. Instalaciones médicas.

Los botiquines se revisarán mensualmente, reponiéndose inmediatamente los productos consumidos.

Estarán debidamente señalizados y a cargo de una persona que lleve el control de los materiales gastados. Su contenido será el indicado en la normativa vigente.

1.13. Instalaciones de higiene y bienestar.

Las instalaciones provisionales de obra se adaptarán en lo relativo a elementos, dimensiones y características a lo dispuesto en la normativa vigente en materia de Seguridad e Higiene durante la realización de las obras de construcción, así como a lo especificado en la Ordenanza Laboral para las Industrias de la Construcción, Vidrio y Cerámica.

La Empresa Constructora deberá garantizar que todo el personal implicado en la realización de la obra cuente con los servicios apropiados que le garanticen el trabajo en las adecuadas condiciones de Seguridad e Higiene, de acuerdo con lo dispuesto en la normativa vigente.

Deberá haber una persona encargada de mantener en las debidas condiciones de limpieza las instalaciones higiénicas provisionales de obra, así como del vaciado de los cubos de basura.

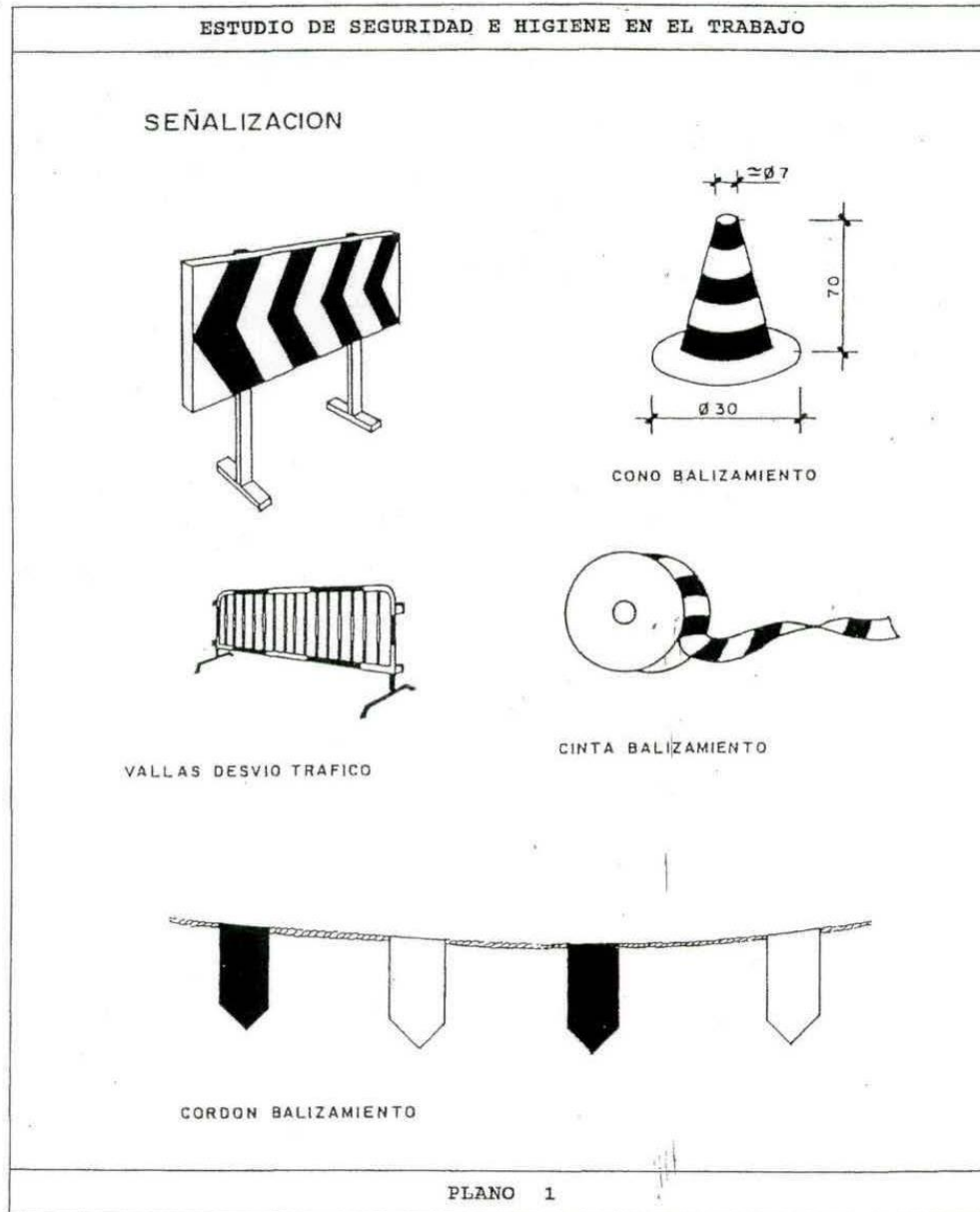
1.14. Plan de seguridad y salud.

El Contratista adjudicatario de las obras deberá redactar un Plan de Seguridad y Salud, adecuando el presente Estudio a sus Medios de Ejecución y a los sistemas a utilizar.

Dicho Plan de Seguridad y salud se presentará a la Dirección Facultativa de la Obra para su aprobación, de acuerdo con la legislación vigente y las indicaciones de la Memoria del Estudio.

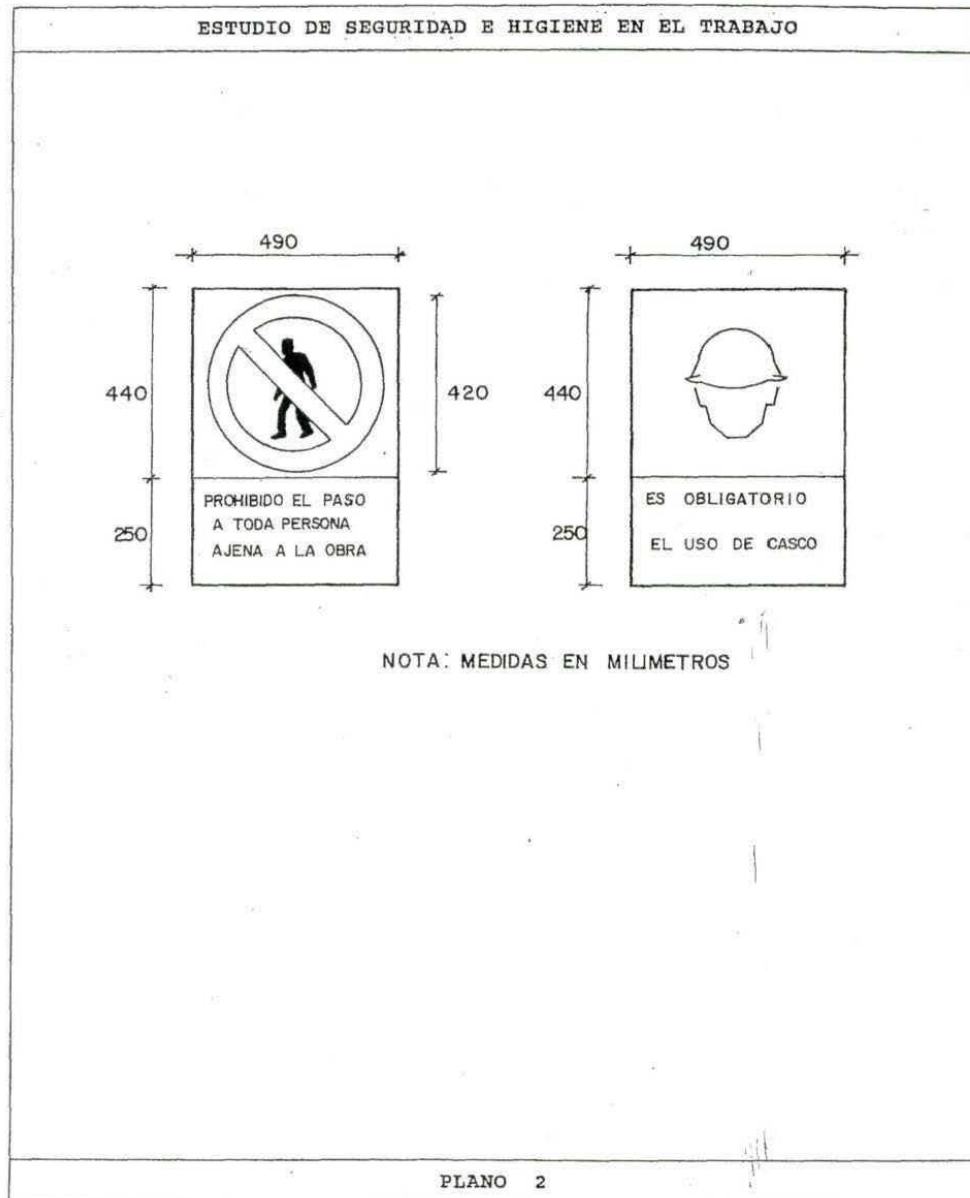


2. GRÁFICOS Y ESQUEMAS



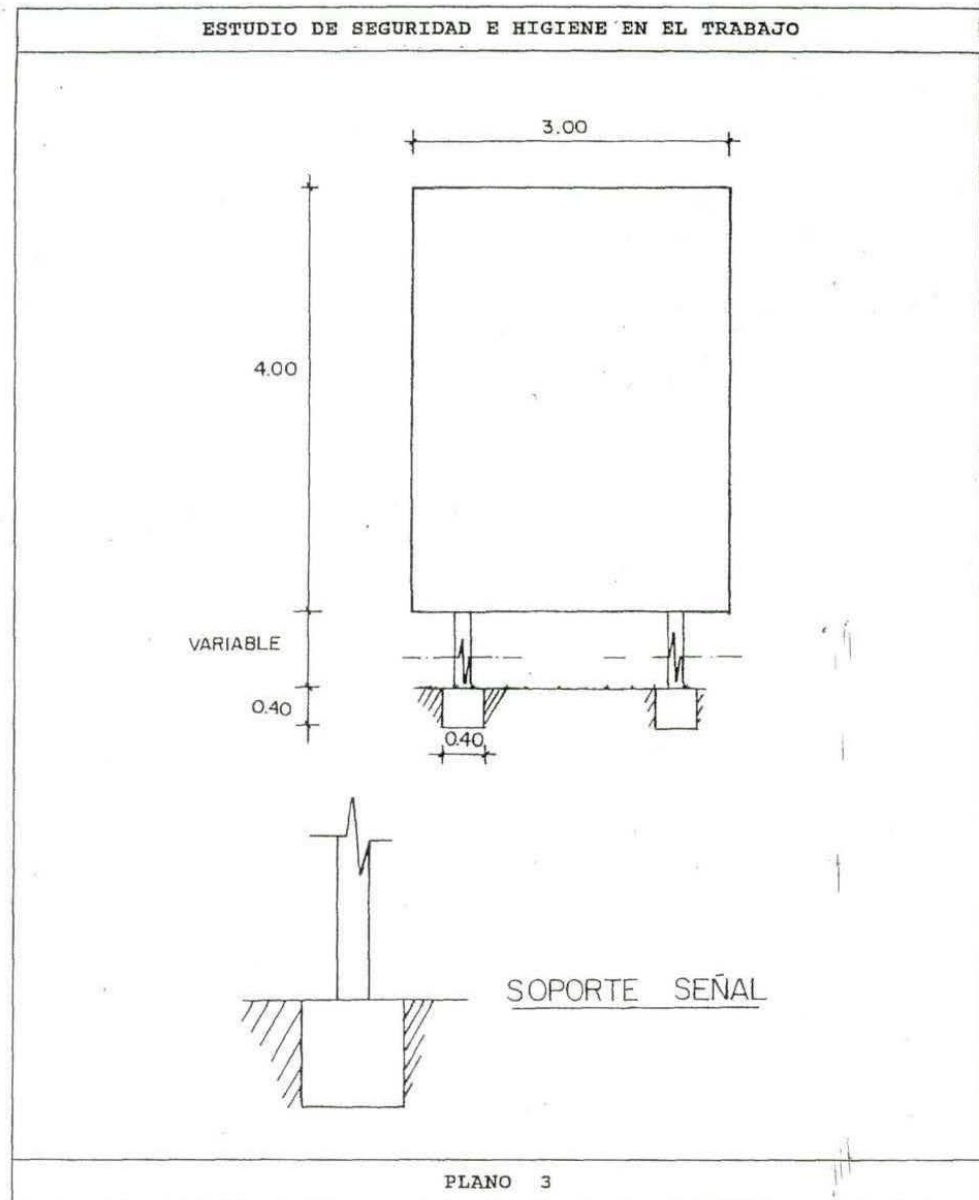


PROYECTO DE SECTORIZACIÓN E IMPLANTACIÓN DEL TELECONTROL DE LA RED DE AGUA POTABLE
DEL MUNICIPIO DE PETRA. Octubre 2016



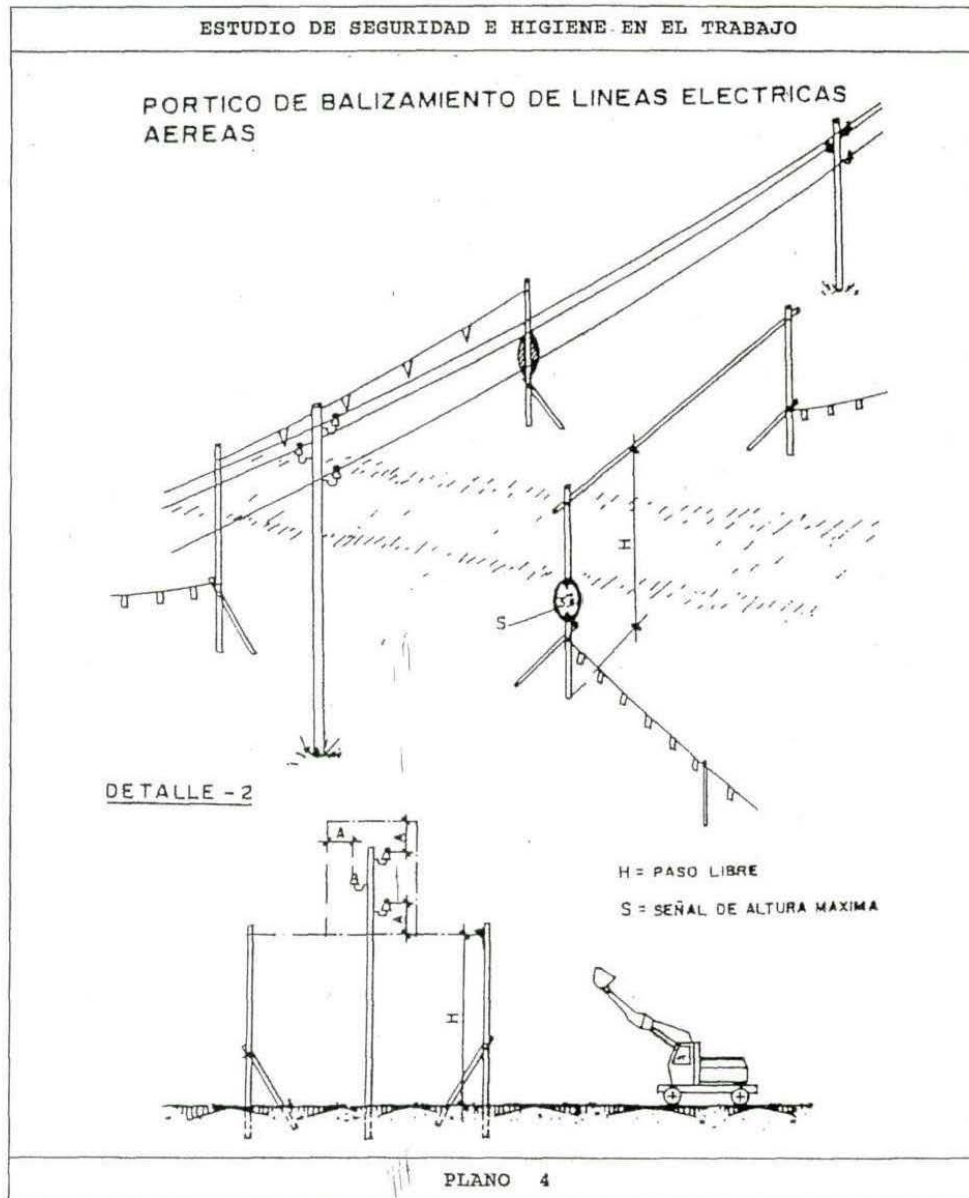


PROYECTO DE SECTORIZACIÓN E IMPLANTACIÓN DEL TELECONTROL DE LA RED DE AGUA POTABLE DEL MUNICIPIO DE PETRA. Octubre 2016





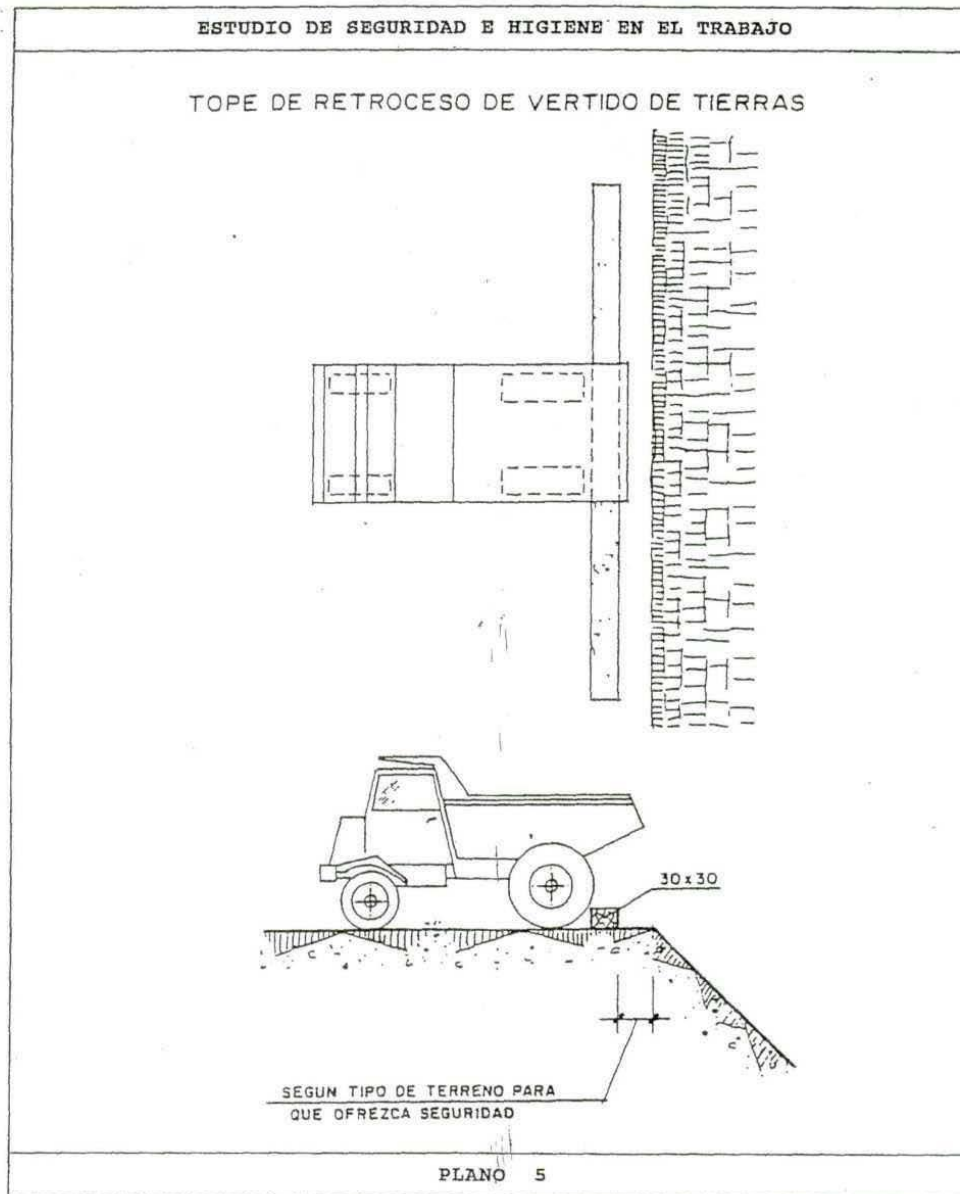
PROYECTO DE SECTORIZACIÓN E IMPLANTACIÓN DEL TELECONTROL DE LA RED DE AGUA POTABLE
DEL MUNICIPIO DE PETRA. Octubre 2016



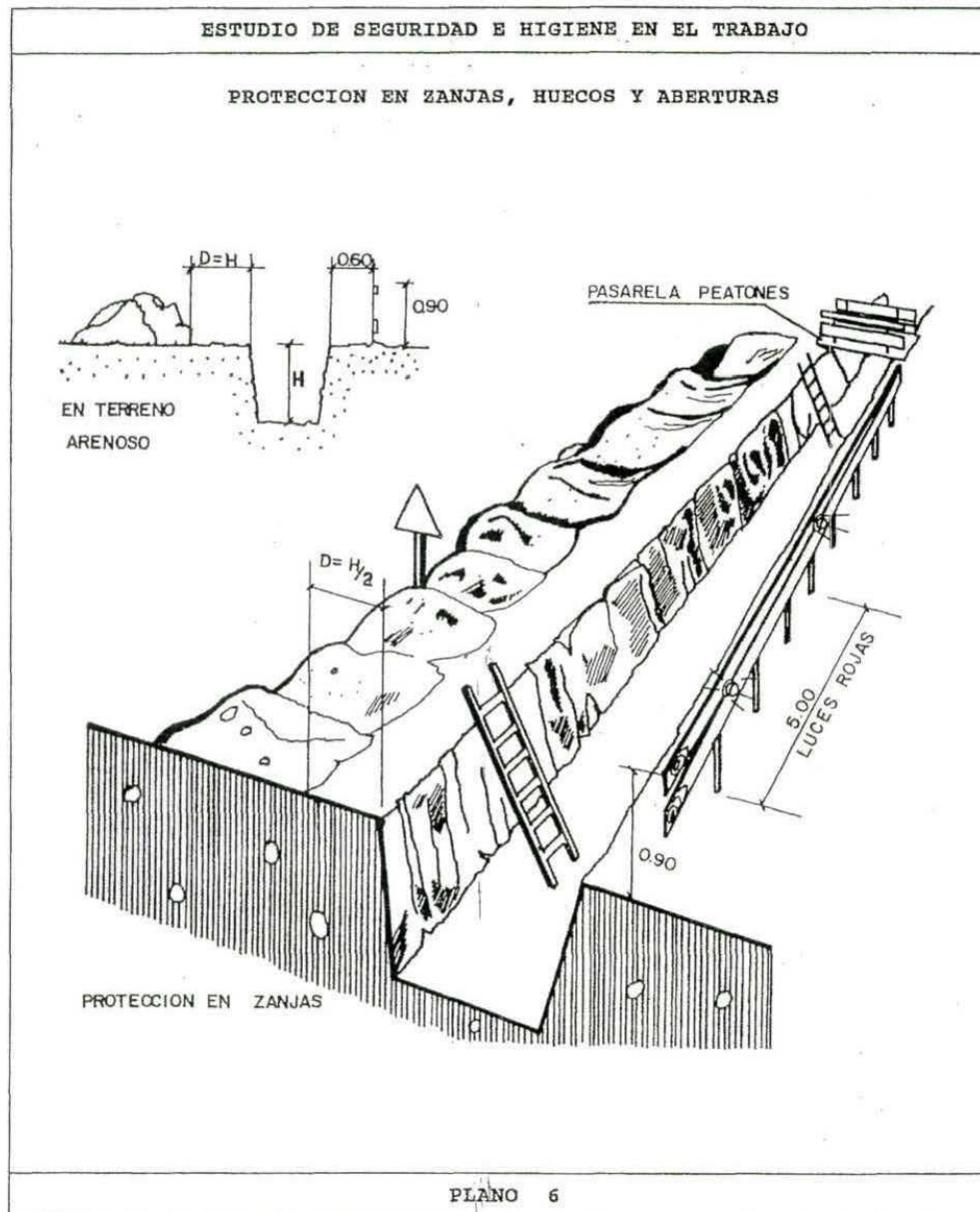
PLAN DE SEGURIDAD Y SALUD



PROYECTO DE SECTORIZACIÓN E IMPLANTACIÓN DEL TELECONTROL DE LA RED DE AGUA POTABLE
DEL MUNICIPIO DE PETRA. Octubre 2016

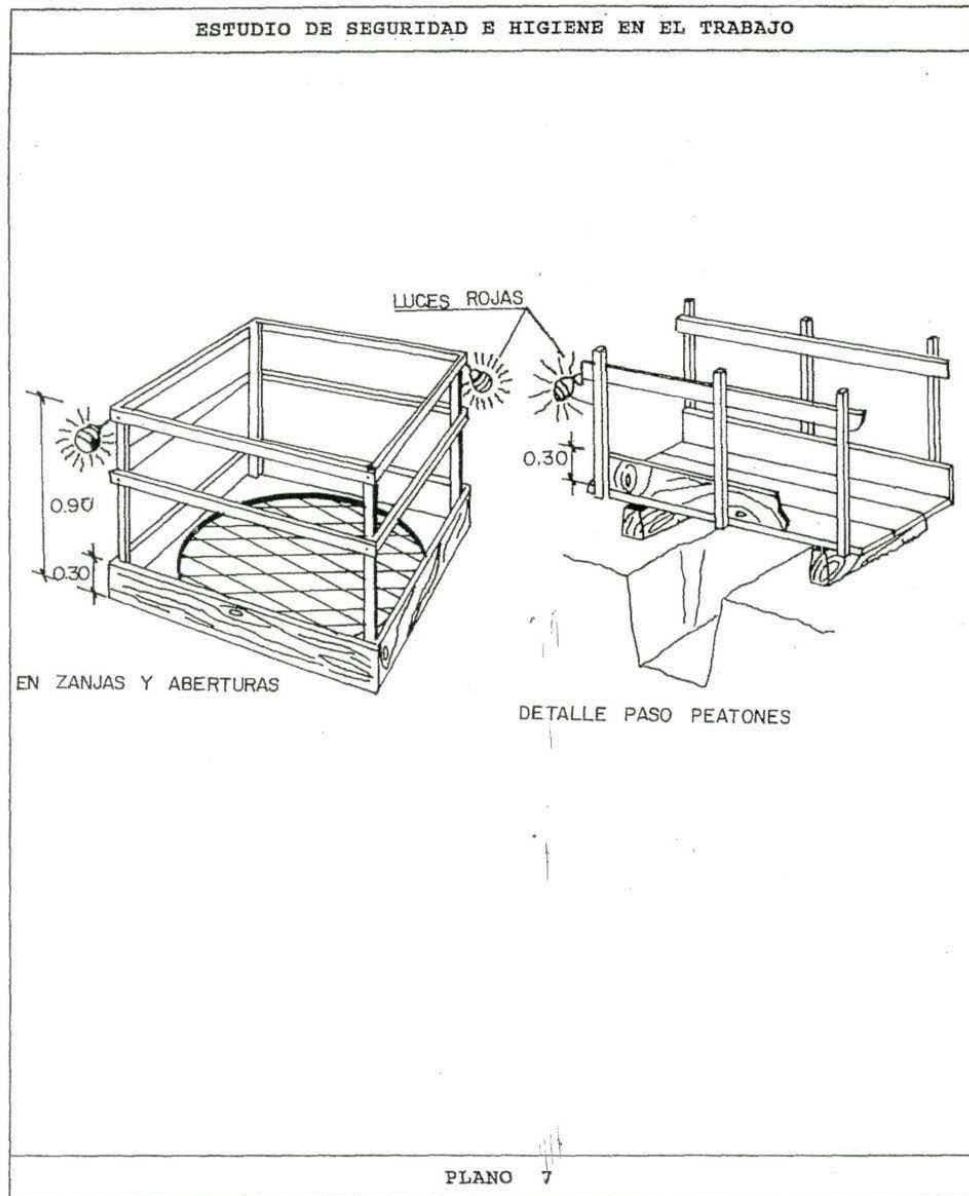


PLAN DE SEGURIDAD Y SALUD

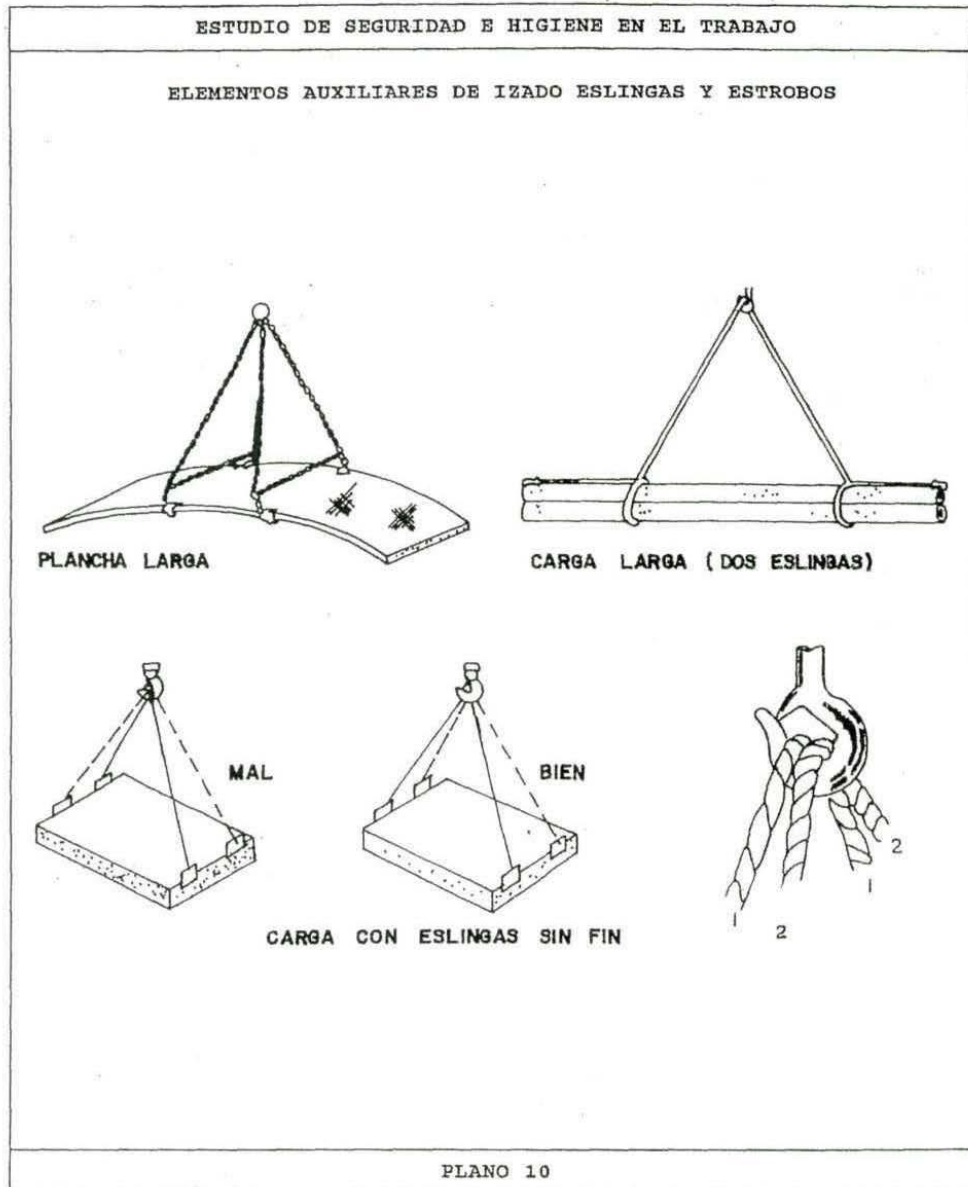


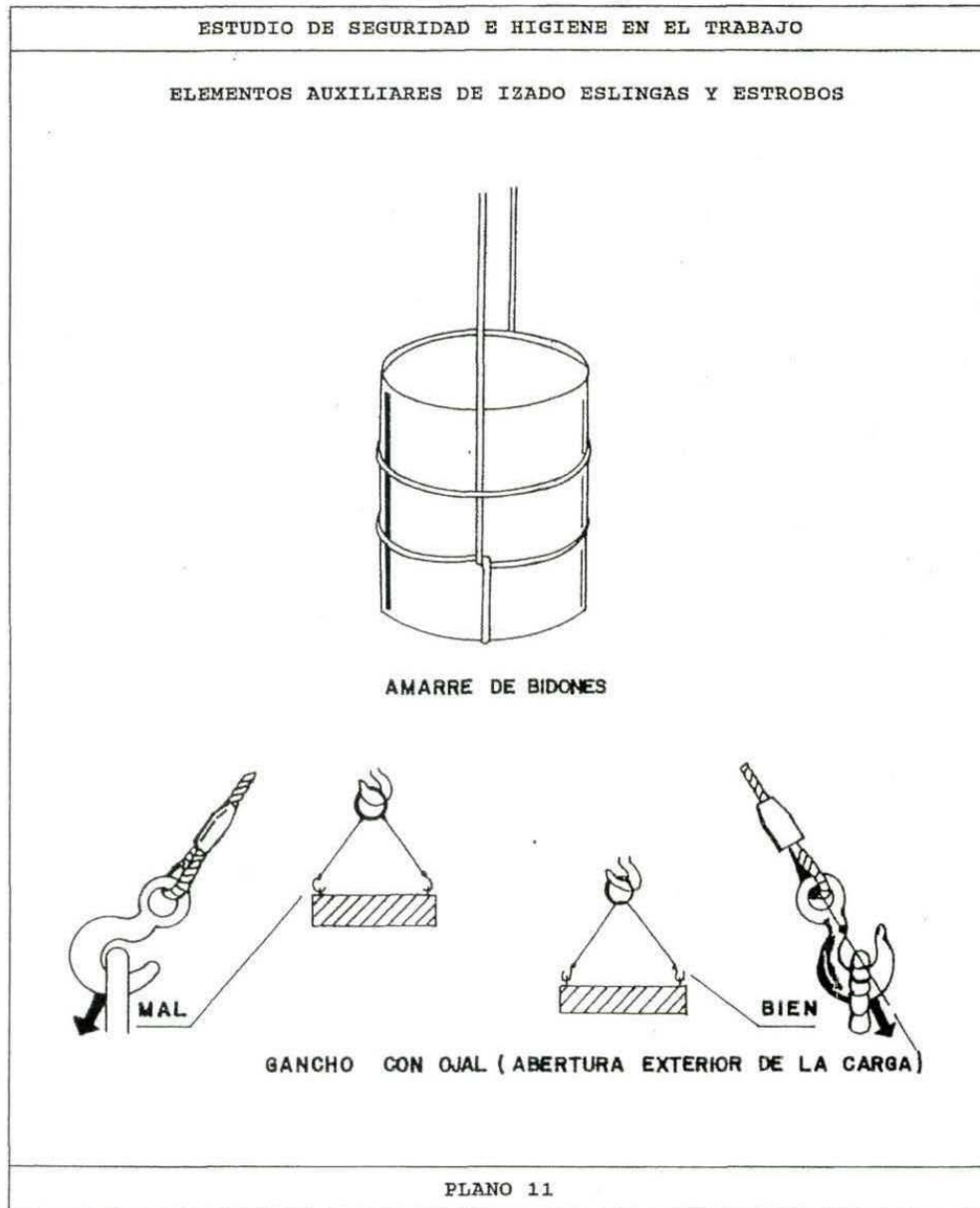


PROYECTO DE SECTORIZACIÓN E IMPLANTACIÓN DEL TELECONTROL DE LA RED DE AGUA POTABLE
DEL MUNICIPIO DE PETRA. Octubre 2016



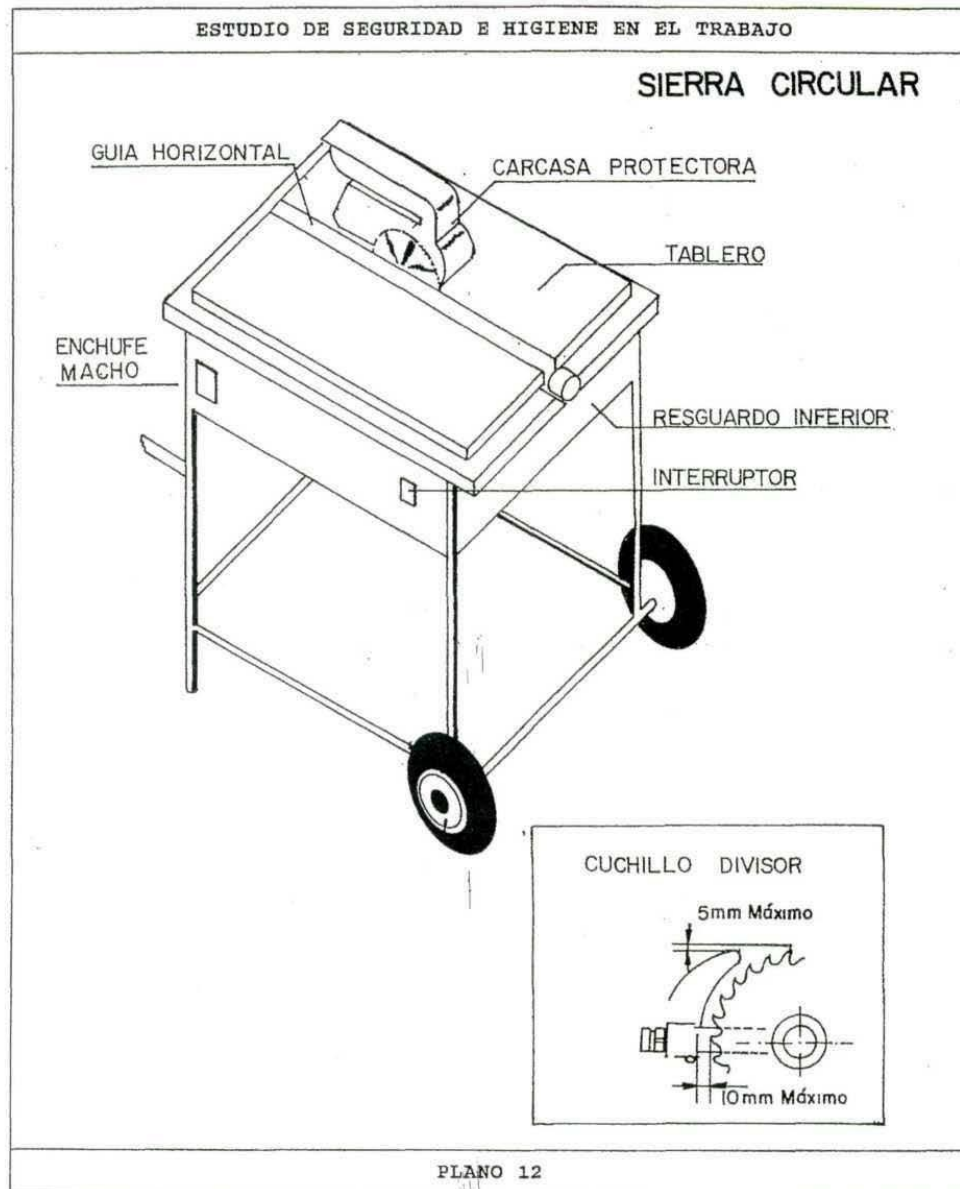
PLAN DE SEGURIDAD Y SALUD







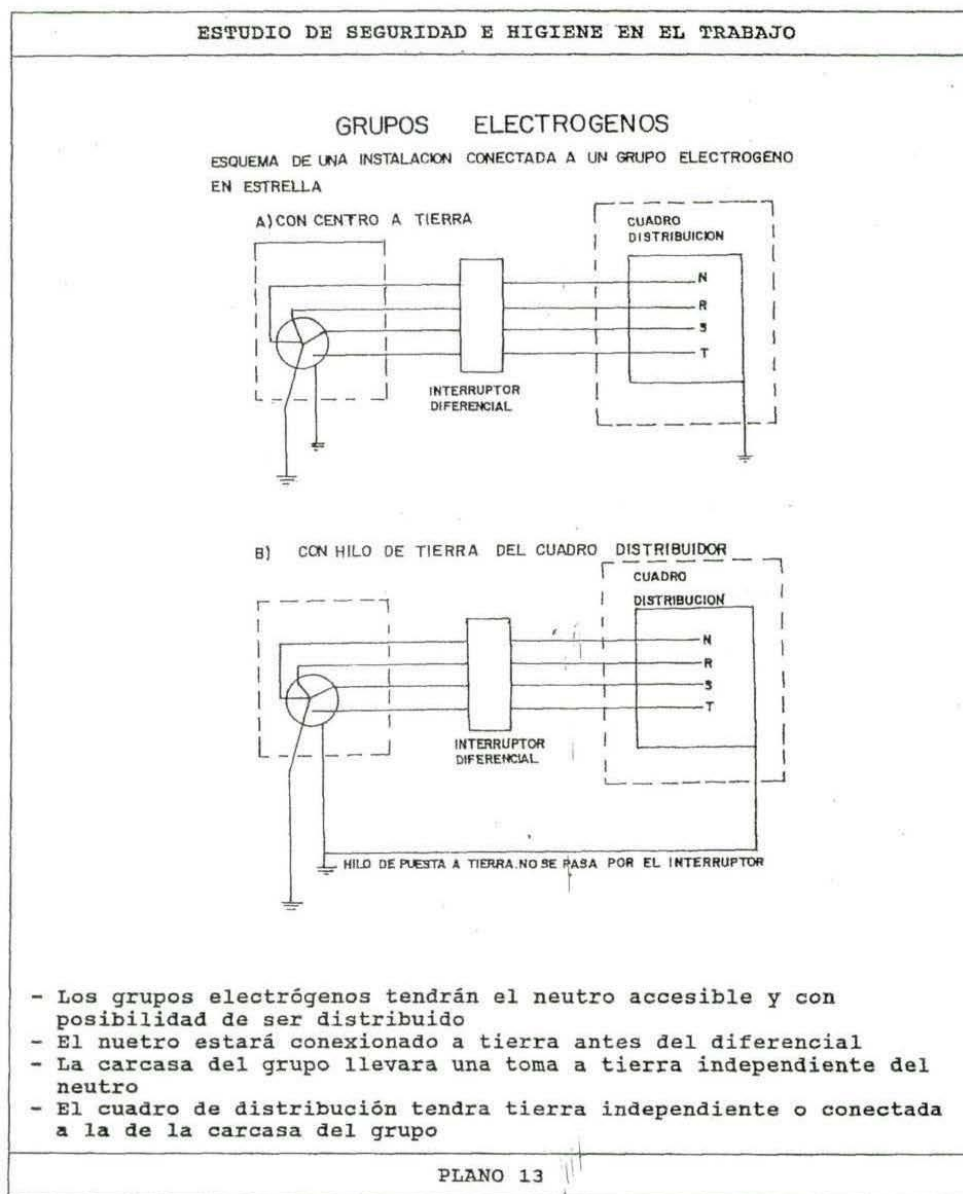
PROYECTO DE SECTORIZACIÓN E IMPLANTACIÓN DEL TELECONTROL DE LA RED DE AGUA POTABLE
DEL MUNICIPIO DE PETRA. Octubre 2016



PLAN DE SEGURIDAD Y SALUD



PROYECTO DE SECTORIZACIÓN E IMPLANTACIÓN DEL TELECONTROL DE LA RED DE AGUA POTABLE
DEL MUNICIPIO DE PETRA. Octubre 2016





PROYECTO DE SECTORIZACIÓN E IMPLANTACIÓN DEL TELECONTROL DE LA RED DE AGUA POTABLE
DEL MUNICIPIO DE PETRA. Octubre 2016

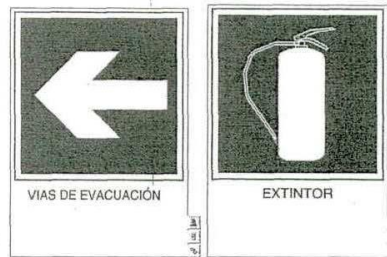
SEÑALES DE OBLIGACIÓN



SEÑALES DE PROHIBICIÓN



SEÑALES DE INFORMACIÓN



SEÑALES DE ADVERTENCIA DE PELIGRO



PLAN DE SEGURIDAD Y SALUD

En Petra, Octubre de 2016

El Peticionario

El Ingeniero Industrial

Fdo. Jeroni Pascual Galmés. Col. 521



PRESUPUESTO



**PROYECTO DE SECTORIZACIÓN E IMPLANTACIÓN DEL TELECONTROL DE LA RED DE AGUA POTABLE
DEL MUNICIPIO DE PETRA. Octubre 2016**

CAP 1		INSTALACIÓN NUEVAS VÁLVULAS		1,00		2.304,41 €
Nat	Ud	Resumen	N	CanPres	Parcial	ImpPres
		Instalación Válvula DN150 en Camí de Bonany (Carrer Romeria)		1,00	1.278,59 €	1.278,59 €
		Instalación Válvula DN80 en Carrer dels Àngels		1,00	1.025,81 €	1.025,81 €

CAP 2		HIDRÁULICA SECTOR 02		1,00		5.647,30 €
Nat	Ud	Comentario		CanPres	Parcial	ImpPres
		MANGUITO ELECTROS.PE100 SDR11 DN160 PN16		6,00	22,01 €	132,03 €
		MANG.SOL.TOPE BRIDA PE100 SDR11 160 PN16		6,00	11,71 €	70,25 €
		BRIDA LOCA AC GALV.PE 160 DN 150 PN16		6,00	23,95 €	143,69 €
		V.COMPUERTA BB-F4 CORTO 150 PN16 CUAD.		2,00	218,48 €	436,95 €
		VOLANTE EN AC.D.(315) P/V.COMP. 150		2,00	18,18 €	36,36 €
		FILTRO FD."MP"541 TAMIZ INOX.BB 150 PN16		1,00	468,81 €	468,81 €
		CONTADOR HELIX 4000i 150 L=300 CLASE B		1,00	765,70 €	765,70 €
		CARRETE DESM.S/JT.37.2-37.2 DN 150 PN16		1,00	425,56 €	425,56 €
		JUNTA PLANA EN E.P.D.M. DN 150 PN16 -		8,00	1,58 €	12,60 €
		TORN.GEOMET-500A DIN933 20x 80 C.8.8 T+A		64,00	1,31 €	84,10 €
		BASTIDOR METÁLICO DE SUBJECCIÓN		6,00	421,88 €	2.531,25 €
		MANO DE OBRA DE INSTALACIÓN		20,00	27,00 €	540,00 €

CAP 3		HIDRÁULICA SECTOR 03		1,00		5.647,30 €
Nat	Ud	Comentario		CanPres	Parcial	ImpPres
		MANGUITO ELECTROS.PE100 SDR11 DN160 PN16		6,00	22,01 €	132,03 €
		MANG.SOL.TOPE BRIDA PE100 SDR11 160 PN16		6,00	11,71 €	70,25 €
		BRIDA LOCA AC GALV.PE 160 DN 150 PN16		6,00	23,95 €	143,69 €
		V.COMPUERTA BB-F4 CORTO 150 PN16 CUAD		2,00	218,48 €	436,95 €
		VOLANTE EN AC.D.(315) P/V.COMP. 150		2,00	18,18 €	36,36 €
		FILTRO FD."MP"541 TAMIZ INOX.BB 150 PN16		1,00	468,81 €	468,81 €
		CONTADOR HELIX 4000i 150 L=300 CLASE B		1,00	765,70 €	765,70 €
		CARRETE DESM.S/JT.37.2-37.2 DN 150 PN16		1,00	425,56 €	425,56 €
		JUNTA PLANA EN E.P.D.M. DN 150 PN16		8,00	1,58 €	12,60 €
		TORN.GEOMET-500A DIN933 20x 80 C.8.8 T+A		64,00	1,31 €	84,10 €
		BASTIDOR METÁLICO DE SUBJECCIÓN		6,00	421,88 €	2.531,25 €
		MANO DE OBRA DE INSTALACIÓN		20,00	27,00 €	540,00 €

CAP 4		OBRA CIVIL ARQUETA SECTORIZACIÓN CO2		1,00		6.835,27 €
Nat	Ud	Comentario	N	CanPres	Parcial	ImpPres
Partida	m	CORTE LINEAL DE PAVIMENTO Corte lineal de pavimento asfáltico con cortadora de disco.		10,80	1,89 €	20,41 €
			2	8,1		
			2	2,7		
			GCORTPAV	10,80	1,89 €	20,41 €
Partida	m2	DEMOLICIÓN PAVIMENTO MEZCLA BITUMINOSA Demolición de pavimento de mezcla bituminosa y carga sobre camión.		5,47	11,37 €	62,18 €
			1	5,47		
			GDEMPAV	5,47	11,37 €	62,18 €
Partida	m3	EXCAVACIÓN Excavación de zanja, pozos o arquetas, en todo tipo de terreno, con medios mecánicos y carga mecánica del material excavado.		10,39	24,06 €	249,95 €



**PROYECTO DE SECTORIZACIÓN E IMPLANTACIÓN DEL TELECONTROL DE LA RED DE AGUA POTABLE
DEL MUNICIPIO DE PETRA. Octubre 2016**

			1	10,39				
				GEXC01	10,39	24,06 €		249,95 €
Partida	m2	BASE HORMIGÓN DE LIMPIEZA			5,47	18,30 €		100,08 €
		Base de hormigón HM-15/P/20/l de 10 cm de espesor para hormigón de limpieza						
			1	5,47				
				GBAHO115CM	5,47	18,30 €		100,08 €
Partida	m3	LOSA HORMIGÓN ARMADO HA-25			1,03	625,11 €		643,87 €
		Hormigon HA-25-P-15-Ila elaborado en central, consistencia plastica, arido 25, ambiente Ila con 100 Kg/m3 de acero, encofrado de madera, en placa lisa hor. (esp. 30 cm), desencofrado y curado						
			2	3,28				
			-2	-2,25				
				GLOSAHA25	1,03	625,11 €		643,87 €
Partida	m3	MURO DE HORMIGÓN ARMADO HA-25 ENCOFRADO A DOS CARAS			4,54	395,72 €		1.796,57 €
		Hormigon HA-25-P-20-Ila elaborado en central, consistencia plastica, arido 25, ambiente Ila, vertido, vibrado y encofrado a dos caras, con 60 Kg/m3 de acero, en muros de contencion de 30 cm esp.(alt. max 3 m), desencofrado y curado.						
			2	3,4				
			2	1,13				
				GMURHA252CAR	4,54	395,72 €		1.796,57 €
Partida	u	TAPA DE ARQUETA ESTANCA TRIANGULAR 1500X750			2,00	1.876,40 €		3.752,80 €
		Trampillón estanco tapas triangulares 1500x750 D400						
			2	2				
				GTAP1500X750	2,00	1.876,40 €		3.752,80 €
Partida	u	SUMINISTRO Y COLOCACIÓN DE PATES			4,00	3,43 €		13,72 €
		Suministro y colocación de pates para acceso a arqueta						
			4	4				
				GPATES	4,00	3,43 €		13,72 €
Partida	m3	CARGA Y TRANSPORTE RESIDUOS			10,39	11,57 €		120,16 €
		Transporte de residuos a centro de reciclaje, a monodepósito, a vertedero específico o a centro de recogida y transferencia, kilometraje ilimitado, con camión, cargado con medios mecánicos, incluso tasas de vertedero.						
			1	10,39				
				GCARYTRANS	10,39	11,57 €		120,16 €
Partida	t	TASA TRATAMIENTO RESIDUOS MAC			0,74	47,96 €		35,49 €
		Tasa de tratamiento de residuos de construcción y demolición que van a MAC Insular						
			1	0,74				
				GTRATRESMAC	0,74	47,96 €		35,49 €
Partida	t	TASA TRATAMIENTO RESIDUOS CANTERA AUTORIZADA			9,65	4,15 €		40,04 €
		Tasa de tratamiento de residuos de construcción y demolición que van a cantera autorizada						
			1	9,65				
				GTRATRESCANT	9,65	4,15 €		40,04 €

CAP 5	Capítulo	ARQUETA SECTORIZACIÓN CO3			1,00		6.835,27 €
Nat	Ud	Comentario	N		CanPres	Parcial	ImpPres
Partida	m	CORTE LINEAL DE PAVIMENTO			10,80	1,89 €	20,41 €
		Corte lineal de pavimento asfáltico con cortadora de disco.					
			2		8,10		



**PROYECTO DE SECTORIZACIÓN E IMPLANTACIÓN DEL TELECONTROL DE LA RED DE AGUA POTABLE
DEL MUNICIPIO DE PETRA. Octubre 2016**

			2		2,70			
				GCORTPAV	10,80	1,89 €		20,41 €
Partida	m2	DEMOLICIÓN PAVIMENTO MEZCLA BITUMINOSA Demolición de pavimento de mezcla bituminosa y carga sobre camión.			5,47	11,37 €		62,18 €
			1		5,47			
				GDEMPAV	5,47	11,37 €		62,18 €
Partida	m3	EXCAVACIÓN Excavación de zanja, pozos o arquetas, en todo tipo de terreno, con medios mecánicos y carga mecánica del material excavado.			10,39	24,06 €		249,95 €
			1		10,39			
				GEXC01	10,39	24,06 €		249,95 €
Partida	m2	BASE HORMIGÓN DE LIMPIEZA Base de hormigón HM-15/P/20/l de 10 cm de espesor para hormigón de limpieza			5,47	18,30 €		100,08 €
			1		5,47			
				GBAHO115CM	5,47	18,30 €		100,08 €
Partida	m3	LOSA HORMIGÓN ARMADO HA-25 Hormigón HA-25-P-15-Ila elaborado en central, consistencia plastica, arido 25, ambiente Ila con 100 Kg/m3 de acero, encofrado de madera, en placa lisa hor. (esp. 30 cm), desencofrado y curado			1,03	625,11 €		643,87 €
			2		3,28			
			-2		-2,25			
				GLOSAHA25	1,03	625,11 €		643,87 €
Partida	m3	MURO DE HORMIGÓN ARMADO HA-25 ENCOFRADO A DOS CARAS Hormigón HA-25-P-20-Ila elaborado en central, consistencia plastica, arido 25, ambiente Ila, vertido, vibrado y encofrado a dos caras, con 60 Kg/m3 de acero, en muros de contención de 30 cm esp. (alt. max 3 m), desencofrado y curado.			4,54	395,72 €		1.796,57 €
			2		3,40			
			2		1,13			
				GMURHA252CAR	4,54	395,72 €		1.796,57 €
Partida	u	TAPA DE ARQUETA ESTANCA TRIANGULAR 1500X750 Trampillón estanco tapas triangulares 1500x750 D400			2,00	1.876,40 €		3.752,80 €
			2		2,00			
				GTAP1500X750	2,00	1.876,40 €		3.752,80 €
Partida	u	SUMINISTRO Y COLOCACIÓN DE PATES Suministro y colocación de pates para acceso a arqueta			4,00	3,43 €		13,72 €
			4		4,00			
				GPATES	4,00	3,43 €		13,72 €
Partida	m3	CARGA Y TRANSPORTE RESIDUOS Transporte de residuos a centro de reciclaje, a monodepósito, a vertedero específico o a centro de recogida y transferencia, kilometraje ilimitado, con camión, cargado con medios mecánicos, incluso tasas de vertedero.			10,39	11,57 €		120,16 €
			1		10,39			
				GCARYTRANS	10,39	11,57 €		120,16 €
Partida	t	TASA TRATAMIENTO RESIDUOS MAC Tasa de tratamiento de residuos de construcción y demolición que van a MAC Insular			0,74	47,96 €		35,49 €
			1		0,74			
				GTRATRESMAC	0,74	47,96 €		35,49 €
Partida	t	TASA TRATAMIENTO RESIDUOS CANTERA AUTORIZADA Tasa de tratamiento de residuos de construcción y demolición que van a cantera autorizada			9,65	4,15 €		40,04 €
			1		9,65			
				GTRATRESCANT	9,65	4,15 €		40,04 €



PROYECTO DE SECTORIZACIÓN E IMPLANTACIÓN DEL TELECONTROL DE LA RED DE AGUA POTABLE
DEL MUNICIPIO DE PETRA. Octubre 2016

CAP 6		INSTALACIÓN TELECONTROL		1,00		51.218,06 €
1.1.	ER ZONA1 – UMB					11.476,86 €
Nat	Ud	Comentario	N	CanPres	Parcial	ImpPres
		Equipo de control UMB-BD				
		Suministro de unidad transmisora para depósito y bidireccional de supervisión y control UMB-BD a 230 V.A.C		1,00	3.996,85 €	3.996,85 €
		Batería 12V/10 Ah Gel		1,00	71,24 €	71,24 €
		Instrumentación				
		Transductor de nivel hidrostático Messtech MA-400, rango 0-5 m.c.a., sumergible IP 68, salida 4-20 mA., tensión alimentación 8-35 V.DC., encapsulado Ø 40 mm. En AISI316, con protección contra sobretensiones PST-24 y 10 mts. De cable con tubo de venteo y fiador de acero.		2,00	536,90 €	1.073,79 €
		Suministro de boya nivel a contacto magnético. Cubierta exterior de acero inoxidable. Contacto especial para baja corriente (max. 100mA, 100 Vcc). Cable de 5 mts- Abre contacto cuando se cubre.		4,00	83,53 €	334,12 €
		Transmisor de presión Messtech XA-300 0-10 bar 4-20 mA., error tip <0,4% FE.		1,00	151,70 €	151,70 €
		Suministro de detector magnético de intrusismo para instalación en puerta de acceso a caseta de telecontrol.		4,00	51,26 €	205,06 €
		Sistema radiante				
		Suministro de antena Yagui 4 ELEM.VHF 159-164MHz SO239		1,00	159,70 €	159,70 €
		Material vario de antena: conectores, soportes, mástil de 6 metros y cable de antena de RF (20 metros).		1,00	259,72 €	259,72 €
		Instalación				
		Instalación de equipo UMB en la estación ER ZONA1, incluyendo:		1,00	3.921,91 €	3.921,91 €
		-Instalación de antena, mástil y cable de antena.				
		- Instalación de equipo UMB y parametrización.				
		- Configuración de señales y pruebas.				
		- Suministro e instalación de pequeño material: cables, bridas, entubado superficial, cajas de conexión, pernos, relés y registro para los relés.				
		- Pruebas de cobertura radioeléctrica.				
		Ingeniería Software				
		Configuración de unidad UMB-BD e integración en SCADA consistente en: creación de base de datos de señales, pantallas de sinópticos, configuración del driver de comunicaciones, gestión de gráficos históricos, puesta en marcha y pruebas		1,00	1.302,78 €	1.302,78 €
1.2.	ER ZONA 2 – IRRIMATION					4.173,08 €
Nat	Ud	Comentario	N	CanPres	Parcial	ImpPres
		Equipo de control Irrimation				
		Suministro de unidad Irrimation con alimentación a pilas y capacidad para 12 ED y 4 EA		1,00	1.366,70 €	1.366,70 €
		Instrumentación				
		Transmisor de presión Meestech XA-700, rango 0-10 bar, salida 4-20 mA., error tip.<0,4% FE versión IP68 incluye 3 mts de cable		1,00	278,71 €	278,71 €
		Sistema radiante				
		Suministro de antena Yagui 4 ELEM.VHF 159-164MHz SO239		1,00	159,70 €	159,70 €
		Material vario de antena: conectores, soportes, mástil y cable de antena de RF (20 metros).		1,00	259,72 €	259,72 €



**PROYECTO DE SECTORIZACIÓN E IMPLANTACIÓN DEL TELECONTROL DE LA RED DE AGUA POTABLE
DEL MUNICIPIO DE PETRA. Octubre 2016**

		Instalación Instalación de equipo Irrimation en la estación ER ZONA2, incluyendo: -Instalación de antena, mástil y cable de antena. - Instalación de equipo Irrimation y parametrización. - Configuración de señales y pruebas. - Suministro e instalación de pequeño material: cables, bridas, entubado, superficial, cajas de conexión, pernos, relés y registro para los relés. -Pruebas de cobertura radioeléctrica.		1,00	1.189,39 €	1.189,39 €
		Ingeniería Software Configuración de unidad Irrimation e integración en SCADA consistente en: creación de base de datos de señales, pantallas de sinópticos, configuración del driver de comunicaciones, gestión de gráficos históricos, puesta en marcha y pruebas		1,00	918,86 €	918,86 €
1.3.	ER ZONA3 – IRRIMATION					4.173,08 €
Nat	Ud	Comentario	N	CanPres	Parcial	ImpPres
		Equipo de control Irrimation Suministro de unidad Irrimation con alimentación a pilas y capacidad para 12 ED y 4 EA		1,00	1.366,70 €	1.366,70 €
		Instrumentación Transmisor de presión Meestech XA-700, rango 0-10 bar, salida 4-20 mA., error tip.<0,4% FE version IP68 incluye 3 mts de cable		1,00	278,71 €	278,71 €
		Sistema radiante Suministro de antena Yagui 4 ELEM.VHF 159-164MHz SO239		1,00	159,70 €	159,70 €
		Material vario de antena: conectores, soportes, mástil y cable de antena de RF (20 metros).		1,00	259,72 €	259,72 €
		Instalación Instalación de equipo Irrimation en la estación ER ZONA2, incluyendo: -Instalación de antena, mástil y cable de antena. - Instalación de equipo Irrimation y parametrización. - Configuración de señales y pruebas. - Suministro e instalación de pequeño material: cables, bridas, entubado, superficial, cajas de conexión, pernos, relés y registro para los relés. -Pruebas de cobertura radioeléctrica.		1,00	1.189,39 €	1.189,39 €
		Ingeniería Software Configuración de unidad Irrimation e integración en SCADA consistente en: creación de base de datos de señales, pantallas de sinópticos, configuración del driver de comunicaciones, gestión de gráficos históricos, puesta en marcha y pruebas		1,00	918,86 €	918,86 €
1.4.	CONCENTRADORA					5.300,60 €
Nat	Ud	Comentario	N	CanPres	Parcial	ImpPres
		Concentradora Sistema IRRIMATION Suministro de radiomódem T-MOD C48 / UHF o VHF / 4,8 Kbps @ 12,5 KHz / 0,1-5 Watts / 12 Vcc		1,00	1.138,50 €	1.138,50 €
		Suministro de unidad maestra. Radiomodem sintetizado, conector BNC, alimentación a 12 Vcc, envoltorio de aluminio anodizado		1,00	2.013,75 €	2.013,75 €
		Sistema radiante Suministro de antena VHF Yagi de 4 elementos 159-164 MHz		1,00	187,88 €	187,88 €
		Suministro de antena colineal 3 dB ganancia 400x440 MHz		1,00	389,41 €	389,41 €



**PROYECTO DE SECTORIZACIÓN E IMPLANTACIÓN DEL TELECONTROL DE LA RED DE AGUA POTABLE
DEL MUNICIPIO DE PETRA. Octubre 2016**

		Suministro de material vario de antena: conectores, soportes, mástil de 2,5 metros y cable coaxial RG213 de 10 mts.			58,50 €	117,00 €
		Instalación Instalación de concentradora Irrimation, incluyendo:	2,00		1.389,38 €	1.389,38 €
		- Montaje de radiomódem para punto a punto. - Montaje de concentradora. - Cableado de datos y alimentación. - Fijación de antenas y pruebas de cobertura. - Envoltente plástico. - Anclajes y pequeño material.	1,00			
		Ingeniería Software Configuración de unidad concentradora y enlaces y configuración del driver de comunicaciones, puesta en marcha y pruebas	1,00		64,69 €	64,69 €
1.5.	CENTRO DE CONTROL					10.815,71 €
Nat	Ud	Comentario	N	CanPres	Parcial	ImpPres
		PC Telecontrol SCADA Ordenador instalado en oficina de Centro de control, incluyendo pantalla y S.A.I.		1,00	2.025,00 €	2.025,00 €
		Licencia Sistema SCADA		1,00	4.500,00 €	4.500,00 €
		Envío de alarmas Módem GSM con antena externa.		1,00	306,39 €	306,39 €
		Aplicación para envío de alarmas		1,00	289,08 €	289,08 €
		Equipo de comunicaciones Equipo de comunicaciones formado por:		1,00	1.138,50 €	1.138,50 €
		- Radiomódem T-MOD C48 / UHF o VHF / 4,8 Kbps @ 12,5 KHz / 0,1-5 Watts / 12 Vcc Convertor RS232 a RS485 para conexión con PC		1,00	208,13 €	208,13 €
		Sistema radiante Suministro de antena VHF Yagi de 4 elementos 159-164 MHz		1,00	187,88 €	187,88 €
		Suministro de material vario de antena: conectores, soportes, mástil de 2,5 metros y cable coaxial RG213 de 10 mts.		1,00	58,50 €	58,50 €
		Instalación Instalación de centro de control, incluyendo: - Montaje de convertor RS-485 en envoltente plástico - Montaje de radiomódem para punto a punto. - Cableado de datos entre oficina y RITS. - Anclajes y pequeño material.		1,00	2.037,56 €	2.037,56 €
		Ingeniería Software Configuración del centro de control		1,00	64,69 €	64,69 €
1.6.	ADICIONALES					11.149,06 €
Nat	Ud	Comentario	N	CanPres	Parcial	ImpPres
		Medición de cloro en continuo Suministro e instalación de paneles para medición de cloro en continuo en:		1,00	3.375,00 €	3.375,00 €
		- Depósito Enterrado 200 m3				
		Instrumentación y obra civil para toma de datos 3 Emisores de impulsos, 2 báculos, 2 armarios Hymel y trabajos de obra civil para la toma de datos.		1,00	2.893,50 €	2.893,50 €
		Cambio contador salida depósito elevado Se propone cambiar el contador existente a la salida del depósito elevado por un caudalímetro electromecánico para una mayor seguridad de contabilización de consumos generales de todo el abastecimiento. SIEMENS MAG 8000		1,00	1.980,97 €	1.980,97 €
		Analizador de red Analizador de red para registro de consumos energéticos.		1,00	2.812,50 €	2.812,50 €
		Seguridad y Salud				



PROYECTO DE SECTORIZACIÓN E IMPLANTACIÓN DEL TELECONTROL DE LA RED DE AGUA POTABLE
DEL MUNICIPIO DE PETRA. Octubre 2016

		Unidad para conjunto de medidas de seguridad y salud en el trabajo.		0,03	2.902,89 €	87,09 €
1.7. LEGALIZACIÓN RADIOFRECUENCIA						
LEGALIZACIÓN RADIOFRECUENCIA						
Nat	Ud	Comentario	N	CanPres	Parcial	4.129,65 € ImpPres
		Proyecto de legalización de radiofrecuencia				
		Proyecto de legalización de la instalación de radiofrecuencia. Se incluye la redacción de la documentación y la tramitación ante la administración. No se incluye el pago de tasas.			4.129,65 €	4.129,65 €
				1,00		
CAP 6	SEGURIDAD Y SALUD			1,00		- €
Partida	u	SEGURIDAD Y SALUD		0,03	78.484,68 €	2.354,54 €

En Petra, Octubre de 2016

El Peticionario

El Ingeniero Industrial

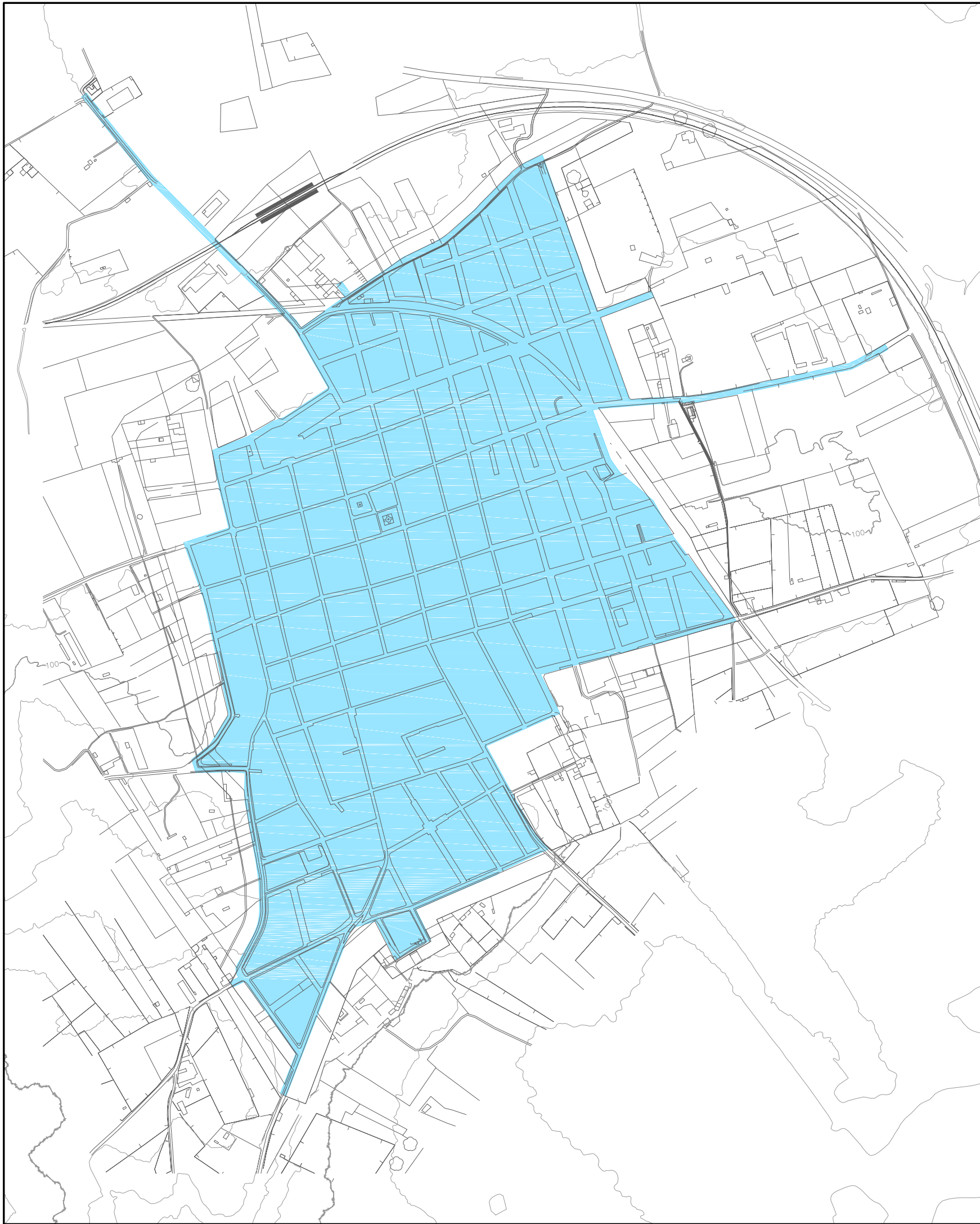
Fdo. Jeroni Pascual Galmés. Col. 521



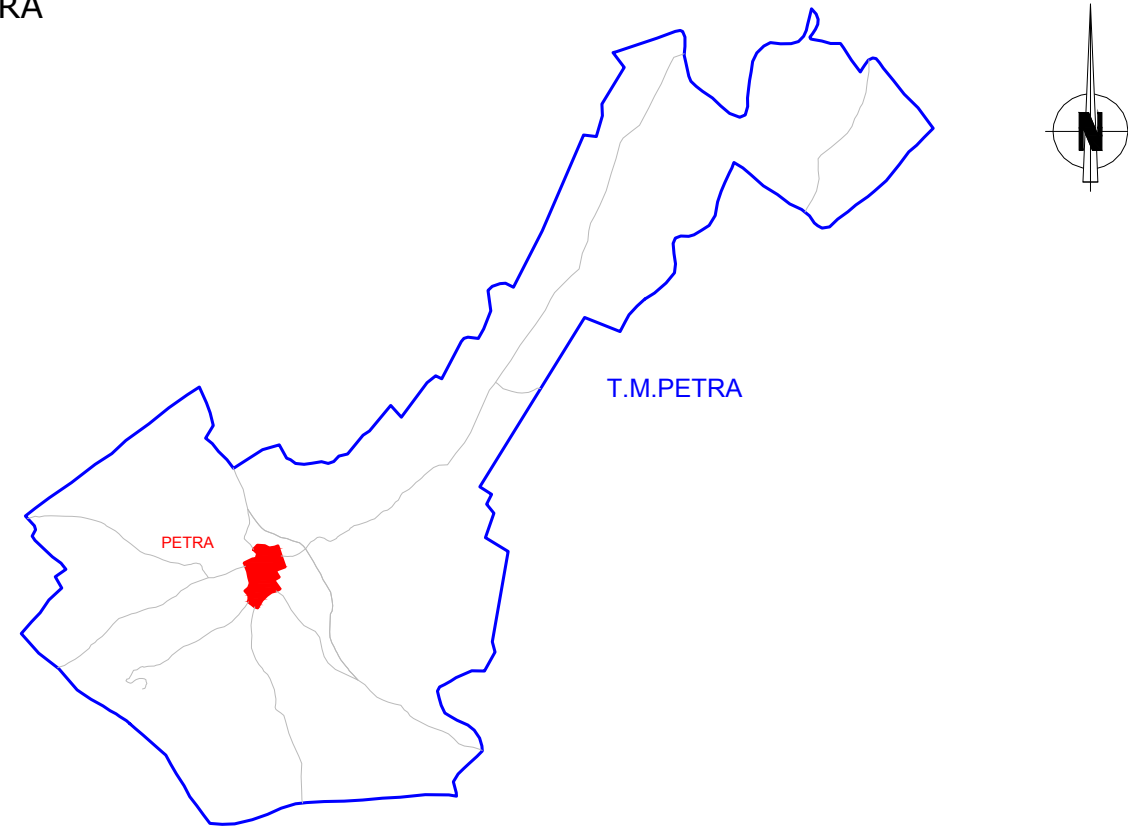
PLANOS



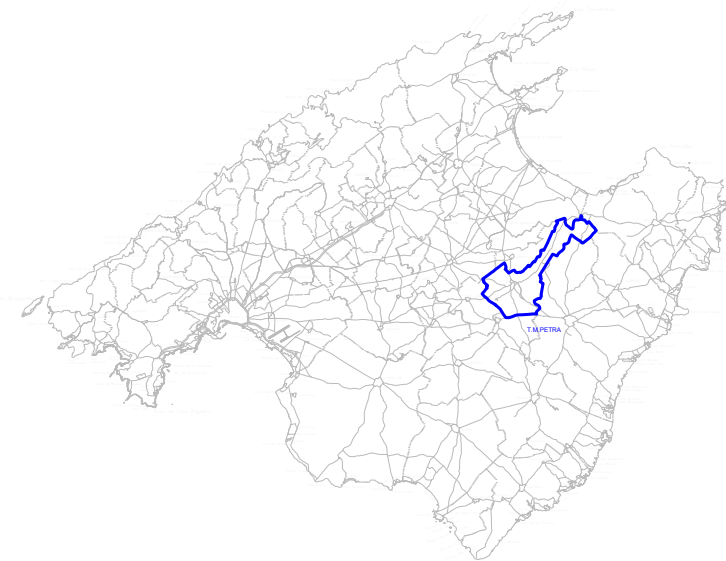
1. SITUACIÓN Y GUIA




T. M. PETRA



MALLORCA



 ZONA DE SECTORIZACIÓN

Proyecto: SECTORIZACION E IMPLANTACION DEL TELECONTROL DE LA RED DE AGUA POTABLE DEL MUNICIPIO DE PETRA

Situación: PETRA
(ILLES BALEARS)

Esc:
1/5000

Nº

Plano: SITUACION Y GUIA

Fecha:
10/16

01

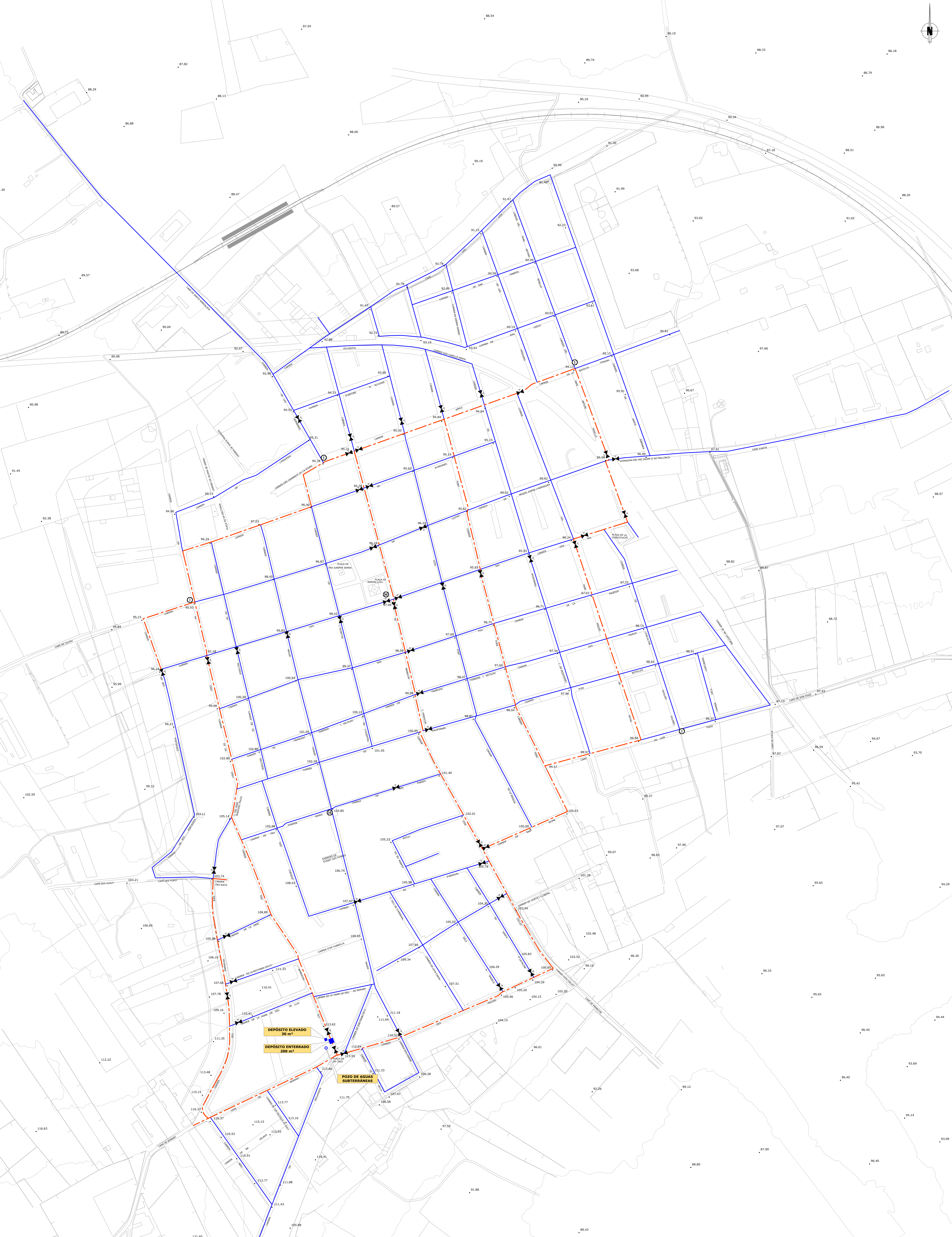
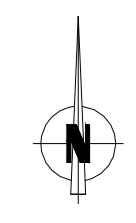
Ingeniero Industrial:

El promotor:

JERONI PASCUAL GALMES



2. ESTADO ACTUAL



LEYENDA

- TUBERÍA DE POLIETILENO BANDA AZUL 12 atm. DE Ø150 mm.
- TUBERÍA DE POLIETILENO BANDA AZUL 12 atm. DE Ø90 mm.
- V** VÁLVULA DE COMPUERTA CON PLACA Y CIERRE ELÁSTICO IGUAL Ø QUE LA TUBERÍA
- I** TOMA DE INCENDIOS ACOMODAMIENTO RÁPIDO TIPO BARCELONA DE 100 mm Ø.
- H** HIDRANTE ANTICHOQUE CON UNA SALIDA B/70 Y DOS SALIDAS B/45

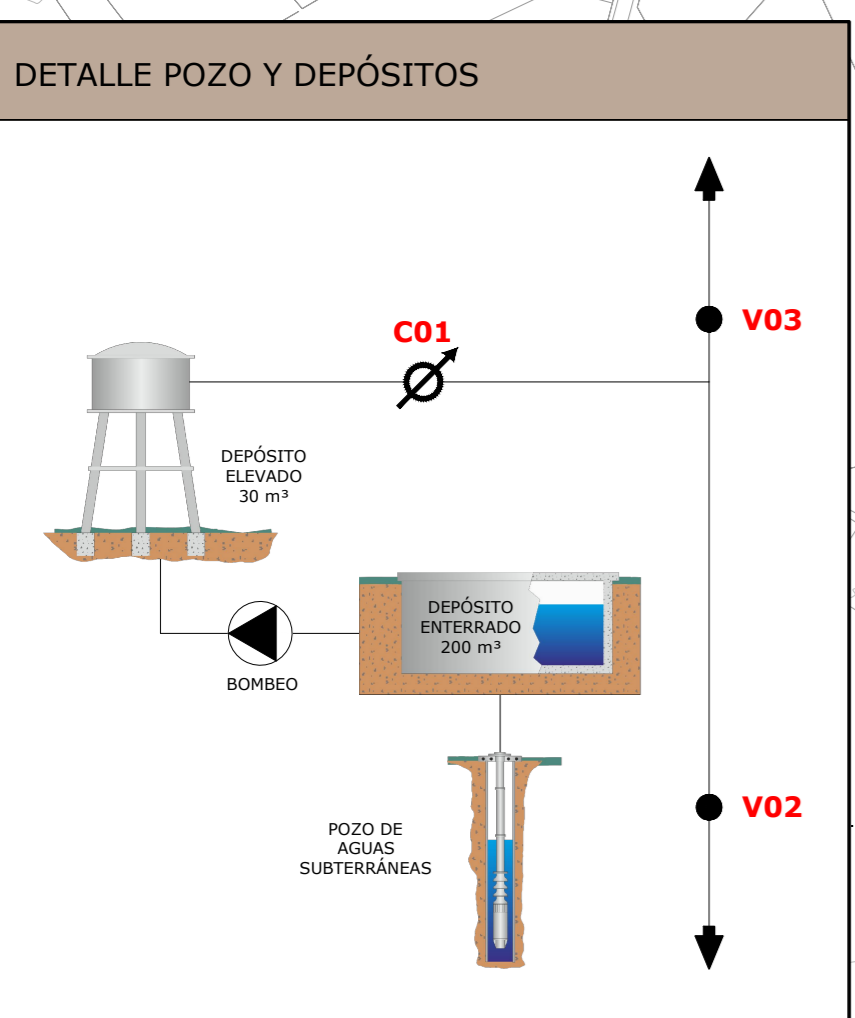
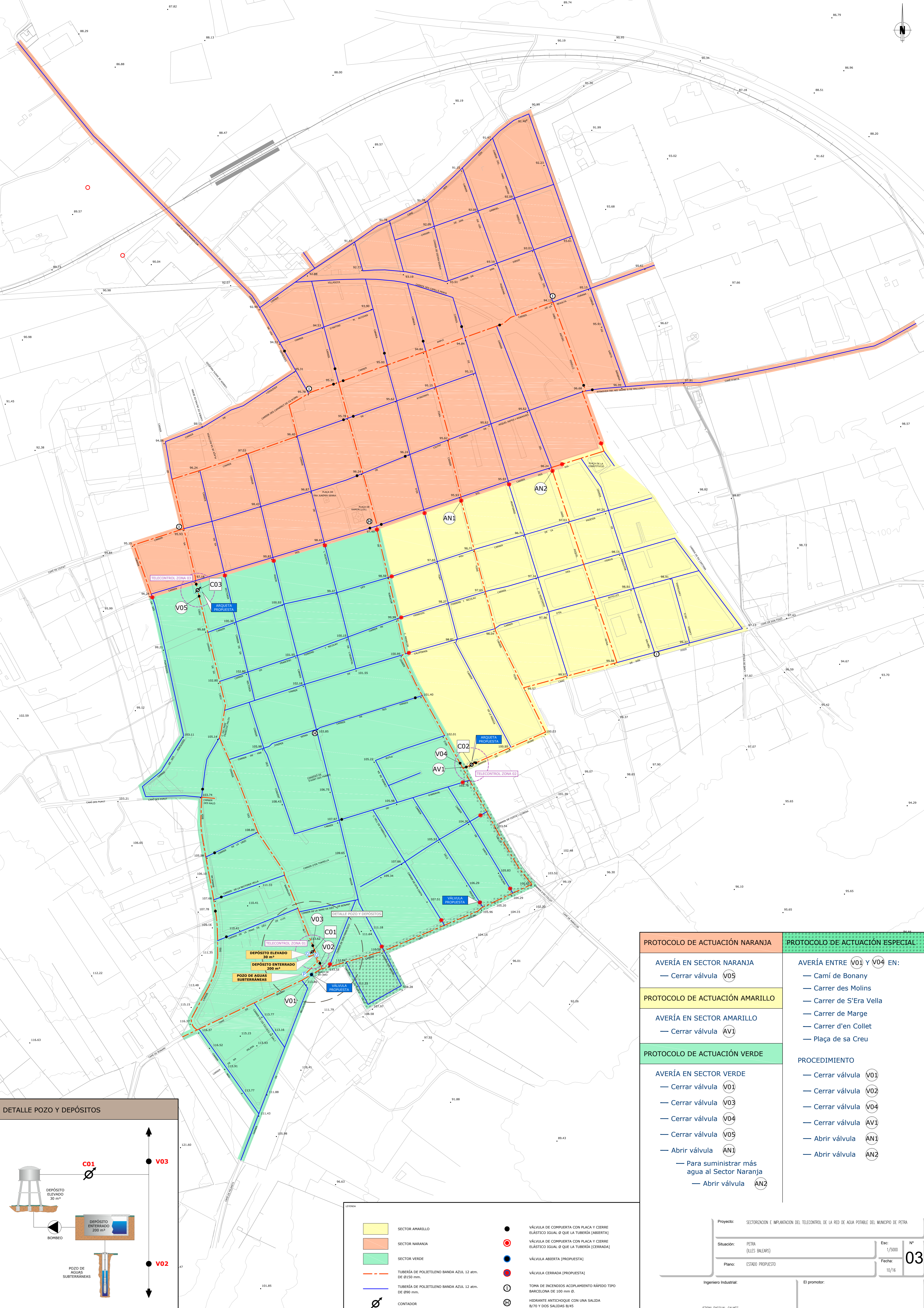
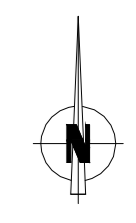
Los desarrollos de Suelo Urbano y Apto para urbanizar, empalmarán con la red existente.

Proyecto: SECTORIZACIÓN E IMPLANTACION DEL TELECONTROL DE LA RED DE AGUA POTABLE DEL MUNICIPIO DE PETRA		Esc: 1/5000	Nº
Situación: PETRA (ELLES BALEARIS)		Fecha: 10/16	02
Plano: ESTADO ACTUAL			
Ingeniero Industrial: _____		El promotor: _____	

JERÓN PASCUAL GALMES



3. ESTADO PROPUESTO



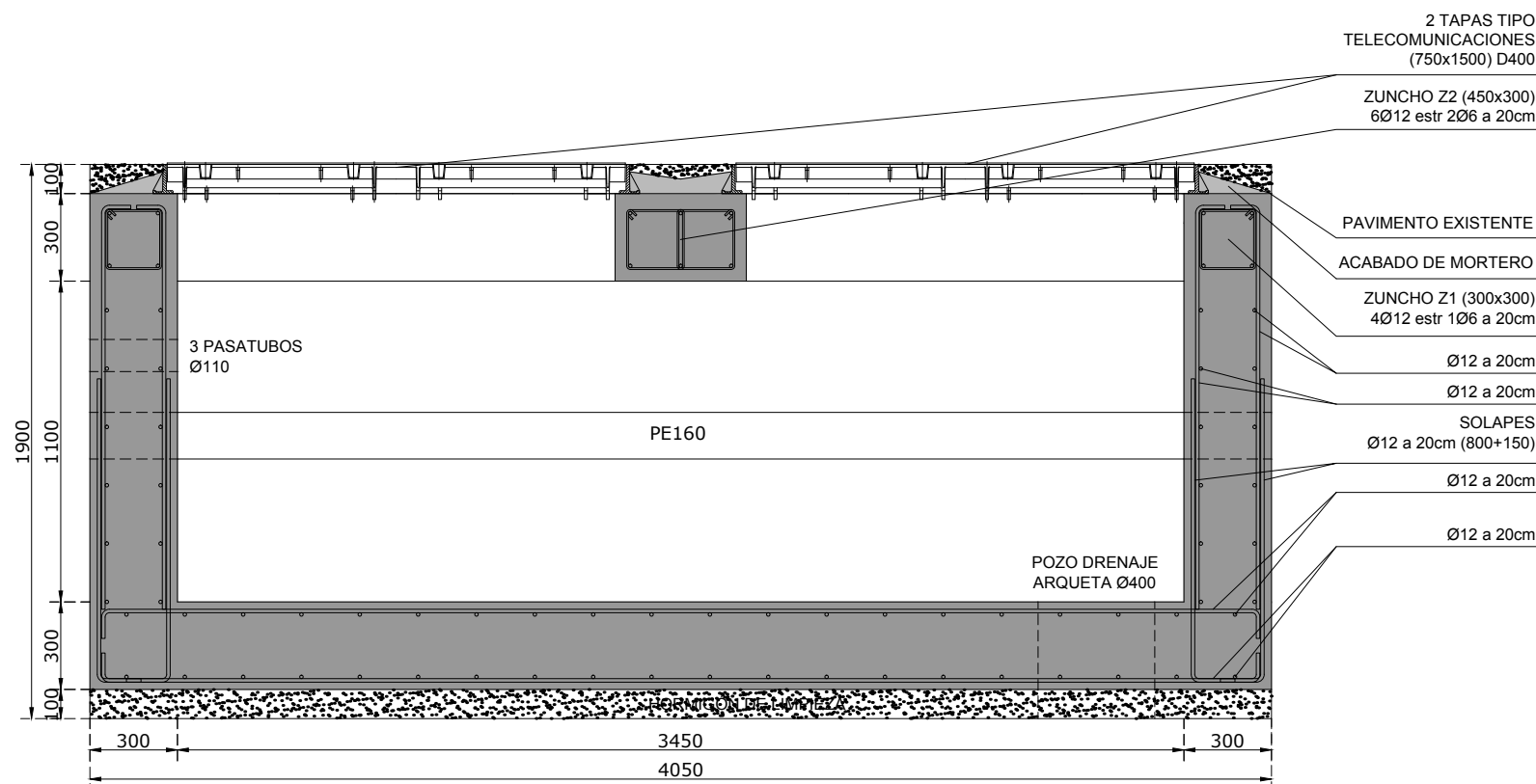
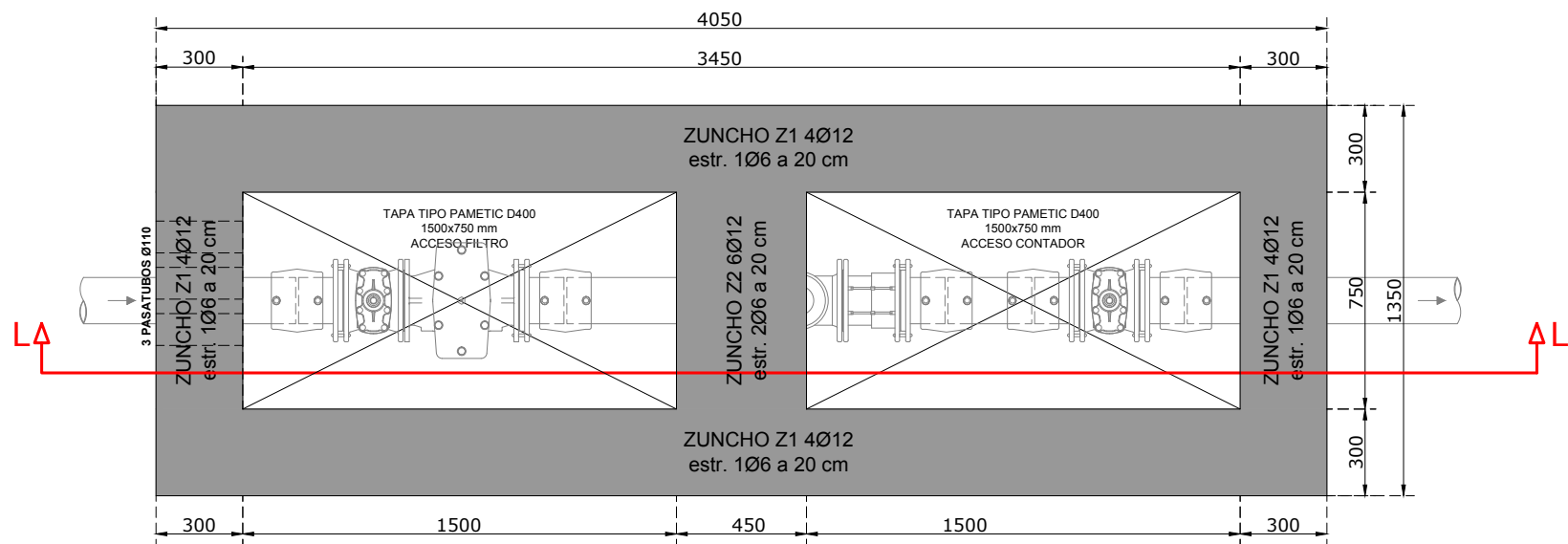
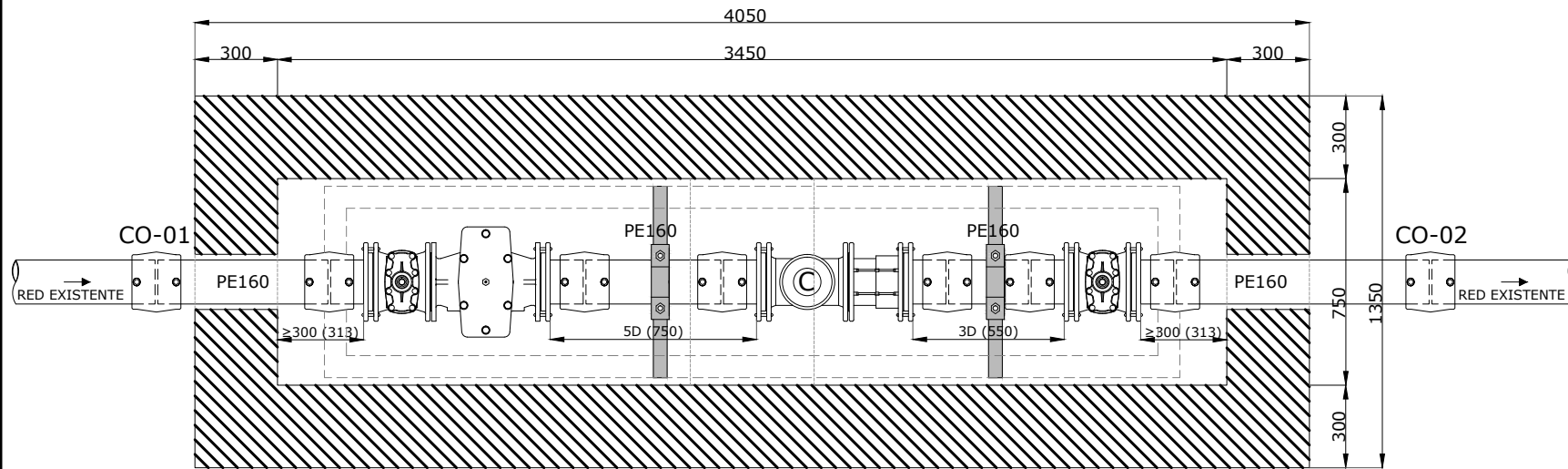
	SECTOR AMARILLO		VÁLVULA DE COMPUERTA CON PLACA Y CIERRE ELÁSTICO IGUAL Ø QUE LA TUBERÍA [ABIERTA]
	SECTOR NARANJA		VÁLVULA DE COMPUERTA CON PLACA Y CIERRE ELÁSTICO IGUAL Ø QUE LA TUBERÍA [CERRADA]
	SECTOR VERDE		VÁLVULA ABIERTA [PROPUESTA]
	TUBERÍA DE POLIETILENO BANDA AZUL 12 atm. DE Ø150 mm.		VÁLVULA CERRADA [PROPUESTA]
	TUBERÍA DE POLIETILENO BANDA AZUL 12 atm. DE Ø90 mm.		TOMA DE INCENDIOS ACOPLAMIENTO RÁPIDO TIPO BARCELONA DE 100 mm Ø.
	CONTADOR		HIDRANTE ANTICHOQUE CON UNA SALIDA B/70 Y DOS SALIDAS B/45

PROTOCOLO DE ACTUACIÓN NARANJA	PROTOCOLO DE ACTUACIÓN ESPECIAL
AVERÍA EN SECTOR NARANJA — Cerrar válvula V05	AVERÍA ENTRE V01 Y V04 EN: — Camí de Bonany — Carrer des Molins — Carrer de S'Era Vella — Carrer de Marge — Carrer d'en Collet — Plaça de sa Creu
PROTOCOLO DE ACTUACIÓN AMARILLO	
AVERÍA EN SECTOR AMARILLO — Cerrar válvula AV1	
PROTOCOLO DE ACTUACIÓN VERDE	
AVERÍA EN SECTOR VERDE — Cerrar válvula V01 — Cerrar válvula V03 — Cerrar válvula V04 — Cerrar válvula V05 — Abrir válvula AN1 — Para suministrar más agua al Sector Naranja — Abrir válvula AN2	PROCEDIMIENTO — Cerrar válvula V01 — Cerrar válvula V02 — Cerrar válvula V04 — Cerrar válvula AV1 — Abrir válvula AN1 — Abrir válvula AN2
Proyecto: SECTORIZACIÓN E IMPLANTACION DEL TELECONTROL DE LA RED DE AGUA POTABLE DEL MUNICIPIO DE PETRA Situación: PETRA (ILLES BALEARNS) Esc: 1/5000 N° Plano: ESTADO PROPUESTO Fecha: 10/16 03 Ingeniero Industrial: El promotor: JERONI PASQUAL GAMES	



4. DETALLES HIDRÁULICA

CALZADA C/SANT JAUME Y C/SA CREU



SECCIÓN L-L'

DETALLE ARQUETA TIPO (PE160 DN150)

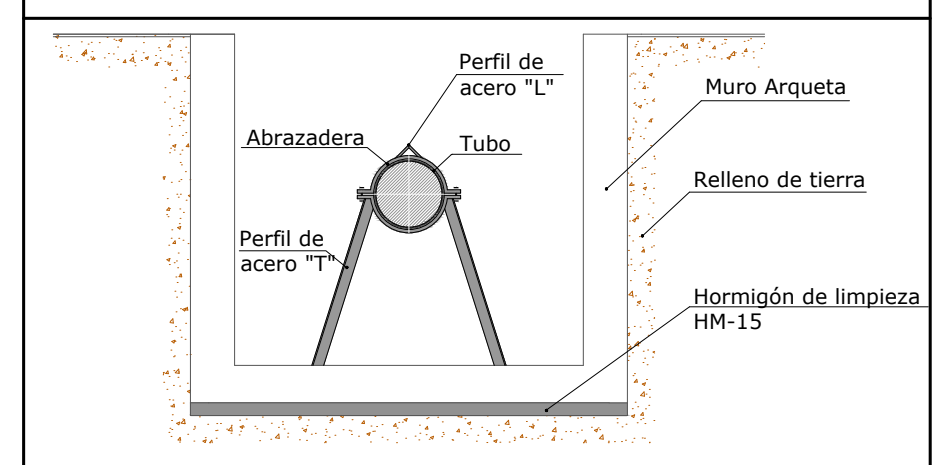
Descripción	Uds
1 Manguito electrosoldable PE160 PN16	6
2 Portabrida PE160 PN16 + Brida loca zincada para PE110	6
3 Válvula de compuerta BB DN150 PN16	2
4 Filtro tapa superior DN150	1
5 Contador Helix 4000 DN150	1
6 Carrete de desmontaje DN150 (Ibapol)	1

Elemento	Designación	Recubrimiento (mm)
Acero	B 500 SD	20+10
Acero contra terreno	B 500 SD	70
Hormigón	HA-25/B/20/IIa	
	Control de calidad	Coef. mayoración
Acero	Normal	$\gamma_s = 1,15$
Hormigón	Control estadístico	$\gamma_c = 1,50$
Ejecución	Intenso	$\gamma_G = 1,35; \gamma_Q = 1,50$

LONGITUD (cm) ANCLAJE Y SOLAPE HA-25 Y ACERO B 500 SD

Diámetro	ANCLAJE		SOLAPE	
	Posición I	Posición II	Posición I	Posición II
Ø 12	21	30	42	60

SECCIÓN DETALLE BASTIDOR DE SUJECCIÓN



Proyecto: SECTORIZACION E IMPLANTACION DEL TELECONTROL DE LA RED DE AGUA POTABLE DEL MUNICIPIO DE PETRA

Situación: PETRA (ILLES BALEARIS)

Plano: DETALLES HIDRÁULICA

Esc: 1/25

Fecha: 10/16

Nº

04

Ingeniero Industrial:

El promotor: