



# Plantilla de Control de Firmas

---

## Instituciones

Firma institución:

Firma institución:

Firma institución:

Firma institución:

## Ingenieros

Nombre:

Nombre:

Colegio:

Colegio:

Número colegiado/a:

Número colegiado/a:

Firma colegiado/a:

Firma colegiado/a:

Nombre:

Nombre:

Colegio:

Colegio:

Número colegiado/a:

Número colegiado/a:

Firma colegiado/a:

Firma colegiado/a:

Nombre:

Nombre:

Colegio:

Colegio:

Número colegiado/a:

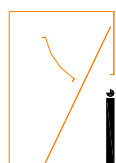
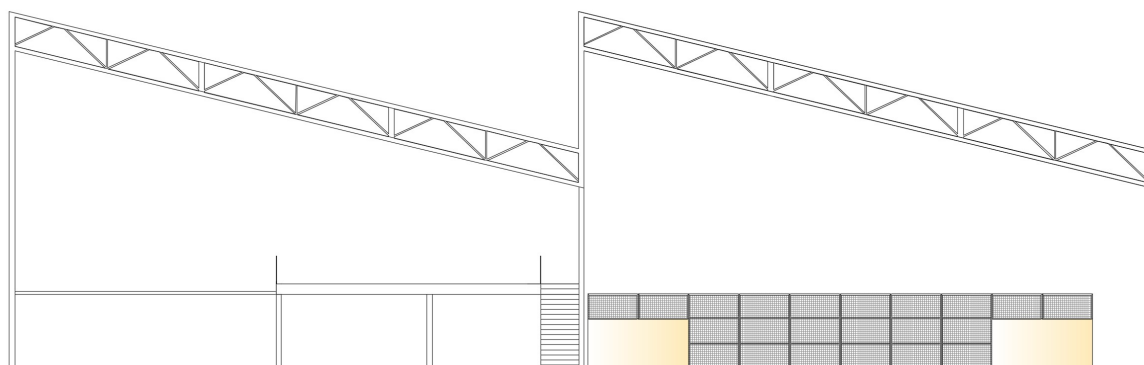
Número colegiado/a:

Firma colegiado/a:

Firma colegiado/a:

***El Ingeniero Industrial firmante certifica que los parámetros consignados en esta ficha corresponden fielmente al Documento presentado a visar, y que cumple con todos los requisitos que especifica el Reglamento de visados del COEIB.***

## PROYECTO MODIFICADO DE ADECUACIÓN INTERIOR DEL PABELLÓN CUBIERTO DEL POLIDEPORTIVO DE NA CAPITANA, EN PETRA



## ***Índice General.***

---

<b>A.- MEMORIA DESCRIPTIVA.....</b>	<b>3</b>
<b>1.- OBJETO DEL PROYECTO. PROMOTOR.....</b>	<b>4</b>
<b>2.- SOLUCIÓN PROPUESTA .....</b>	<b>4</b>
<b>2.- CUMPLIMIENTO DE LA NORMATIVA URBANÍSTICA .....</b>	<b>5</b>
<b>3.- NORMATIVA APLICADA.....</b>	<b>5</b>
<b>4.- DESCRIPCIÓN DE LAS OBRAS.....</b>	<b>6</b>
<b>5.- CUMPLIMIENTO DEL CTE .....</b>	<b>11</b>
<b>6.-CUMPLIMIENTO DE NORMATIVA EN MATERIA DE DE SUPRESIÓN DE BARRERAS ARQUITECTÓNICAS.....</b>	<b>15</b>
<b>7.-PRESUPUESTO DE LAS OBRAS .....</b>	<b>15</b>
<b>8.- PLAN DE OBRA .....</b>	<b>15</b>
<b>B.- PLAN DE CONTROL DE CALIDAD .....</b>	<b>17</b>
<b>C.- PLIEGO DE CONDICIONES.....</b>	<b>30</b>
<b>D.- PRESUPUESTO.....</b>	<b>42</b>
<b>E.- FICHA DE CÁLCULO VOLUMEN RESIDUOS.....</b>	<b>45</b>

## ***A.- Memoria Descriptiva.***

---

## 1.- Objeto del proyecto. Promotor.

El presente proyecto se redacta al objeto de definir las obras de reordenación interior de un pabellón cubierto en el polideportivo de Na Capitana, de Petra, al que se pretende cambiar el uso.

En la actualidad, en el pabellón hay una pista multideporte pavimentada con hormigón fratasado, y se pretende dividir el espacio en cuatro zonas diferenciadas:

- Zona de pistas de pádel
- Zona de almacén, en planta altillo
- Sala polivalente 2, bajo la entreplanta
- Sala polivalente 1, para reuniones, cursos, etc.

En la zona de pistas de pádel se van a instalar 2 pistas, con suelo de césped artificial, vallado lateral y cierre de cristal en sendas partse traseras.

En la zona de almacén se va a construir un altillo de estructura metálica, con soportes y forjado de perfiles normalizados, y chapa colaborante con acabado de hormigón fratasado.

Hay dos zonas polivalentes, la que está situada bajo el forjado, y otra zona aislada del resto, que va a ser un espacio diáfano, con un falso techo con aislamiento acústico de 3 m de altura, dotado de instalación de iluminación y climatización, descrita en el capítulo correspondiente.

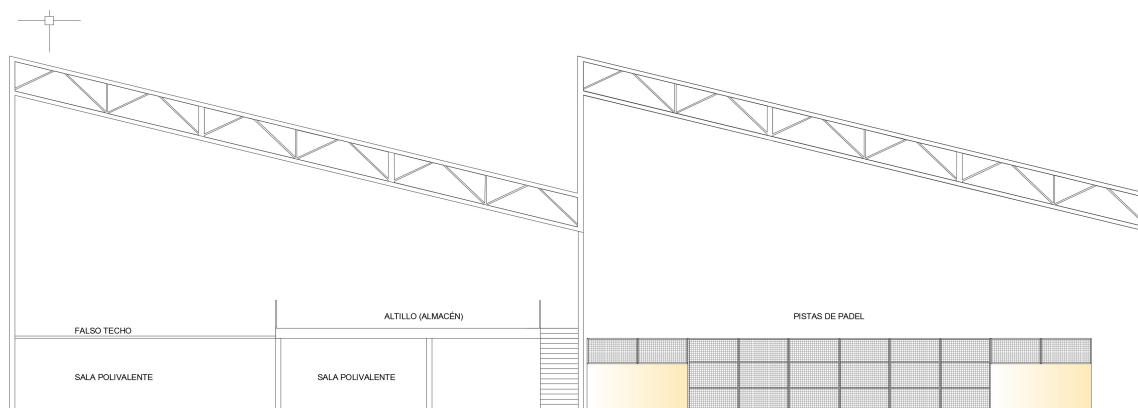
Los datos del promotor son:

**Ajuntament de Petra**  
**Carrer Font, 1**  
**07520**  
**CIF: P0704100G**

## 2.- Solución propuesta

Se propone ejecutar la obra dividiendo el espacio actual en las cuatro zonas señaladas anteriormente, con cierres de pared de bloque visto parcialmente armada, igual a la existente en los cerramientos exteriores del pabellón.

Se ejecutará el altillo de estructura metálica, que ocupa prácticamente el tercio central del pabellón, y a a misma altura (3 m) se cerrará con falso techo la zona polivalente:



## 2.- Cumplimiento de la normativa urbanística

Normativa vigente: NN.SS. de 1.995 (BOCAIB Nº 57 DE 06/05/1995)

Clasificación del suelo: Urbano

Calificación: Equipamiento Comunitario (Deportivo)

Edificabilidad de la parcela: 0.5 m<sup>2</sup>/m<sup>2</sup>

La parcela del polideportivo tiene una superficie total de 26.122 m<sup>2</sup>, de los cuales están edificados en la actualidad un total de 3.568 m<sup>2</sup>. El altillo que se pretende construir añadiría a las superficie edificada un total de 290 m<sup>2</sup>, por lo que el total de metros edificados pasaría a ser de 3.858 m<sup>2</sup>.

La edificabilidad consumida una vez construida la entreplanta sería del 14,7%, inferior a la máxima permitida.

En la normativa se permiten 2 alturas, por lo que se cumple con el número de plantas permitido.

No se modifican retranqueos, separaciones a lindes ni límites de parcela, ya que se reordenan los espacios interiores de un pabellón existente:

Ficha Urbanística:

	Norma	Proyecto
<b>Condiciones de edificación</b>		
Atura máxima en número de plantas	2	2
Altura máxima en metros	-	No se modifica
Separación mínima a calle	5 m	5 m
Edificabilidad (*)	0,5 m <sup>2</sup> /m <sup>2</sup>	0,147 m <sup>2</sup> /m <sup>2</sup>

## 3.- Normativa aplicada

### LEY DE ORDENACIÓN DE LA EDIFICACIÓN

Ley 38/1999, de 5 de noviembre de 1.999

BOE 06.11.99 (en vigor desde el 06.05.2000)

### CODIGO TECNICO DE LA EDIFICACION

Real Decreto 314/2006 de 17 de Mayo de 2006

### NBE AE-88 "ACCIONES EN LA EDIFICACIÓN"

Real Decreto 1370/1988, de 11 de Noviembre de 1.988

BOE 17.11.88

Observaciones:

La MV 101-1962 pasa a denominarse NBE AE-88

### NORMA DE CONSTRUCCIÓN SISMORRESISTENTE: PARTE GENERAL Y EDIFICACIÓN (NCSE-94)

Real Decreto 2543/1994, de 29 de Diciembre de 1.994

BOE 08.02.95

### NORMA DE CONSTRUCCIÓN SISMORRESISTENTE: PARTE GENERAL Y EDIFICACIÓN (NCSR-02)

Real Decreto 997/2002, de 27 de septiembre de 2002

BOE nº 244, 11.10.02

Observaciones: Entra en vigor el 11.10.2004. Hasta esta fecha, será de aplicación cualquiera de las dos.

### NBE CA-88 "CONDICIONES ACÚSTICAS EN LOS EDIFICIOS"

Orden de 29 de Septiembre de 1.988

BOE 08.10.88

Observaciones: Aclaración y correcciones de los anexos a la NBE-CA-82, pasando a denominarse NBE-CA-88

### **MEJORA DE LA ACCESIBILIDAD Y SUPRESIÓN DE LAS BARRERAS ARQUITECTÓNICAS**

Ley 3/1993, de 4 de Mayo de 1993, del Parlament de les Illes Balears.

BOCAIB 20.05.1993

### **REGLAMENTO DE SUPRESIÓN DE BARRERAS ARQUITECTÓNICAS**

Decreto 110/2010, de 15 de Octubre.

BOIB nº 157, 29.10.2010

### **REGLAMENTO DE INSTALACIONES TÉRMICAS EN LOS EDIFICIOS (RITE)**

Real Decreto 1027/2007, de 29 de Agosto de 2007

BOE 207 de 29/8/2007

### **REGLAMENTO ELECTROTÉCNICO PARA BAJA TENSIÓN E INSTRUCCIONES TÉCNICAS COMPLEMENTARIAS (ITC) BT01 A BT51.**

Real Decreto 842/2002, de 2 de Agosto, del Ministerio de Ciencia y Tecnología

BOE 18.09.2002

NBE EA-95 "ESTRUCTURAS DE ACERO EN EDIFICACIÓN"

Real Decreto 1829/1995, de 10 de Noviembre

BOE 18.01.1996

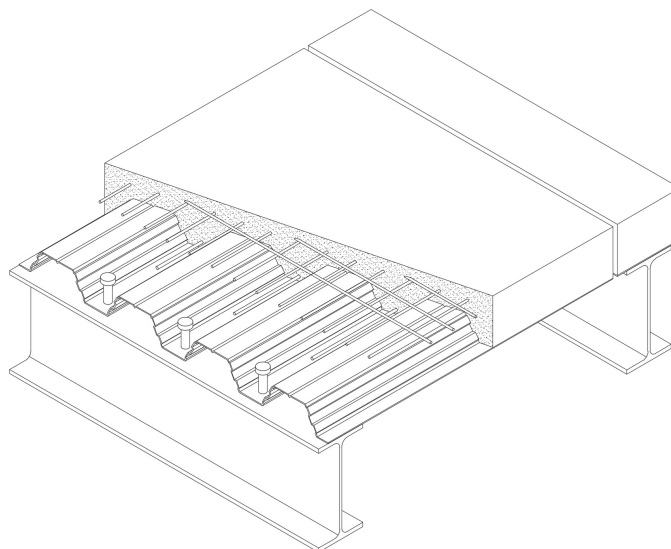
## **4.- Descripción de las obras**

Se propone la reforma en las siguientes fases:

- Ejecución del altillo de estructura metálica (cimentación, soportes, jácenas y viguetas, escalera de acceso y forjado colaborante).
- Cierre con pared de bloque visto de los tres espacios a delimitar.
- Ejecución de las pistas de pádel, con el tratamiento del suelo y la iluminación correspondiente.
- Ejecución del falso techo, iluminación y climatización de la zona polivalente.

### **3.1 ENTREPLANTA**

- El contacto con el terreno se realiza por medio de un sistema de cimentación superficial de zapatas atadas.
- El sistema portante de la entreplanta se resuelve por medio de pórticos metálicos de perfiles normalizados.
- El forjado propuesto es colaborante, calculado para una sobrecarga de 500 kg/m<sup>2</sup>. En la figura siguiente puede verse un dibujo esquemático de este tipo de forjado:



Para la redacción del Proyecto de Ejecución, se cuenta con el estudio geotécnico que se realizó para la construcción del pabellón, con el objeto de dimensionar la cimentación y la estructura del edificio completo.

Cabe resaltar que el almacén es accesible en su planta baja, mientras que a la entreplanta se accede con una escalera metálica, que cumple con lo establecido en el CTE.

La estructura se ha calculado con el programa informático Metal 3D de Cype Ingenieros, nº de licencia 81.104.

### 3.2 PISTAS DE PÁDEL

Se propone la construcción de 2 pistas de pádel standard, que se describen en la documentación gráfica anexa.

Las características principales de las pistas son:

- Estructura en acero galvanizado y lacado al horno, formada por pilares de tubo de 100x50x2 mm y marcos de perfil cuadrados de 40x40x1,5 mm.
- Cerramiento de malla electrosoldada con cuadrícula de 50,00 x 50,00 x 4,00 mm. La malla irá colocada de manera que los hilos de acero paralelos al suelo queden en el interior de la pista y los verticales al exterior.
- Placas de fijación de la estructura de 200,00 x 150,00 x 10,00 mm que se fijarán a la solera mediante 4 tacos tipo "Hilti".
- Iluminación mediante juego de 4 torretas de 100X50x2 mm y de 6.000 mm de altura con placa de anclaje independiente a la estructura, con proyectores de 400 W.
- Frentes de vidrio templado de 10 o mm con cantos pulidos y taladros avellanados, en paños formados por 14 piezas de dimensiones 2.000,00 x 3.000,00 mm y 4 piezas de 2.000,00 x 2.000,00 mm, fijadas a estructura mediante pletinas rectangulares de acero galvanizado, con ejecución de juntas de neopreno en perfil y tornillería, fijación sobre estructura con acuñado mediante calzos de apoyo.
- Red de pádel fabricada en polipropileno, color negro, sin nudo, de alta tenacidad. Densidad del hilo 4 mm, malla 45. Cinta de PVC y cable de acero.
- Césped artificial de 12 mm, 100 % Polipropileno, hilo recto fibrilado, con recubrimiento de Poliuretano (PU). El material de carga es arena (sílice redondeada), con una carga aproximada de 18 kg/m2."

### 3.3 ZONA POLIVALENTE



En este sector del pabellón y aprovechando el cerramiento ejecutado para sectorizarlo, se habilitará una sala polivalente, con la instalación de un falso techo registrable con placas absorbentes y aislantes. Por otra parte, se dotará a la sala de una instalación de climatización, descrita en el siguiente apartado, y de una iluminación suficiente para poder desarrollar las actividades previstas.

También se dotará de alumbrado de emergencia, en cumplimiento con la normativa vigente.

Se abrirán en fachada los huecos señalados en planos, para facilitar el acceso y la evacuación de las salas, que podrán separarse en el futuro sin afectar a las condiciones de evacuación y seguridad de los ocupantes.

### 3.3.1 ZONA POLIVALENTE: INSTALACIÓN ELÉCTRICA

**Se considera cada local clasificado como de Pública Concurrencia**, y en su conjunto se ajustará a lo dispuesto en el REBT de Agosto de 2002, e instrucciones complementarias ITC BT, con especial atención al cumplimiento de la ITC-BT-28. En su mayor parte discurrirá empotrada bajo tubo. Los conductores utilizados serán de cobre, con aislamiento doble capa y rigidez dieléctrica mínima de 750 V, no propagadores del incendio y con emisión de humos y opacidad reducida. Las líneas cumplirán las normas de caída de tensión desde origen a receptor, no superando el 3 % en alumbrado y 5% en los demás usos.

**Se utilizarán cables no propagadores del incendio y con emisión de humos y opacidad reducida, tal y como se especifica en la ITC-BT-28. Los tubos de la instalación serán no propagadores de la llama en toda la instalación.**

Todas las tomas de corriente dispondrán de borna para conexión del conductor de protección, y la sección de dicho conductor será igual a la de los hilos activos que las alimentan y discurrirá por las mismas canalizaciones.

Las conexiones entre conductores se realizarán en el interior de las cajas de derivación, con clemas de conexión adecuadas al número de conductores y secciones de los mismos, quedando terminantemente prohibido en retorcimiento de los cables y posterior encintado de los mismos.

El circuito de puesta a tierra estará formado por piquetas de acero galvanizado en número y/o longitud suficiente para garantizar una resistencia a tierra máxima de 80Ω.

#### **Suministro:**

Trifásico 230/400 V, 50 Hz. A cargo de la Compañía GESA.

Para el cálculo de las líneas eléctricas, se han utilizado las fórmulas siguientes:

#### **Lineas trifásicas**

$$W = I V \cos \Phi \sqrt{3} \quad \Delta U = \frac{I L \cos \Phi \sqrt{3}}{\rho S}$$

#### **Lineas monofásicas:**

$$W = I V \cos \Phi \quad \Delta U = \frac{I 2 L \cos \Phi}{\rho S}$$

#### **Siendo:**

*W = POTENCIA CONSUMIDA EN VATIOS.*

*I = INTENSIDAD EN AMPERIOS*

*ΔU = CAIDA DE TENSION EN VOLTIOS*

*S = SECCION DEL CONDUCTOR EN MM2*

*V = TENSION EN VOLTIOS*  
*L = LONGITUD EN METROS.*  
 *$\rho$  = CONDUCTIBILIDAD EN SIEMENS*  
*COS  $\phi$  = FACTOR DE POTENCIA*

### **3.3.2 ZONA POLIVALENTE: CLIMATIZACIÓN**

#### **DESCRIPCIÓN DEL LOCAL Y PUNTO DE PARTIDA**

El local a climatizar tiene una superficie construida total de 254 m<sup>2</sup>, todos en planta baja. Estará destinado al uso polivalente.

Características de cerramientos:

Pared exterior e interior: 0,8 Kcal/h. m<sup>2</sup> °C.  
Cubierta: 0,6 Kcal/h. m<sup>2</sup> °C.

#### **DESCRIPCIÓN DE LA INSTALACIÓN**

Para climatizar el local para un aforo máximo de 85 personas, siendo declarado LOCAL SIN HUMO, a partir de la geometría del local, las premisas de cálculo que a continuación se relacionan, los horarios y la simultaneidad de uso y las exigencias del promotor y ajustándose a la Reglamentación Vigente se ha elegido un sistema de climatización tipo aire-aire ROOF-TOP, con circuito de recuperación activa de construcción compacta.

Las unidades instaladas (2 en total) son CIATESA COMPACT IN-1952, cuyas características principales son:

Potencia frigorífica: 32 kW  
Caudal de aire interior: 9.200 m<sup>3</sup>/h  
Presión estática disponible en circuito interior: 9.2 mm.c.a.  
Refrigerante: R-410-A

#### **VENTILACIÓN**

La ventilación se efectúa mediante el sistema de compuertas del que está dotado el equipo roof-top que Permite que en función de la calidad de aire interior la admisión de mayor o menor cantidad de aire exterior con el consiguiente ahorro de energía.

Debido a que la aportación de aire exterior es superior por unidad roof-top a 0,5 m<sup>3</sup>/h se incluirá en la unidad un circuito de recuperación del aire de extracción.

Los locales técnicos y almacenes poseen una ventilación mediante aperturas al exterior de acuerdo a sus necesidades.

#### **DISTRIBUCION DE AIRE**

Los conductos de impulsión de aire serán circulares en chapa galvanizada, de al menos 0,7 mm. de espesor y diámetros dimensionados con el criterio de establecer una pérdida de carga de 0,1 mm.c.a. por metro lineal.

La impulsión se realizará mediante rejillas de impulsión helicoidales, descritas en planos. Teniendo en cuenta las características constructivas del edificio la red de conductos discurrirá de manera paralela al techo. El retorno se realiza mediante rejillas de aluminio embocadas a la red de conductos de retorno.

#### **SISTEMA DE CONTROL**

El equipo roof-top aire-aire, con control de mezcla de aire, por medio de sondas combinadas de temperatura y humedad relativa interior/externa, enviando la señal a comparadores de entalpía que, a través de reguladores electrónicos, actúan sobre los servomotores proporcionales de las compuertas.

El control de temperatura se realiza por medio de sondas de retorno, actuando sobre los compresores de la unidad correspondiente a través de reguladores electrónicos. Todo este sistema de regulación posee capacidad de funcionamiento autónomo. Los parámetros a controlar en el equipo Roof-Top son:

Marcha/paro y estado de ventiladores  
Marcha/paro y estado de compresores  
Detección de filtros sucios  
Alarma general  
Cambio I/V automático  
Tª y HR en retorno  
Tª y HR exterior

## **CÁLCULOS**

### **DATOS INTERIORES Y EXTERIORES DE PARTIDA**

Para determinar las necesidades térmicas de las diferentes zonas y de acuerdo con los valores expresados en el RITE, se han tomado como datos de partida los siguientes valores:

Condiciones de verano:

Exteriores: 32° C y 76 % HR  
Interiores: 24 °C y 55% HR. (Ventas).

Condiciones de invierno:

Exteriores: -1° C  
Interiores: 20° C.

Mayoración: Se ha considerado un 15% por altura e intermitencia en calor.

### **DENSIDAD DE PRESONAS. MAQUINARIA E ILUMINACION**

Sala: 85 personas

Se considera que el calor aportado por persona es de:

Sensible 70 Kcal/h.

Latente 60 Kcal/h.

Iluminación:

Se ha establecido una potencia media de 30 W/m<sup>2</sup>.

### **VENTILACION**

Los valores de ventilación considerados para cada uno de los diferentes recintos son los siguientes:

- Sala: 28 m<sup>3</sup>/h. por persona.

### **BALANCE Y DEMANDA TERMICA**

De acuerdo con la hipótesis de cálculo expuestas y realizados los cálculos oportunos obtenemos los siguientes resultados corregidos tras descontar la superficie destinada a islas de frío:

Potencia Frigorífica demandada: 21,4 kW  
Potencia Frigorífica instalada (refrigeración): 30,2 kW

## **CALCULO DE CONDUCTOS**

El cálculo de conductos de aire, tanto de impulsión como de retorno, se realiza utilizando el método de pérdida de carga constante por unidad de longitud.

En el presente proyecto se considera que la pérdida de carga por unidad de longitud debe de ser como máximo de 0,1 mm.c.a./m.

El caudal de aire será distribuido mediante los conductos antes referidos y sus correspondientes toberas. Análogamente sucede con los de aire de retorno.

Mediante los correspondientes ábacos, se obtienen las dimensiones de los conductos, que quedan reflejadas en los planos correspondientes.

## **SALA DE MÁQUINAS**

El lugar donde se ubican los equipos ROOF-TOP es una plataforma abierta al exterior, y la potencia térmica nominal instalada es menor de 70 kW, por lo que no tiene la consideración de sala de máquinas desde el punto de vista del RITE.

Por otra parte, tampoco se considera sala de máquinas un recinto que alberga un equipo diseñado para su funcionamiento en exteriores, con espacio suficiente alrededor del equipo (por los cuatro lados), tal y como se señala en la IT 1.3.4.1.2. Salas de máquinas del vigente RITE

## **5.- Cumplimiento del CTE**

Son requisitos básicos, conforme a la Ley de Ordenación de la Edificación, los relativos a la funcionalidad, seguridad y habitabilidad.

El proyecto cumple con los requisitos básicos relativos a funcionalidad, en cuanto a utilización, de tal forma que las dimensiones y disposición de los espacios y su dotación de las instalaciones facilitan la adecuada realización de las funciones previstas en el edificio; a la accesibilidad, de tal forma que se permite a las personas con movilidad y comunicación reducidas el acceso y circulación por el edificio en los términos previstos en la normativa específica; y al acceso a los servicios de telecomunicación, audiovisuales, información y servicios postales.

Se cumplen los requisitos básicos relativos a la seguridad, definidos por los Documentos Básicos desarrollados en el CTE, como son DB-SE de seguridad estructural, teniéndose en cuenta como aspectos básicos a la hora de adoptar el sistema estructural: resistencia mecánica y estabilidad, seguridad, durabilidad, economía, facilidad constructiva y modulación.

En cuanto a lo referente a la seguridad en caso de incendio (DB-SI), se cumple con los requisitos desarrollados en el CTE, de tal forma que los ocupantes puedan desalojar el edificio en condiciones seguras, se cumplen con las condiciones urbanísticas necesarias para el acceso de los bomberos, no se colocará ningún tipo de material que por sus características pueda perjudicar la seguridad del edificio o la de sus ocupantes.

Se han tenido en cuenta lo definido en el DB-SU relacionado con la seguridad de utilización del proyecto, de tal forma que su uso normal no suponga riesgo de accidente para las personas.

Se garantizan los requisitos establecidos en los documentos básicos relativos a la habitabilidad, que son el DB-HS (higiene, salud y protección del medioambiente) y DB-HE (Ahorro de energía y aislamiento térmico).

Las prestaciones del edificio no superan en ningún aspecto básico los umbrales establecidos en el CTE.

En lo relativo a las limitaciones de uso del edificio, sus dependencias e instalaciones, se establece que sólo podrá destinarse a los usos previstos en el proyecto.

## 5.1 DB SI Seguridad en caso de Incendio

### 5.1.1. Compartimentación en sectores de incendio:

Al tratarse de un local mixto (una parte del mismo será destinada a almacén y sala polivalente, que no se considera pública concurrencia, y el resto al uso deportivo), se asimilan las condiciones generales establecidas por el CTE. El tamaño máximo de los sectores de incendio según la tabla 1.1. en el caso más desfavorable (el destinado a recinto deportivo) es de 2.500 m<sup>2</sup>. En nuestro caso, el edificio es un único sector de incendio, de 1.132 m<sup>2</sup>.

### 5.1.2. Reacción al fuego de los elementos constructivos.

Los elementos constructivos interiores (paredes de cerramiento) deben tener una reacción al fuego de clase C-s2, d0.

Las divisiones interiores proyectadas son de pared de bloque de hormigón parcialmente armado, con lo que se cumple sobradamente con esta condición.

### 5.1.3 Propagación exterior: Medianeras y fachadas.

Las medianeras (en este caso no es de aplicación al ser un edificio aislado) y fachadas deben ser al menos EI 120. Las fachadas del recinto son de bloque de hormigón relleno de hormigón de 20 cm de espesor, y su estabilidad al fuego supera lo exigido por la norma.

La cubierta es ligera, su resistencia al fuego no se establece al no ser colindante con otro edificio ni con otros sectores de incendio.

### 5.1.3. Evacuación de los ocupantes

#### Ocupación:

La ocupación del edificio se calcula aplicando los valores de la siguiente tabla:

DEPENDENCIA	SUP. UTIL (m <sup>2</sup> )	COEF (m <sup>2</sup> /pers)	AFORO
<b>PLANTA BAJA</b>			
SALA POLIVALENTE 2	290,04	40	8
SALA POLIVALENTE 1	254,6	5	51
PISTAS PADEL	549,12	40	14
<b>TOTAL S.U. PLANTA BAJA</b>	<b>1.093,76</b>	<b>AFORO TOTAL</b>	<b>73</b>
<b>PLANTA PISO</b>			
ALMACÉN	290,04	40	8
<b>TOTAL S.U. PLANTA PISO</b>	<b>290,04</b>	<b>AFORO TOTAL</b>	<b>8</b>
<b>TOTAL S.U.</b>	<b>1.383,80</b>	<b>TOTAL AFORO</b>	<b>81</b>

Número de salidas y recorridos de evacuación de cada recinto:

DEPENDENCIA	SUP. UTIL (m <sup>2</sup> )	Nº SALIDAS	R.EVAC (m)
-------------	-----------------------------	------------	------------

PLANTA BAJA			
SALA POLIVALENTE 2	290,04	1	18
SALA POLIVALENTE 1	254,6	4	12
PISTAS PADEL	549,12	2	21
<b>TOTAL S.U. PLANTA BAJA</b>	<b>1.093,76</b>		

PLANTA PISO			
ALMACÉN	290,04	1	24
<b>TOTAL S.U. PLANTA PISO</b>	<b>290,04</b>		

<b>TOTAL S.U.</b>	<b>1.383,80</b>
-------------------	-----------------

En los recintos con una única salida la longitud máxima de evacuación es de 25 m, y en los de más de una salida es de 50 m.

#### Dimensionado de los medios de evacuación:

En todos los casos se cumple con la condición de la tabla 4.1:

DEPENDENCIA	SUP. UTIL (m <sup>2</sup> )	COEF (m <sup>2</sup> /pers)	AFORO	NORMA	PROYECTO
				A (m) (p/200)	A (m)
<b>PLANTA BAJA</b>					
SALA POLIVALENTE 2	290,04	40	8	0,04	3
SALA POLIVALENTE 1	254,6	5	51	0,255	2,7
PISTAS PADEL	549,12	40	14	0,07	6
<b>TOTAL S.U. PLANTA BAJA</b>	<b>1.093,76</b>	<b>AFORO TOTAL</b>	<b>73</b>		
<b>PLANTA PISO</b>					
ALMACÉN	290,04	40	8	0,04	1,6
<b>TOTAL S.U. PLANTA PISO</b>	<b>290,04</b>	<b>AFORO TOTAL</b>	<b>8</b>		
<b>TOTAL S.U.</b>	<b>1.383,80</b>	<b>TOTAL AFORO</b>	<b>81</b>		

La escalera de uso restringido que da acceso al almacén de planta piso tiene una anchura libre de 1.50 m. Según la tabla 4.2, una escalera con esta anchura (no protegida) tiene una capacidad de evacuación descendente de 240 personas, aforo muy superior al de la planta piso.

#### Señalización de los medios de evacuación:

Se utilizarán señales de salida conforme a la norma UNE 23034:1988, señalizando las salidas de cada recinto con una señal con el rótulo "Salida" y la iluminación de emergencia correspondiente.

#### 5.1.5. Instalaciones de protección contra incendios.

- Extintores portátiles: Se establecerá el criterio del CTE (cada 15 m de recorrido en cada planta, con máximo, desde cualquier recorrido de evacuación).
- Bocas de incendio (BIES): Al no haber zonas de riesgo especial alto, no es necesario instalarlas.
- Hidrantes exteriores: La altura de evacuación descendente es menor de 28 m, y no se cuenta con una densidad de ocupación de 1 persona cada 5 m en recintos de entre 2.000 y 10.000 m<sup>2</sup>. Por ello, no es necesaria su instalación.

#### 5.1.6 Resistencia al fuego de la estructura.

La estructura que se proyecta, cuya misión es soportar el forjado de la entreplanta que se destinará a almacén, tendrá una resistencia al fuego R-60, conseguida mediante la aplicación de pintura intumescente a los pilares y jácenas proyectados. La escalera de acceso al forjado tendrá una resistencia R-60. El forjado colaborante tendrá una resistencia al fuego R-120.

Se considera que se cumple con el CTE, al ser el recinto sobre el forjado de uso restringido y no abierto al público y de escasa ocupación.

### **5.2. DB SU Seguridad de utilización (parte I)**

#### **SU 1 Seguridad frente al riesgo de caídas**

##### 1. Resbaladidad de los suelos.

El proyecto cumple con las condiciones de resbaladidad de los suelos del proyecto, siendo los suelos de las zonas interiores secas con pendiente menor que el 6% de clase 1 y la escalera será de clase 2.

##### 2. Discontinuidades en el pavimento.

El suelo no presenta imperfecciones o irregularidades que supongan riesgo de caídas como consecuencia de trapiés o de tropiezos, con imperfecciones o irregularidades que no suponen una diferencia de nivel mayor de 6 mm.

##### 3. Desniveles

No han desniveles en la planta baja, que está en su totalidad al mismo nivel. Las características del uso previsto hacen improbable la caída

##### 4. Escaleras y rampas

La escalera cumple en sus dimensiones y características con el Reglamento de Supresión de Barreras Arquitectónicas, (se justifica más adelante) y con al CTE. Es obligada la colocación de pasamanos en ambos lados.

#### **SU 3 Seguridad frente al riesgo de aprisionamiento en recintos**

##### 1. Aprisionamiento

Se cumple con las disposiciones descritas en esta sección, asegurando las condiciones establecidas por el mismo.

#### **SU 4 Seguridad frente al riesgo causado por iluminación inadecuada**

##### 1. Alumbrado normal en zonas de circulación

Se establece una iluminancia mínima de 250 lux para todas las zonas del Proyecto, por lo que se cumple con las especificaciones del CTE.

##### 2. Alumbrado de emergencia

El edificio dispondrá del alumbrado de emergencia necesario y con las condiciones previstas en la normativa de aplicación relativa a la seguridad contra incendios, tal y como se especifica en el apartado correspondiente.

#### **SU 8 Seguridad frente al riesgo causado por la acción del rayo**

No se requiere justificación porque no incide en las características geométricas del edificio

### 5.3 DB HS Salubridad (parte I)

#### HS 1: Protección frente a humedad

Para limitar el riesgo previsible de presencia de agua o humedad en el interior del edificio y en su cerramiento se deberán desarrollar los siguientes procesos constructivos y medidas de protección (algunos de ellos ya desarrollados al ser un edificio existente):

- Existe ya una lámina impermeable entre el terreno y la solera de hormigón del interior de la nave, evitando el ascenso de humedades por capilaridad.
- Se han conducido las aguas de recogida de lluvias de cubierta
- Se ha asegurado la estanqueidad de cubiertas y fachadas desarrollando adecuadamente encuentros, solapes y remates.
- Asegurar la estanqueidad de carpinterías en general.

#### HS 3: Calidad de aire interior

La ventilación de los distintos recintos se resuelve de la manera siguiente:

- Pistas de pádel: Se cuenta con 2 huecos (puertas basculantes) de 9 m<sup>2</sup> cada uno de ellos, en distintas fachadas. Se considera que la ventilación está suficientemente garantizada.
- Sala polivalente 1: Climatización con aportación de aire exterior.
- Sala Polivalente 2 y entreplanta almacén: Son previsiblemente zonas de uso restringido, por lo que la ventilación por accesos se considera suficientemente garantizada. Además, la entreplanta ocupa el mismo espacio que las pistas de pádel a efectos de ventilación.

## **6.-Cumplimiento de normativa en materia de de supresión de barreras arquitectónicas.**

El edificio existente actual, destinado a recinto polivalente, cumple con la Ley y con el Decreto al ser un edificio en planta baja, con accesos sin escalones de 3 m de anchura y al no contar en su interior con divisiones ni escalones en toda su superficie.

La reforma propuesta consiste en dividir el local a los efectos del uso en tres partes diferenciadas, y cada una de ellas debe ser accesible y estar adaptada a lo especificado en la Ley y en el Reglamento.

Como puede verse en la información gráfica anexa, los tres locales son accesibles (el local central lo es en planta baja, la planta piso es de acceso restringido).

- Sala polivalente 1: Las puertas de acceso son de 90 cm de paso libre y no hay escalones en los accesos.
- Sala polivalente 2: La puerta de acceso es de 3 m de anchura.
- Pistas de pádel: Las puertas de acceso son de 3 m de anchura libre.

La escalera de acceso a la entreplanta (de uso restringido) piso cumple con la Ley y el Reglamento en cuanto a las dimensiones de los escalones, anchura de paso, dimensiones del rellano y colocación de pasamanos.

## **7.-Presupuesto de las obras**

El presupuesto de EJECUCIÓN MATERIAL de la obra completa asciende a la cantidad de 140.843,62 €.

## **8.- Plan de obra**

La planificación de las obras se esquematiza en el siguiente diagrama:



SEMANAS	1	2	3	4	5	6	7	8	9	10	11	12
CONSTRUCCIÓN PISTAS PADEL												
CERRAMIENTOS (DIVISIONES)												
ENTREPLANTA: CIMENTACIÓN												
EJECUCIÓN ENTREPLANTA												
ADECUACIÓN SALA POLIVALENTE												
ACABADOS												

Petra, Septiembre de 2016  
El Ingeniero Industrial,

Vtº Bº Ajuntament de Petra

Fdo.: Bernat Oliver Bestard

## ***B.- Plan de control de calidad***

---

Se redacta el presente Plan de Control de Calidad como anejo del proyecto reseñado a continuación con el objeto de dar cumplimiento a lo establecido en RD 314/2006, de 17 de marzo por el que se aprueba el CTE modificado por RD 1371/2007.

Proyecto	<b>ADECUACIÓN INTERIOR DEL PABELLÓN CUBIERTO DE NA CAPITANA</b>
Situación	POLIESPORTIU NA CAPITANA
Población	PETRA
Promotor	AJUNTAMENT DE PETRA
Ingeniero Industrial	BERNAT OLIVER BESTARD
Director de obra	BERNAT OLIVER BESTARD

El control de calidad de las obras incluye:

- A. El control de recepción de productos**
- B. El control de la ejecución**
- C. El control de la obra terminada**

Para ello:

**El director de obra** recopilará la documentación del control realizado, verificando que es conforme con lo establecido en el proyecto, sus anejos y modificaciones.

**El constructor** recabará de los suministradores de productos y facilitará al director de obra y al director de la ejecución de la obra la documentación de los productos anteriormente señalada, así como sus instrucciones de uso y mantenimiento, y las garantías correspondientes cuando proceda; y la documentación de calidad preparada por **el constructor** sobre cada una de las unidades de obra podrá servir, si así lo autorizara el director de la ejecución de la obra, como parte del control de calidad de la obra.

Una vez finalizada la obra, la documentación del seguimiento del control será depositada por el **director de obra** en el Colegio Profesional correspondiente o, en su caso, en la Administración Pública competente, que asegure su tutela y se comprometa a emitir certificaciones de su contenido a quienes acrediten un interés legítimo.

## **A. CONTROL DE RECEPCIÓN DE LOS PRODUCTOS**

El control de recepción tiene por objeto comprobar las características técnicas mínimas exigidas que deben reunir los productos, equipos y sistemas que se incorporen de forma permanente en el edificio proyectado, así como sus condiciones de suministro, las garantías de calidad y el control de recepción.

Durante la construcción de las obras el director de la ejecución de la obra realizará los siguientes controles:

### **1. Control de la documentación de los suministros**

Los suministradores entregarán al constructor, quien los facilitará al director de la obra, los documentos de identificación del producto exigidos por la normativa de obligado cumplimiento y, en su caso, por el proyecto o por la dirección facultativa. Esta documentación comprenderá, al menos, los siguientes documentos:

- Los documentos de origen, hoja de suministro y etiquetado.

- El certificado de garantía del fabricante, firmado por persona física.
- Los documentos de conformidad o autorizaciones administrativas exigidas reglamentariamente, incluida la documentación correspondiente al marcado CE de los productos de construcción, cuando sea pertinente, de acuerdo con las disposiciones que sean transposición de las Directivas Europeas que afecten a los productos suministrados.
- En el caso de hormigones estructurales el control de documentación se realizará de acuerdo con el apartado. 79.3.1. de la EHE, facilitándose los documentos indicados antes, durante y después del suministro.

## 2. Control mediante distintivos de calidad o evaluaciones técnicas de idoneidad

El suministrador proporcionará la documentación precisa sobre:

- Los distintivos de calidad que ostenten los productos, equipos o sistemas suministrados, que aseguren las características técnicas de los mismos exigidas en el proyecto y documentará, en su caso, el reconocimiento oficial del distintivo de acuerdo con lo establecido en el artículo 5.2.3 del capítulo 2 del CTE.
- Las evaluaciones técnicas de idoneidad para el uso previsto de productos, equipos y sistemas innovadores, de acuerdo con lo establecido en el artículo 5.2.5 del capítulo 2 del CTE, y la constancia del mantenimiento de sus características técnicas.
- El procedimiento para hormigones estructurales es el indicado en el apartado 79.3.2. de la EHE.

El director de la ejecución de la obra verificará que esta documentación es suficiente para la aceptación de los productos, equipos y sistemas amparados por ella.

## 3. Control mediante ensayos

Para verificar el cumplimiento de las exigencias básicas del CTE puede ser necesario, en determinados casos, realizar ensayos y pruebas sobre algunos productos, según lo establecido en la reglamentación vigente, o bien según lo especificado en el proyecto u ordenados por la dirección facultativa.

La realización de este control se efectuará de acuerdo con los criterios establecidos en el proyecto o indicados por la dirección facultativa sobre el muestreo del producto, los ensayos a realizar, los criterios de aceptación y rechazo y las acciones a adoptar.

Para el caso de hormigones estructurales el control mediante ensayos se realizará conforme con el apartado 79.3.3.

**HORMIGONES ESTRUCTURALES:** El control se hará conforme lo establecido en el capítulo 16 de la Instrucción EHE.

En el caso de productos que no dispongan de marcado CE, la comprobación de su conformidad comprenderá:

- a) un control documental, según apartado 84.1
- b) en su caso, un control mediante distintivos de calidad o procedimientos que garanticen un nivel de garantía adicional equivalente, conforme con lo indicado en el artículo 81º, y
- c) en su caso, un control experimental, mediante la realización de ensayos.

Para los materiales componentes del hormigón se seguirán los criterios específicos de cada apartado del artículo 85º

La conformidad de un hormigón con lo establecido en el proyecto se comprobará durante su recepción en la obra, e incluirá su comportamiento en relación con la docilidad, la resistencia y la durabilidad, además de cualquier otra característica que, en su caso, establezca el pliego de prescripciones técnicas particulares.

El control de recepción se aplicará tanto al hormigón preparado, como al fabricado en central de obra e incluirá una serie de comprobaciones de carácter documental y experimental, según lo indicado en el artículo 86 de la EHE.

El control de la conformidad de un hormigón se realizará con los criterios del art. 86, tanto en los controles previos al suministro (86.4) durante el suministro (86.5) y después del suministro.

#### CONTROL PREVIO AL SUMINISTRO

Se realizarán las comprobaciones documentales, de las instalaciones y experimentales indicadas en los apartados del art. 86.4 no siendo necesarios los ensayos previos, ni los característicos de resistencia, en el caso de un hormigón preparado para el que se tengan documentadas experiencias anteriores de su empleo en otras obras, siempre que sean fabricados con materiales componentes de la misma naturaleza y origen, y se utilicen las mismas instalaciones y procesos de fabricación.

Además, la Dirección Facultativa podrá eximir también de la realización de los ensayos característicos de dosificación a los que se refiere el Anejo nº 22 cuando se dé alguna de las siguientes circunstancias:

- a) el hormigón que se va a suministrar está en posesión de un distintivo de calidad oficialmente reconocido,
- b) se disponga de un certificado de dosificación, de acuerdo con lo indicado en el Anejo nº 22, con una antigüedad máxima de seis meses

#### CONTROL DURANTE EL SUMINISTRO

Se realizarán los controles de documentación, de conformidad de la docilidad y de resistencia del apartado 86.5.2

#### **Modalidades de control de la conformidad de la resistencia del hormigón durante el suministro:**

**Control estadístico (art. 86.5.4.).** Esta modalidad de control es la de aplicación general a todas las obras de hormigón estructural.

Para el control de su resistencia, el hormigón de la obra se dividirá en lotes de acuerdo con lo indicado en la siguiente tabla, salvo excepción justificada bajo la responsabilidad de la Dirección Facultativa.

El número de lotes no será inferior a tres. Correspondiendo en dicho caso, si es posible, cada lote a elementos incluidos en cada columna.

Se realizarán ensayos completos de rotura de probetas:

- Por cada 15 m<sup>3</sup> de hormigón de cimentación
- Por cada 100 m<sup>2</sup> de forjado

En ningún caso, un lote podrá estar formado por amasadas suministradas a la obra durante un período de tiempo superior a seis semanas.

Los criterios de aceptación de la resistencia del hormigón para esta modalidad de control, se definen en el apartado 86.5.4.3 según cada caso.

#### CERTIFICADO DEL HORMIGÓN SUMINISTRADO

Al finalizar el suministro de un hormigón a la obra, el Constructor facilitará a la Dirección Facultativa un certificado de los hormigones suministrados, con indicación de los tipos y cantidades de los mismos, elaborado por el Fabricante y firmado por persona física con representación suficiente, cuyo contenido será conforme a lo establecido en el Anejo nº 21 de la Instrucción EHE

**ARMADURAS:** La conformidad del acero cuando éste disponga de marcado CE, se comprobará mediante la verificación documental de que los valores declarados en los documentos que acompañan al citado marcado CE permiten deducir el cumplimiento de las especificaciones contempladas en el proyecto y en el artículo 32º de la EHE para armaduras pasivas y artículo 34º para armaduras activas..

Mientras no esté vigente el marcado CE para los aceros corrugados destinados a la elaboración de armaduras para hormigón armado, deberán ser conformes con lo expuesto en la EHE.

**CONTROL DE ARMADURAS PASIVAS:** se realizará según lo dispuesto en los art. 87 y 88 de la EHE respectivamente

En el caso de armaduras elaboradas en la propia obra, la Dirección Facultativa comprobará la conformidad de los productos de acero empleados, de acuerdo con lo establecido en el art. 87.

El Constructor archivará un certificado firmado por persona física y preparado por el Suministrador de las armaduras, que trasladará a la Dirección Facultativa al final de la obra, en el que se exprese la conformidad con esta Instrucción de la totalidad de las armaduras suministradas, con expresión de las cantidades reales correspondientes a cada tipo, así como su trazabilidad hasta los fabricantes, de acuerdo con la información disponible en la documentación que establece la UNE EN 10080.

En el caso de que un mismo suministrador efectuara varias remesas durante varios meses, se deberá presentar certificados mensuales el mismo mes, se podrá aceptar un único certificado que incluya la totalidad de las partidas suministradas durante el mes de referencia.

Asimismo, cuando entre en vigor el marcado CE para los productos de acero, el Suministrador de la armadura facilitará al Constructor copia del certificado de conformidad incluida en la documentación que acompaña al citado marcado CE.

En el caso de instalaciones en obra, el Constructor elaborará y entregará a la Dirección Facultativa un certificado equivalente al indicado para las instalaciones ajenas a la obra.

**CONTROL DEL ACERO PARA ARMADURAS ACTIVAS:** Cuando el acero para armaduras activas disponga de marcado CE, su conformidad se comprobará mediante la verificación documental de que los valores declarados en los documentos que acompañan al citado marcado CE permiten deducir el cumplimiento de las especificaciones contempladas en el proyecto y en el artículo 34º de esta Instrucción.

Mientras el acero para armaduras activas, no disponga de marcado CE, se comprobará su conformidad de acuerdo con los criterios indicados en el art. 89 de la EHE.

## **ESTRUCTURAS DE ACERO:**

### **Control de los Materiales**

En el caso venir con certificado expedido por el fabricante se controlará que se corresponde de forma inequívoca cada elemento de la estructura con el certificado de origen que lo avala.

Para las características que no queden avaladas por el certificado de origen se establecerá un control mediante ensayos realizados por un laboratorio independiente.

En los casos que alguno de los materiales, por su carácter singular, carezcan de normativa nacional específica se podrán utilizar otras normativas o justificaciones con el visto bueno de la dirección facultativa.

### **Control de la Fabricación**

El control se realizará mediante el control de calidad de la documentación de taller y el control de la calidad de la fabricación con las especificaciones indicadas en el apartado 12.4 del DB SE-A

## **OBRA DE FÁBRICA:**

En el caso de que las piezas no tuvieran un valor de resistencia a compresión en la dirección del esfuerzo, se tomarán muestras según UNE EN771 y se ensayarán según EN 772-1:2002, aplicando el esfuerzo en la dirección correspondiente. El valor medio obtenido se multiplicará por el valor  $\delta$  de la tabla 8.1 del DB SE-F, no superior a 1,00 y se comprobará que el resultado obtenido es mayor o igual que el valor de la resistencia normalizada especificada en el proyecto.

En cualquier caso, o cuando se haya especificado directamente la resistencia de la fábrica, podrá acudir a determinar directamente esa variable a través de la EN 1052-1.

**El resto de controles se realizarán según las exigencias de la normativa vigente de aplicación de la que se incorpora un**

## listado por materiales y elementos constructivos.

### CONTROL EN LA FASE DE RECEPCIÓN DE MATERIALES Y ELEMENTOS CONSTRUCTIVOS

#### 1. CEMENTOS

##### Instrucción para la recepción de cementos (RC-08)

Aprobada por el Real Decreto 956/2008, de 6 de junio, por el que se aprueba la instrucción para la recepción de cementos.

- Artículos 6. Control de Recepción
- Artículo 7. Almacenamiento
- Anejo 4. Condiciones de suministro relacionadas con la recepción
- Anejo 5. Recepción mediante la realización de ensayos
- Anejo 6. Ensayos aplicables en la recepción de los cementos
- Anejo 7. Garantías asociadas al marcado CE y a la certificación de conformidad con los requisitos reglamentarios.

##### Cementos comunes

Obligatoriedad del marcado CE para este material (UNE-EN 197-1), aprobada por Resolución de 1 de Febrero de 2005 (BOE 19/02/2005).

##### Cementos especiales

Obligatoriedad del marcado CE para los cementos especiales con muy bajo calor de hidratación (UNE-EN 14216) y cementos de alto horno de baja resistencia inicial (UNE- EN 197- 4), aprobadas por Resolución de 1 de Febrero de 2005 (BOE 19/02/2005).

##### Cementos de albañilería

Obligatoriedad del marcado CE para los cementos de albañilería (UNE- EN 413-1, aprobada por Resolución de 1 de Febrero de 2005 (BOE 19/02/2005).

#### 2. HORMIGÓN ARMADO Y PRETENSADO

##### Instrucción de Hormigón Estructural (EHE)

Aprobada por Real Decreto 1429/2008 de 21 de agosto. (BOE 22/08/08)

- Capítulo XVI. Control de la conformidad de los productos

#### 3. ESTRUCTURAS METÁLICAS

##### Código Técnico de la Edificación, Documento Básico DB SE-A-Seguridad Estructural-Acero

Aprobado por Real Decreto 314/2006, de 17 de marzo. (BOE 28/3/2006). Epígrafe 12. Control de calidad

- Epígrafe 12.3 Control de calidad de los materiales
- Epígrafe 12.4 Control de calidad de la fabricación

#### 4. ESTRUCTURAS DE MADERA

##### Código Técnico de la Edificación, Documento Básico DB SE-M-Seguridad Estructural-Madera

Aprobado por Real Decreto 314/2006, de 17 de marzo. (BOE 28/3/2006). Epígrafe 13. Control

- Epígrafe 13.1 Suministro y recepción de los productos

#### 5. ESTRUCTURAS DE FÁBRICA

##### Código Técnico de la Edificación, Documento Básico DB SE-F-Seguridad Estructural-Fábrica

Aprobado por Real Decreto 314/2006, de 17 de marzo. (BOE 28/3/2006). Epígrafe 8. Control de la ejecución

- Epígrafe 8.1 Recepción de materiales

#### 6. RED DE SANEAMIENTO

##### Código Técnico de la Edificación, Documento Básico DB HE Ahorro de Energía

Aprobado por Real Decreto 314/2006, de 17 de marzo. (BOE 28/3/2006) Epígrafe 6. Productos de construcción

**Geotextiles y productos relacionados. Requisitos para uso en sistemas de drenaje**  
Obligatoriedad del marcado CE para estos productos (UNE-EN 13252), aprobada por Orden de 29 de noviembre de 2001 (BOE 07/12/2001).

**Plantas elevadoras de aguas residuales para edificios e instalaciones. (Kits y válvulas de retención para instalaciones que contienen materias fecales y no fecales.**

Obligatoriedad del marcado CE para estos productos (UNE-EN 12050), aprobada por Orden de 29 de noviembre de 2001 (BOE 07/12/2001).

##### Tuberías de fibrocemento para drenaje y saneamiento. Pasos de hombre y cámaras de inspección

Obligatoriedad del marcado CE para estos productos (UNE-EN 588-2), aprobada por Resolución de 3 de octubre de 2003 (BOE 31/10/2002).

##### Juntas elastoméricas de tuberías empleadas en canalizaciones de agua y drenaje (de caucho vulcanizado, de elastómeros termoplásticos, de materiales celulares de caucho vulcanizado y de poliuretano vulcanizado).

Obligatoriedad del marcado CE para estos productos (UNE-EN 681-1, 2, 3 y 4) aprobada por Resolución de 16 de enero de 2003 (BOE 06/02/2003).

##### Canales de drenaje para zonas de circulación para vehículos y peatones

Obligatoriedad del marcado CE para estos productos (UNE-EN 1433), aprobada por Resolución de 12 de junio de 2003 (BOE 11/07/2003).

##### Pates para pozos de registro enterrados

Obligatoriedad del marcado CE para estos productos (UNE-EN 13101), aprobada por Resolución de 10 de octubre de 2003 (BOE 31/10/2003).

##### Válvulas de admisión de aire para sistemas de drenaje

Obligatoriedad del marcado CE para estos productos (UNE-EN 12380), aprobada por Resolución de 10 de octubre de 2003. (BOE 31/10/2003)

##### Tubos y piezas complementarias de hormigón en masa, hormigón armado y hormigón con fibra de acero

Obligatoriedad del marcado CE para estos productos (UNE-EN 1916), aprobada por Resolución de 14 de abril de 2003 (BOE 28/04/2003).

##### Pozos de registro y cámaras de inspección de hormigón en masa, hormigón armado y hormigón con fibras de acero.

Obligatoriedad del marcado CE para estos productos (UNE-EN 1917), aprobada por Resolución de 14 de abril de 2003 (BOE 28/04/2003).

##### Pequeñas instalaciones de depuración de aguas residuales para poblaciones de hasta 50 habitantes equivalentes. Fosas sépticas.

Obligatoriedad del marcado CE para estos productos (UNE-EN 12566-1), aprobada por Resolución de 1 de febrero de 2005 (BOE 19/02/2005).

##### Escaleras fijas para pozos de registro.

Obligatoriedad del marcado CE para estos productos (UNE-EN 14396), aprobada por Resolución de 1 de febrero de 2005 (BOE 19/02/2005).

#### 7. CIMENTACIÓN Y ESTRUCTURAS

##### Sistemas y Kits de encofrado perdido no portante de bloques huecos, paneles de materiales aislantes o a veces de hormigón

Obligatoriedad del marcado CE para estos productos (Guía DITE Nº 009), aprobada por Resolución de 26 de noviembre de 2002 (BOE 19/12/2002).

##### Geotextiles y productos relacionados. Requisitos para uso en movimientos de tierras, cimentaciones y estructuras de construcción

Obligatoriedad del marcado CE para estos productos (UNE-EN 13251), aprobada por Orden de 29 de noviembre de 2001 (BOE 07/12/2001).

##### Anclajes metálicos para hormigón

Obligatoriedad del marcado CE para estos productos, aprobadas por Resolución de 26 de noviembre de 2002 (BOE 19/12/2002) y Resolución de 1 de febrero de 2005 (BOE 19/02/2005).

- Anclajes metálicos para hormigón. Guía DITE Nº 001-1, 2, 3 y 4.
- Anclajes metálicos para hormigón. Anclajes químicos. Guía DITE Nº 001-5.

##### Apoyos estructurales

Obligatoriedad del marcado CE para estos productos, aprobada por Resolución de 1 de febrero de 2005 (BOE 19/02/2005).

- Apoyos de PTFE cilíndricos y esféricos. UNE-EN 1337-7.
- Apoyos de rodillo. UNE-EN 1337- 4.
- Apoyos oscilantes. UNE-EN 1337-6.

#### **Aditivos para hormigones y pastas**

Obligatoriedad del mercado CE para los productos relacionados, aprobada por Resolución de 6 de mayo de 2002 y Resolución de 9 de noviembre de 2005 (BOE 30/05/2002 y 01/12/2005).

- Aditivos para hormigones y pastas. UNE-EN 934-2
- Aditivos para hormigones y pastas. Aditivos para pastas para cables de pretensado. UNE-EN 934-4

#### **Ligantes de soleras continuas de magnesita. Magnesita cáustica y de cloruro de magnesio**

Obligatoriedad del mercado CE para estos productos (UNE-EN 14016-1), aprobada por Resolución de 1 de febrero de 2005 (BOE 19/02/2005).

#### **Áridos para hormigones, morteros y lechadas**

Obligatoriedad del mercado CE para los productos relacionados, aprobada por Resolución de 14 de enero de 2004 (BOE 11/02/2004).

- Áridos para hormigón. UNE-EN 12620.
- Áridos ligeros para hormigones, morteros y lechadas. UNE-EN 13055-1.
- Áridos para morteros. UNE-EN 13139.

#### **Vigas y pilares compuestos a base de madera**

Obligatoriedad del mercado CE para estos productos, de acuerdo con la Guía DITE nº 013; aprobada por Resolución de 26 de noviembre de 2002 (BOE 19/12/2002).

#### **Kits de postensado compuesto a base de madera**

Obligatoriedad del mercado CE para estos productos (UNE EN 523), aprobada por Resolución de 26 de noviembre de 2002 (BOE 19/12/2002).

#### **Vainas de fleje de acero para tendones de pretensado**

Obligatoriedad del mercado CE para estos productos, de acuerdo con la Guía DITE nº 011; aprobada por Resolución de 26 de noviembre de 2002 (BOE 19/12/2002).

### **8. ALBAÑILERÍA**

#### **Cales para la construcción**

Obligatoriedad del mercado CE para estos productos (UNE-EN 459-1), aprobada por Resolución de 3 de octubre de 2003 (BOE 31/10/2002).

#### **Paneles de yeso**

Obligatoriedad del mercado CE para los productos relacionados, aprobada por Resolución de 6 de mayo de 2002 (BOE 30/05/2002) y Resolución de 9 de Noviembre de 2005 (BOE 01/12/2005).

- Paneles de yeso. UNE-EN 12859.
- Adhesivos a base de yeso para paneles de yeso. UNE-EN 12860.

#### **Chimeneas**

Obligatoriedad del mercado CE para estos productos (UNE-EN 13502), aprobada por Resolución de 14 de abril de 2003 (BOE 28/04/2003), Resolución de 28 de junio de 2004 (BOE 16/07/2004) y Resolución de 1 de febrero de 2005 (BOE 19/02/2005).

- Terminales de los conductos de humos arcillosos / cerámicos. UNE-EN 13502.
- Conductos de humos de arcilla cocida. UNE-EN 1457.
- Componentes. Elementos de pared exterior de hormigón. UNE-EN 12446
- Componentes. Paredes interiores de hormigón. UNE-EN 1857
- Componentes. Conductos de humo de bloques de hormigón. UNE-EN 1858
- Requisitos para chimeneas metálicas. UNE-EN 1856-1

#### **Kits de tabiquería interior (sin capacidad portante)**

Obligatoriedad del mercado CE para estos productos, de acuerdo con la Guía DITE nº 003; aprobada por Resolución de 26 de noviembre de 2002 (BOE 19/12/2002).

#### **Especificaciones de elementos auxiliares para fábricas de albañilería**

Obligatoriedad del mercado CE para estos productos aprobada por Resolución de 28 de junio de 2004 (BOE 16/07/2004).

- Tirantes, flejes de tensión, abrazaderas y escuadras. UNE-EN 845-1.
- Dinteles. UNE-EN 845-2.
- Refuerzo de junta horizontal de malla de acero. UNE-EN 845-3.

#### **Especificaciones para morteros de albañilería**

Obligatoriedad del mercado CE para estos productos aprobada por Resolución de 28 de junio de 2004 (BOE 16/07/2004).

- Morteros para revoco y enlucido. UNE-EN 998-1.
- Morteros para albañilería. UNE-EN 998-2.

### **9. AISLAMIENTOS TÉRMICOS**

#### **Código Técnico de la Edificación, Documento Básico DB HE Ahorro de Energía**

Aprobado por Real Decreto 314/2006, de 17 de marzo. (BOE 28/3/2006)

- 4 Productos de construcción
- Apéndice C Normas de referencia. Normas de producto.

#### **Productos aislantes térmicos para aplicaciones en la edificación**

Obligatoriedad del mercado CE para los productos relacionados, aprobada por Resolución de 12 de junio de 2003 (BOE 11/07/2003) y modificación por Resolución de 1 de febrero de 2005 (BOE 19/02/2005).

- Productos manufacturados de lana mineral (MW). UNE-EN 13162
- Productos manufacturados de poliestireno expandido (EPS). UNE-EN 13163
- Productos manufacturados de poliestireno extruido (XPS). UNE-EN 13164
- Productos manufacturados de espuma rígida de poliuretano (PUR). UNE-EN 13165
- Productos manufacturados de espuma fenólica (PF). UNE-EN 13166
- Productos manufacturados de vidrio celular (CG). UNE-EN 13167
- Productos manufacturados de lana de madera (WW). UNE-EN 13168
- Productos manufacturados de perlita expandida (EPB). UNE-EN 13169
- Productos manufacturados de corcho expandido (ICB). UNE-EN 13170
- Productos manufacturados de fibra de madera (WF). UNE-EN 13171

#### **Sistemas y kits compuestos para el aislamiento térmico exterior con revoco**

Obligatoriedad del mercado CE para estos productos, de acuerdo con la Guía DITE nº 004; aprobada por Resolución de 26 de noviembre de 2002 (BOE 19/12/2002).

#### **Anclajes de plástico para fijación de sistemas y kits compuestos para el aislamiento térmico exterior con revoco**

Obligatoriedad del mercado CE para estos productos, de acuerdo con la Guía DITE nº 01; aprobada por Resolución de 26 de noviembre de 2002 (BOE 19/12/2002).

### **10. AISLAMIENTO ACÚSTICO**

#### **Norma Básica de la Edificación (NBE CA-88) «Condiciones acústicas de los edificios» (cumplimiento alternativo al DB HR hasta 23/10/08)**

Aprobada por Orden Ministerial de 29 de septiembre de 1988. (BOE 08/10/1988)

- Artículo 21. Control de la recepción de materiales
- Anexo 4. Condiciones de los materiales
  - 4.1. Características básicas exigibles a los materiales
  - 4.2. Características básicas exigibles a los materiales específicamente acondicionantes acústicos
  - 4.3. Características básicas exigibles a las soluciones constructivas
  - 4.4. Presentación, medidas y tolerancias
  - 4.5. Garantía de las características
  - 4.6. Control, recepción y ensayos de los materiales
  - 4.7. Laboratorios de ensayo

#### **Código Técnico de la Edificación, Documento Básico DB HR. Protección frente al ruido. (obligado cumplimiento a partir 24/10/08)**

Aprobado por Real Decreto 1371/2007, de 19 de octubre. (BOE 23/10/07)

- 4.1. Características exigibles a los productos
- 4.3. Control de recepción en obra de productos

### **11. IMPERMEABILIZACIONES**

#### **Código Técnico de la Edificación, Documento Básico DB HS1-Salubridad. Protección frente a la humedad.**

Aprobado por Real Decreto 314/2006, de 17 de marzo. (BOE 28/3/2006)

- Epígrafe 4. Productos de construcción

#### **Sistemas de impermeabilización de cubiertas aplicados en forma líquida**

Obligatoriedad del mercado CE para estos productos, de acuerdo con la Guía DITE nº 005; aprobada por Resolución de 26 de noviembre de 2002 (BOE 19/12/2002).

#### **Sistemas de impermeabilización de cubiertas con membranas flexibles fijadas mecánicamente**

Obligatoriedad del mercado CE para estos productos, de acuerdo con la Guía DITE nº 006; aprobada por Resolución de 26 de noviembre de 2002 (BOE 19/12/2002).

### **12. REVESTIMIENTOS**

#### **Materiales de piedra natural para uso como pavimento**

Obligatoriedad del mercado CE para los productos relacionados, aprobada por Resolución de 3 de octubre de 2003 (BOE 31/10/2002).

- Baldosas. UNE-EN 1341
- Adoquines. UNE-EN 1342
- Bordillos. UNE-EN 1343

#### **Adoquines de arcilla cocida**

Obligatoriedad del mercado CE para estos productos (UNE-EN 1344) aprobada por Resolución de 14 de abril de 2003 (BOE 28/04/2003).

#### **Adhesivos para baldosas cerámicas**

Obligatoriedad del mercado CE para estos productos (UNE-EN 12004) aprobada por



Resolución de 16 de enero (BOE 06/02/2003).

**Adoquines de hormigón**

Obligatoriedad del marcado CE para estos productos (UNE-EN 1338) aprobada por Resolución de 14 de enero de 2004 (BOE 11/02/2004).

**Baldosas prefabricadas de hormigón**

Obligatoriedad del marcado CE para estos productos (UNE-EN 1339) aprobada por Resolución de 14 de enero de 2004 (BOE 11/02/2004).

**Materiales para soleras continuas y soleras. Pastas autonivelantes**

Obligatoriedad del marcado CE para estos productos (UNE-EN 13813) aprobada por Resolución de 14 de abril de 2003 (BOE 28/04/2003)

**Techos suspendidos**

Obligatoriedad del marcado CE para estos productos (UNE-EN 13964) aprobada por Resolución de 1 de febrero de 2004 (BOE 19/02/2004).

**Baldosas cerámicas**

Obligatoriedad del marcado CE para estos productos (UNE-EN 14411) aprobada por Resolución de 1 de febrero de 2004 (BOE 19/02/2004).

**13. CARPINTERÍA, CERRAJERÍA Y VIDRIERÍA**

**Dispositivos para salidas de emergencia**

Obligatoriedad del marcado CE para los productos relacionados, aprobada por Resolución de 6 de mayo de 2002 (BOE 30/05/2002).

- Dispositivos de emergencia accionados por una manilla o un pulsador para salidas de socorro. UNE-EN 179
- Dispositivos antipánico para salidas de emergencias activados por una barra horizontal. UNE-EN 1125

**Herrajes para la edificación**

Obligatoriedad del marcado CE para los productos relacionados, aprobada por Resolución de 14 de abril de 2003 (BOE 28/04/2003), Resolución de 3 de octubre de 2003 (BOE 31/10/2002) y ampliado en Resolución de 1 de febrero de 2005 (BOE 19/02/2005).

- Dispositivos de cierre controlado de puertas. UNE-EN 1154.
- Dispositivos de retención electromagnética para puertas batientes. UNE-EN 1155.
- Dispositivos de coordinación de puertas. UNE-EN 1158.
- Bisagras de un solo eje. UNE-EN 1935.
- Cerraduras y pestillos. UNE -EN 12209.

**Tableros derivados de la madera para su utilización en la construcción**

Obligatoriedad del marcado CE para estos productos (UNE-EN 13986) aprobada por Resolución de 14 de abril de 2003 (BOE 28/04/2003).

**Sistemas de acristalamiento sellante estructural**

Obligatoriedad del marcado CE para los productos relacionados, aprobada por Resolución de 26 de noviembre de 2002 (BOE 19/12/2002).

- Vidrio. Guía DITE nº 002-1
- Aluminio. Guía DITE nº 002-2
- Perfiles con rotura de puente térmico. Guía DITE nº 002-3

**Puertas industriales, comerciales, de garaje y portones**

Obligatoriedad del marcado CE para estos productos (UNE-EN 13241-1) aprobada por Resolución de 28 de junio de 2004 (BOE 16/07/2004).

**Toldos**

Obligatoriedad del marcado CE para estos productos (UNE-EN 13561) aprobada por Resolución de 1 de febrero de 2005 (BOE 19/02/2005).

**Fachadas ligeras**

Obligatoriedad del marcado CE para estos productos (UNE-EN 13830) aprobada por Resolución de 1 de febrero de 2005 (BOE 19/02/2005).

**14. PREFABRICADOS**

**Productos prefabricados de hormigón. Elementos para vallas**

Obligatoriedad del marcado CE para estos productos aprobada por Resolución de 6 de mayo de 2002 (BOE 30/05/2002) y ampliadas por Resolución de 1 de febrero de 2005 (BOE 19/02/2005)

- Elementos para vallas. UNE-EN 12839.
- Mástiles y postes. UNE-EN 12843.

**Componentes prefabricados de hormigón armado de áridos ligeros de estructura abierta**

Obligatoriedad del marcado CE para estos productos (UNE-EN 1520), aprobada por Resolución de 28 de junio de 2004 (BOE 16/07/2004).

**Kits de construcción de edificios prefabricados de estructura de madera**

Obligatoriedad del marcado CE para estos productos, de acuerdo con la Guía DITE nº 007; aprobada por Resolución de 26 de noviembre de 2002 (BOE 19/12/2002).

**Escaleras prefabricadas (kits)**

Obligatoriedad del marcado CE para estos productos, de acuerdo con la Guía DITE nº 008; aprobada por Resolución de 26 de noviembre de 2002 (BOE 19/12/2002).

**Kits de construcción de edificios prefabricados de estructura de troncos**

Obligatoriedad del marcado CE para estos productos, de acuerdo con la Guía DITE nº 012; aprobada por Resolución de 26 de noviembre de 2002 (BOE 19/12/2002).

**Bordillos prefabricados de hormigón**

Obligatoriedad del marcado CE para estos productos (UNE-EN 1340), aprobada por Resolución de 28 de junio de 2004 (BOE 16/07/2004)

**15. INSTALACIONES**

▪ **INSTALACIONES DE FONTANERÍA Y APARATOS SANITARIOS**

**Código Técnico de la Edificación, Documento Básico DB HS 4 Suministro de agua**  
Aprobado por Real Decreto 314/2006, de 17 de marzo. (BOE 28/3/2006)

- Epigrafe 5. Productos de construcción

**Juntas elastoméricas de tuberías empleadas en canalizaciones de agua y drenaje (de caucho vulcanizado, de elastómeros termoplásticos, de materiales celulares de caucho vulcanizado y de poliuretano vulcanizado)**

Obligatoriedad del marcado CE para estos productos (UNE-EN 681-1, 2, 3 y 4), aprobada por Resolución de 16 de enero de 2003 (BOE 06/02/2003).

**Dispositivos anti-inundación en edificios**

Obligatoriedad del marcado CE para estos productos (UNE-EN 13564), aprobada por Resolución de 14 de abril de 2003 (BOE 28/04/2003).

**Fregaderos de cocina**

Obligatoriedad del marcado CE para estos productos (UNE-EN 13310), aprobada por Resolución de 9 de noviembre de 2005 (BOE 01/12/2005).

**Inodoros y conjuntos de inodoros con sifón incorporado**

Obligatoriedad del marcado CE para estos productos (UNE-EN 997), aprobada por Resolución de 1 de febrero de 2005 (BOE 19/02/2005).

▪ **INSTALACIONES ELÉCTRICAS**

**Columnas y báculos de alumbrado**

Obligatoriedad del marcado CE para estos productos aprobada por Resolución de 10 de octubre de 2003 (BOE 31/10/2003) y ampliada por resolución de 1 de 28 de junio de 2004 (BOE 16/07/2004)

- Acero. UNE-EN 40-5.
- Aluminio. UNE-EN 40-6
- Mezcla de polímeros compuestos reforzados con fibra. UNE-EN 40-7

▪ **INSTALACIONES DE GAS**

**Juntas elastoméricas empleadas en tubos y accesorios para transporte de gases y fluidos hidrocarbonados**

Obligatoriedad del marcado CE para estos productos (UNE-EN 682) aprobada por Resolución de 3 de octubre de 2002 (BOE 31/10/2002)

**Sistemas de detección de fuga**

Obligatoriedad del marcado CE para estos productos (UNE-EN 682) aprobada por Resolución de 28 de junio de 2004 (BOE 16/07/2004)

▪ **INSTALACIONES DE CALEFACCIÓN, CLIMATIZACIÓN Y VENTILACIÓN**

**Sistemas de control de humos y calor**

Obligatoriedad del marcado CE para estos productos aprobada por Resolución de 28 de junio de 2004 (BOE 16/07/2004)

- Aireadores naturales de extracción de humos y calor. UNE-EN12101- 2.
- Aireadores extractores de humos y calor. UNE-ENE-12101-3.

**Paneles radiantes montados en el techo alimentados con agua a una temperatura inferior a 120°C**

Obligatoriedad del marcado CE para estos productos (UNE-EN 14037-1) aprobada por Resolución de 28 de junio de 2004 (BOE 16/07/2004).

**Radiadores y convectores**

Obligatoriedad del marcado CE para estos productos (UNE-EN 442-1) aprobada por Resolución de 1 de febrero de 2005 (BOE 19/02/2005)

▪ **INSTALACIONES DE PROTECCIÓN CONTRA INCENDIOS**

**Instalaciones fijas de extinción de incendios. Sistemas equipados con mangueras.**  
Obligatoriedad del marcado CE para los productos relacionados, aprobada por Resolución de 3 de octubre de 2002 (BOE 31/10/2002).

- Bocas de incendio equipadas con mangueras semirrígidas. UNE-EN 671-1
- Bocas de incendio equipadas con mangueras planas. UNE-EN 671-2

**Sistemas fijos de extinción de incendios. Componentes para sistemas de extinción mediante agentes gaseosos**

Obligatoriedad del marcado CE para los productos relacionados, aprobada por Resolución de 3 de octubre de 2002 (BOE 31/10/2002), ampliada por Resolución de 28 de Junio de 2004 (BOE16/07/2004) y modificada por Resolución de 9 de Noviembre de 2005(BOE 01/12/2005).

- Válvulas direccionales de alta y baja presión y sus actuadores para sistemas de CO2. UNE-EN 12094-5.
- Dispositivos no eléctricos de aborto para sistemas de CO2. UNE-EN 12094-6
- Difusores para sistemas de CO2. UNE-EN 12094-7
- Válvulas de retención y válvulas antiretorno. UNE-EN 12094-13
- Requisitos y métodos de ensayo para los dispositivos manuales de disparo y paro. UNE-EN-12094-3.
- Requisitos y métodos de ensayo para detectores especiales de incendios. UNEEN-12094-9.
- Requisitos y métodos de ensayo para dispositivos de pesaje. UNE-EN-12094-11.
- Requisitos y métodos de ensayo para dispositivos neumáticos de alarma. UNEEN- 12094-12

**Sistemas de extinción de incendios. Sistemas de extinción por polvo**

Obligatoriedad del marcado CE para estos productos (UNE-EN 12416-1 y 2) aprobada por Resolución de 3 de octubre de 2002 (BOE 31/10/2002) y modificada por Resolución de 9 de Noviembre de 2005 (BOE 01/12/2005).

**Sistemas fijos de lucha contra incendios. Sistemas de rociadores y agua pulverizada.**

Obligatoriedad del marcado CE para estos productos aprobada por Resolución de 3 de octubre de 2002 (BOE 31/10/2002), ampliadas y modificadas por Resoluciones del 14 de abril de 2003(BOE 28/04/2003), 28 de junio de junio de 2004(BOE 16/07/2004) y 19 de febrero de 2005(BOE 19/02/2005).

- Rociadores automáticos. UNE-EN 12259-1
- Conjuntos de válvula de alarma de tubería mojada y cámaras de retardo. UNEEN 12259-2
- Conjuntos de válvula de alarma de tubería seca. UNE-EN 12259-3
- Alarmas hidroneumáticas. UNE-EN-12259-4
- Componentes para sistemas de rociadores y agua pulverizada. Detectores de flujo de agua. UNE-EN-12259-5

**Sistemas de detección y alarma de incendios.**

Obligatoriedad del marcado CE para estos productos aprobada por Resolución de 14 de abril de 2003 (BOE 28/04/2003), ampliada por Resolución del 10 de octubre de 2003 (BOE 31/10/2003).

- Dispositivos de alarma de incendios-dispositivos acústicos. UNE-EN 54-3.
- Equipos de suministro de alimentación. UNE-EN 54-4.
- Detectores de calor. Detectores puntuales. UNE-EN 54-5.
- Detectores de humo. Detectores puntuales que funcionan según el principio de luz difusa, luz transmitida o por ionización. UNE-EN-54-7.
- Detectores de humo. Detectores lineales que utilizan un haz óptico de luz. UNE-EN-54-12.

**Reglamento de instalaciones de protección contra incendios (RIPCI-93)**

Aprobado por Real Decreto 1942/1993, de 5 de noviembre. (BOE 14/12/1993)

**Fase de recepción de equipos y materiales**

- Artículo 2
- Artículo 3
- Artículo 9

▪ **COMPORTAMIENTO ANTE EL FUEGO DE ELEMENTOS CONSTRUCTIVOS Y MATERIALES DE CONSTRUCCIÓN**

Código Técnico de la Edificación, Documento Básico DB SI Seguridad en Caso de Incendio

Aprobado por Real Decreto 314/2006, de 17 de marzo. (BOE 28/3/2006)

- Justificación del comportamiento ante el fuego de elementos constructivos y los materiales (ver REAL DECRETO 312/2005, de 18 de marzo, por el que se aprueba la clasificación de los productos de construcción y de los elementos constructivos en función de sus propiedades de reacción y de resistencia frente al fuego).

**REAL DECRETO 312/2005, de 18 de marzo, por el que se aprueba la clasificación de los productos de construcción y de los elementos constructivos en función de sus propiedades de reacción y de resistencia frente al fuego.**

▪ **INSTALACIONES TÉRMICAS**

**Reglamento de instalaciones térmicas en los edificios (RITE) (Hasta el 28 de febrero de 2008)**

Aprobado por Real Decreto 1751/1998, de 31 de julio (BOE 05/08/1998), y modificado por Real Decreto 1218/2002, de 22 de noviembre. (BOE 03/12/2004)

**Fase de recepción de equipos y materiales**

- ITE 04 - EQUIPOS Y MATERIALES
  - ITE 04.1 GENERALIDADES
  - ITE 04.2 TUBERÍAS Y ACCESORIOS
  - ITE 04.3 VÁLVULAS
  - ITE 04.4 CONDUCTOS Y ACCESORIOS
  - ITE 04.5 CHIMENEAS Y CONDUCTOS DE HUMOS
  - ITE 04.6 MATERIALES AISLANTES TÉRMICOS
  - ITE 04.7 UNIDADES DE TRATAMIENTO Y UNIDADES TERMINALES
  - ITE 04.8 FILTROS PARA AIRE
  - ITE 04.9 CALDERAS
  - ITE 04.10 QUEMADORES
  - ITE 04.11 EQUIPOS DE PRODUCCIÓN DE FRÍO
  - ITE 04.12 APARATOS DE REGULACIÓN Y CONTROL
  - ITE 04.13 EMISORES DE CALOR

**Reglamento de instalaciones térmicas en los edificios (RITE)**

**(A partir del 1 de marzo de 2008)**

REAL DECRETO 1027/2007, de 20 de julio, por el que se aprueba el Reglamento de Instalaciones Térmicas en los Edificios.

▪ **INSTALACIONES DE ELECTRICIDAD**

**Reglamento Electrotécnico de Baja Tensión (REBT)**

Aprobado por Real Decreto 842/2002, de 2 de agosto. (BOE 18/09/2002)

- Artículo 6. Equipos y materiales
- ITC-BT-06. Materiales. Redes aéreas para distribución en baja tensión
- ITC-BT-07. Cables. Redes subterráneas para distribución en baja tensión

▪ **INSTALACIONES DE GAS**

**Reglamento de instalaciones de gas en locales destinados a usos domésticos, colectivos o comerciales (RIG)**

Aprobado por Real Decreto 1853/1993, de 22 de octubre. (BOE 24/11/1993)

- Artículo 4. Normas.

▪ **INSTALACIONES DE INFRAESTRUCTURAS DE TELECOMUNICACIÓN**

**Reglamento regulador de las infraestructuras comunes de telecomunicaciones para el acceso a los servicios de telecomunicación en el interior de los edificios y de la actividad de instalación de equipos y sistemas de telecomunicaciones (RICT).**

Aprobado por Real Decreto 401/2003, de 4 de abril. (BOE 14/05/2003)

**Fase de recepción de equipos y materiales**

- Artículo 10. Equipos y materiales utilizados para configurar las instalaciones

▪ **INSTALACIÓN DE APARATOS ELEVADORES**

**Disposiciones de aplicación de la Directiva del Parlamento Europeo y del Consejo 95/16/CE, sobre ascensores**

Aprobadas por Real Decreto 1314/1997 de 1 de agosto. (BOE 30/09/1997)

**Fase de recepción de equipos y materiales**

- Artículo 6. marcado «CE» y declaración «CE» de conformidad

**B. CONTROL DE EJECUCIÓN**

Durante la construcción, el director de la obra controlará la ejecución de cada unidad de obra verificando su replanteo, los

materiales que se utilicen, la correcta ejecución y disposición de los elementos constructivos y de las instalaciones, así como las verificaciones y demás controles a realizar para comprobar su conformidad con lo indicado en el proyecto, la legislación aplicable, las normas de buena práctica constructiva y las instrucciones de la dirección facultativa. En la recepción de la obra ejecutada pueden tenerse en cuenta las certificaciones de conformidad que ostenten los agentes que intervienen, así como las verificaciones que, en su caso, realicen las entidades de control de calidad de la edificación.

Se comprobará que se han adoptado las medidas necesarias para asegurar la compatibilidad entre los diferentes productos, elementos y sistemas constructivos.

En el control de ejecución de la obra se adoptarán los métodos y procedimientos que se contemplen en las evaluaciones técnicas de idoneidad para el uso previsto de productos, equipos y sistemas innovadores, previstas en el artículo 5.2.5.

**HORMIGONES ESTRUCTURALES:** El control de la ejecución tiene por objeto comprobar que los procesos realizados durante la construcción de la estructura, se organizan y desarrollan de forma que la Dirección Facultativa pueda asumir su conformidad respecto al proyecto y de acuerdo con la EHE.

Antes de iniciar la ejecución de la estructura, la Dirección Facultativa, deberá aprobar el Programa de control que contendrá la programación del control de la ejecución e identificará, entre otros aspectos, los niveles de control, los lotes de ejecución, las unidades de inspección y las frecuencias de comprobación.

Se contemplan dos niveles de control:

- a) Control de ejecución a nivel normal
- b) Control de ejecución a nivel intenso, que sólo será aplicable cuando el Constructor esté en posesión de un sistema de la calidad certificado conforme a la UNE-EN ISO 9001.

El Programa de control aprobado por la Dirección Facultativa contemplará una división de la obra en lotes de ejecución conformes con los siguientes criterios:

- a) se corresponderán con partes sucesivas en el proceso de ejecución de la obra,
- b) no se mezclarán elementos de tipología estructural distinta, que pertenezcan a columnas diferentes en la tabla siguiente
- c) el tamaño del lote no será superior al indicado, en función del tipo de elementos

<b>Elementos de cimentación</b>	<ul style="list-style-type: none"> <li>- Zapatas, pilotes y encepados correspondientes a 250 m<sup>2</sup> de superficie</li> <li>- 50 m de pantallas</li> </ul>
<b>Elementos horizontales</b>	<ul style="list-style-type: none"> <li>- Vigas y Forjados correspondientes a 250 m<sup>2</sup> de planta</li> </ul>
<b>Otros elementos</b>	<ul style="list-style-type: none"> <li>- Vigas y pilares correspondientes a 500 m<sup>2</sup> de superficie, sin rebasar las dos plantas</li> <li>- Muros de contención correspondientes a 50 ml, sin superar ocho puestas</li> <li>- Pilares "in situ" correspondientes a 250 m<sup>2</sup> de forjado</li> </ul>

Para cada proceso o actividad, se definirán las unidades de inspección correspondientes cuya dimensión o tamaño será conforme al indicado en la Tabla 92.5 de la EHE

Para cada proceso o actividad incluida en un lote, el Constructor desarrollará su autocontrol y la Dirección Facultativa procederá a su control externo, mediante la realización de de un número de inspecciones que varía en función del nivel de control definido en el Programa de control y de acuerdo con lo indicado en la tabla 92.6. de la EHE

El resto de controles, si procede se realizará de acuerdo al siguiente articulado de la EHE:

- Control de los procesos de ejecución previos a la colocación de la armadura (art.94),
- Control del proceso de montaje de las armaduras pasivas (art.95),
- Control de las operaciones de pretensado (art.96),
- Control de los procesos de hormigonado (art. 97),

- Control de procesos posteriores al hormigonado (art.98),
- Control del montaje y uniones de elementos prefabricados (art.99),

**Los diferentes controles se realizarán según las exigencias de la normativa vigente de aplicación de la que se incorpora un listado por elementos constructivos.**

## CONTROL EN LA FASE DE EJECUCIÓN DE ELEMENTOS CONSTRUCTIVOS

### 1. HORMIGÓN ARMADO Y PRETENSADO

#### Instrucción de Hormigón Estructural (EHE)

Aprobada por Real Decreto 1429/2008 de 21 de agosto. (BOE 22/08/08)

- Capítulo XVII. Control de la ejecución

### 2. ESTRUCTURAS METÁLICAS

#### Código Técnico de la Edificación, Documento Básico DB SE-A-Seguridad Estructural-Acero

Aprobado por Real Decreto 314/2006, de 17 de marzo. (BOE 28/3/2006). Epígrafe 12. Control de calidad

#### Fase de ejecución de elementos constructivos

- Epígrafe 12.5 Control de calidad del montaje

### 3. ESTRUCTURAS DE FÁBRICA

#### Código Técnico de la Edificación, Documento Básico DB SE-F-Seguridad Estructural-Fábrica

Aprobado por Real Decreto 314/2006, de 17 de marzo. (BOE 28/3/2006). Epígrafe 8. Control de la ejecución

#### Fase de ejecución de elementos constructivos

- Epígrafe 8.2 Control de la fábrica
- Epígrafe 8.3 Morteros y hormigones de relleno
- Epígrafe 8.4 Armaduras
- Epígrafe 8.5 Protección de fábricas en ejecución

### 4. IMPERMEABILIZACIONES

#### Código Técnico de la Edificación, Documento Básico DB HS1-Salubridad. Protección frente a la humedad.

Aprobado por Real Decreto 314/2006, de 17 de marzo. (BOE 28/3/2006)

#### Fase de ejecución de elementos constructivos

- Epígrafe 5 Construcción

### 5. AISLAMIENTO TÉRMICO

#### Código Técnico de la Edificación, Documento Básico DB HE Ahorro de Energía

Aprobado por Real Decreto 314/2006, de 17 de marzo. (BOE 28/3/2006)

#### Fase de ejecución de elementos constructivos

- 5 Construcción
- Apéndice C Normas de referencia. Normas de ensayo.

### 6. AISLAMIENTO ACÚSTICO

#### Norma Básica de la Edificación (NBE CA-88) «Condiciones acústicas de los edificios» (cumplimiento alternativo a DB HR hasta 23/10/08)

Aprobada por Orden Ministerial de 29 de septiembre de 1988. (BOE 08/10/1988)

#### Fase de ejecución de elementos constructivos

- Artículo 22. Control de la ejecución

#### Código Técnico de la Edificación, Documento Básico DB HR. Protección frente al ruido. (obligado cumplimiento a partir 24/10/08)

Aprobado por Real Decreto 1371/2007, de 19 de octubre. (BOE 23/10/07)

- 5.2. Control de la ejecución

### 7. INSTALACIONES

- **INSTALACIONES DE PROTECCIÓN CONTRA INCENDIOS**

#### Reglamento de instalaciones de protección contra incendios (RIPCI-93)

Aprobado por Real Decreto 1942/1993, de 5 de noviembre. (BOE 14/12/1993)

#### Fase de ejecución de las instalaciones

- Artículo 10

- **INSTALACIONES TÉRMICAS**

#### Reglamento de instalaciones térmicas en los edificios (RITE) (Hasta el 28 de febrero de 2008)

Aprobado por Real Decreto 1751/1998, de 31 de julio (BOE 05/08/1998), y modificado por Real Decreto 1218/2002, de 22 de noviembre. (BOE 03/12/2004)

#### Fase de ejecución de las instalaciones

- Artículo 7. Proyecto, ejecución y recepción de las instalaciones
- ITE 05 - MONTAJE
  - ITE 05.1 GENERALIDADES
  - ITE 05.2 TUBERÍAS, ACCESORIOS Y VÁLVULAS
  - ITE 05.3 CONDUCTOS Y ACCESORIOS

#### Reglamento de instalaciones térmicas en los edificios (RITE) (A partir del 1 de marzo de 2008)

- REAL DECRETO 1027/2007, de 20 de julio, por el que se aprueba el Reglamento de Instalaciones Térmicas en los Edificios.

- **INSTALACIONES DE GAS**

#### Reglamento de instalaciones de gas en locales destinados a usos domésticos, colectivos o comerciales (RIG)

Aprobado por Real Decreto 1853/1993, de 22 de octubre. (BOE 24/11/1993)

#### Fase de ejecución de las instalaciones

- Artículo 4. Normas.

- **INSTALACIONES DE FONTANERÍA**

#### Código Técnico de la Edificación, Documento Básico DB HS 4 Suministro de agua

Aprobado por Real Decreto 314/2006, de 17 de marzo. (BOE 28/3/2006)

#### Fase de recepción de las instalaciones

- Epígrafe 6. Construcción

- **RED DE SANEAMIENTO**

#### Código Técnico de la Edificación, Documento Básico DB HE Ahorro de Energía

Aprobado por Real Decreto 314/2006, de 17 de marzo. (BOE 28/3/2006)

#### Fase de recepción de materiales de construcción

Epígrafe 5. Construcción

- **INSTALACIONES DE INFRAESTRUCTURAS DE TELECOMUNICACIÓN**

#### Reglamento regulador de las infraestructuras comunes de telecomunicaciones para el acceso a los servicios de telecomunicación en el interior de los edificios y de la actividad de instalación de equipos y sistemas de telecomunicaciones (RICT).

Aprobado por Real Decreto 401/2003, de 4 de abril. (BOE 14/05/2003)

#### Fase de ejecución de las instalaciones

- Artículo 9. Ejecución del proyecto técnico

Desarrollo del Reglamento regulador de las infraestructuras comunes de telecomunicaciones para el acceso a los servicios de telecomunicación en el

**interior de los edificios y la actividad de instalación de equipos y sistemas de telecomunicaciones**

Aprobado por Orden CTE/1296/2003, de 14 de mayo. (BOE 27/05/2003)

**Fase de ejecución de las instalaciones**

- Artículo 3. Ejecución del proyecto técnico

▪ **INSTALACIÓN DE APARATOS ELEVADORES**

**Disposiciones de aplicación de la Directiva del Parlamento Europeo y del Consejo 95/16/CE, sobre ascensores**

Aprobadas por Real Decreto 1314/1997 de 1 de agosto. (BOE 30/09/1997)

**Fase de ejecución de las instalaciones**

- Artículo 6. marcado «CE» y declaración «CE» de conformidad

## C. CONTROL DE LA OBRA TERMINADA

Con el fin de comprobar las prestaciones finales del edificio en la obra terminada deben realizarse las verificaciones y pruebas de servicio establecidas en el proyecto o por la dirección facultativa y las previstas en el CTE y resto de la legislación aplicable que se enumera a continuación:

### ELEMENTOS CONSTRUCTIVOS

#### 1. HORMIGÓN ARMADO Y PRETENSADO

##### Instrucción de Hormigón Estructural (EHE)

Aprobada por Real Decreto 1429/2008 de 21 de agosto. (BOE 22/08/08)

- Artículo 100. Control del elemento construido
- Artículo 101. Controles de la estructura mediante ensayos de información complementaria
- Artículo 102 Control de aspectos medioambientales

#### 2. AISLAMIENTO ACÚSTICO

Código Técnico de la Edificación, Documento Básico DB HR. Protección frente al ruido. (obligado cumplimiento a partir 24/10/08)

Aprobado por Real Decreto 1371/2007, de 19 de octubre. (BOE 23/10/07)

- 5.3. Control de la obra terminada

#### 3. IMPERMEABILIZACIONES

Código Técnico de la Edificación, Documento Básico DB HS1-Salubridad. Protección frente a la humedad.

Aprobado por Real Decreto 314/2006, de 17 de marzo. (BOE 28/3/2006)

- Epígrafe 5.3 Control de la obra terminada

#### 4. INSTALACIONES

##### ▪ INSTALACIONES DE PROTECCIÓN CONTRA INCENDIOS

##### Reglamento de instalaciones de protección contra incendios (RIPCI-93)

Aprobado por Real Decreto 1942/1993, de 5 de noviembre. (BOE 14/12/1993)

- Artículo 18

##### ▪ INSTALACIONES TÉRMICAS

##### Reglamento de instalaciones térmicas en los edificios (RITE) (Hasta el 28 de febrero de 2008)

Aprobado por Real Decreto 1751/1998, de 31 de julio (BOE 05/08/1998), y modificado por Real Decreto 1218/2002, de 22 de noviembre. (BOE 03/12/2004)

- Artículo 7. Proyecto, ejecución y recepción de las instalaciones
- ITE 06 - PRUEBAS, PUESTA EN MARCHA Y RECEPCIÓN
  - ITE 06.1 GENERALIDADES
  - ITE 06.2 LIMPIEZA INTERIOR DE REDES DE DISTRIBUCIÓN
  - ITE 06.3 COMPROBACIÓN DE LA EJECUCIÓN
  - ITE 06.4 PRUEBAS
  - ITE 06.5 PUESTA EN MARCHA Y RECEPCIÓN
  - APÉNDICE 06.1 Modelo del certificado de la instalación

##### Reglamento de instalaciones térmicas en los edificios (RITE) (A partir del 1 de marzo de 2008)

- REAL DECRETO 1027/2007, de 20 de julio, por el que se aprueba el Reglamento de Instalaciones Térmicas en los Edificios.

##### ▪ INSTALACIONES DE ELECTRICIDAD

##### Reglamento Electrotécnico de Baja Tensión (REBT)

Aprobado por Real Decreto 842/2002, de 2 de agosto. (BOE 18/09/2002)

##### Fase de recepción de las instalaciones

- Artículo 18. Ejecución y puesta en servicio de las instalaciones
- ITC-BT-04. Documentación y puesta en servicio de las instalaciones
- ITC-BT-05. Verificaciones e inspecciones
- Procedimiento para la tramitación, puesta en servicio e inspección de las instalaciones eléctricas no industriales conectadas a una alimentación en baja tensión en la Comunidad de Madrid, aprobado por (Orden 9344/2003, de 1 de octubre. (BOCM 18/10/2003)

##### ▪ INSTALACIONES DE GAS

##### Reglamento de instalaciones de gas en locales destinados a usos domésticos, colectivos o comerciales (RIG)

Aprobado por Real Decreto 1853/1993, de 22 de octubre. (BOE 24/11/1993)

- Artículo 12. Pruebas previas a la puesta en servicio de las instalaciones.
- Artículo 13. Puesta en disposición de servicio de la instalación.
- Artículo 14. Instalación, conexión y puesta en marcha de los aparatos a gas.
- ITC MI-IRG-09. Pruebas para la entrega de la instalación receptora
- ITC MI-IRG-10. Puesta en disposición de servicio
- ITC MI-IRG-11. Instalación, conexión y puesta en marcha de aparatos a gas

##### Instrucción sobre documentación y puesta en servicio de las instalaciones receptoras de Gases Combustibles

Aprobada por Orden Ministerial de 17 de diciembre de 1985. (BOE 09/01/1986)

- 3. Puesta en servicio de las instalaciones receptoras de gas que precisen proyecto.
- 4. Puesta en servicio de las instalaciones de gas que no precisen proyecto para su ejecución.

##### ▪ INSTALACIÓN DE APARATOS ELEVADORES

##### Disposiciones de aplicación de la Directiva del Parlamento Europeo y del Consejo 95/16/CE, sobre ascensores

Aprobadas por Real Decreto 1314/1997 de 1 de agosto. (BOE 30/09/1997)

- ANEXO VI. Control final

Vº Bº Ajuntament de Petra

Petra, Septiembre de 2016  
El Ingeniero Industrial,

Fdo.: Bernat Oliver Bestard  
Col. Nº 327

## ***C.- Pliego de Condiciones***

---

## PLIEGO DE CONDICIONES TECNICAS

### 1. CONDICIONES DE LOS MATERIALES

#### 1.1 NORMAS Y PLIEGOS DE APLICACION

Para las obras de este proyecto será de aplicación cuanta normativa de carácter oficial pudiera afectarla y, en particular, regirán los siguientes Pliegos de Condiciones, Normas, Reglamentos, Instrucciones y Disposiciones, en todo aquello que no contradiga las especificaciones particulares de esta pliego. Para aquellas cuestiones que no quedasen totalmente definidas serán de aplicación los siguientes documentos siempre a criterio de la Dirección de Obra:

- Pliego de Prescripciones Técnicas Generales para tuberías de abastecimiento de aguas del MOPU 1.974
- Pliego de Prescripciones Técnicas generales para obras de Carreteras y Puentes. PG3/75. MOP.
- Instrucción para el proyecto y ejecución de obras de hormigón armado y en masa.
- Pliego de Preinscripciones Técnicas Generales para obras de carreteras y puentes. PG3/75. MOP. (O.M. de 6 de febrero de 1976, BOE 07/07/76, y modificaciones a éste por O. de 21 de Enero de 1988 BOE 03/02/88).
- Instrucción para el proyecto y ejecución de obras de hormigón en masa o armado. EH-91 y EF-88.
- Pliego de Prescripciones Técnicas Generales para obras de Saneamiento a Poblaciones. MOPTMA. BOE 23/09/86.
- Pliego General de Condiciones para la recepción de los Conglomerantes Hidráulicos, aprobados por O.M. de 9 de abril de 1984.
- Pliego de Prescripciones Técnicas Generales para la recepción de cementos (Decreto de 1964/1975 de 23 de mayo).
- Pliego de Condiciones para la fabricación, transporte y montaje de tuberías de hormigón, de la Asociación Técnica de Derivados del Cemento..
- Reglamento electrotécnico de baja tensión. M. Industria. 1977.
- Marca nacional de calidad de tubos de amianto-cemento.
- NTE-ADZ: desmontes, zanjas y pozos. 1977.
- NTE-ASD: saneamiento, drenajes y avenamientos. 1977.
- NTE-IFA: Instalaciones de fontanería. Abastecimiento. 1976.
- UNE 88.203: tubos, juntas y piezas de amianto-cemento para conducciones de presión.
- UNE 53188: materiales de polietileno. Características y ensayos.
- Canal de Isabel II. Norma técnica n. 4 “válvulas, ventosas y desagües”.
- Canal de Isabel II. Norma técnica 6 “válvulas rectoras de presión”.
- Disposiciones sobre seguridad e higiene en el trabajo.
- Normas de ensayo del laboratorio de transporte y mecánica del suelo del Centro de estudios y experimentación de obras públicas.



- Métodos de ensayo del laboratorio central de ensayos de materiales.
- Instrucción para el control de fabricación y puesta en obra de mezclas bituminosas.
- Reglamentación técnico-sanitaria para el abastecimiento y control de calidad de las aguas potables para el consumo público.
- Las normas relacionadas completan las prescripciones del presente pliego en lo referente a aquellos materiales y unidades de obra no mencionados expresamente en él, quedando a juicio del Director, dirimir las posibles contradicciones existentes.
- Los diversos materiales a utilizar en las obras cumplirán con carácter general las condiciones expuestas en los Pliegos y Normas mencionados. El contratista notificará al Director, las procedencias de los materiales que se propone utilizar, aportando las muestras y datos necesarios. En ningún caso, podrán ser acopiados y utilizados en obra de materiales cuya calidad no haya sido aprobada por el Director de la Obra.
- A cualquier material utilizado en obra será de aplicación la norma vigente al respecto, aunque no esté relacionada en el presente documento.

## 1.2 MATERIALES BÁSICOS

En los materiales considerados como básicos en la parte 2 del PG-3/75 y que sea objeto de empleo en la presente obra se estará a lo dispuesto en los artículos 200 a 289 de dicho Pliego.

## 1.3 RELLENOS PARA ZANJAS

Dichos materiales deberán cumplir las condiciones de los artículos 330 a 332 del PG-3/75. El I.D. ordenará cuantos ensayos juzgue oportunos a fin de establecer la pertinencia de la utilización del material procedente de la excavación. En cualquier caso, el material estará exento de áridos o terrones de tamaño superior a 4 cm.

Los rellenos de zanja que se hubiesen definido en los precios a partir de materiales diferentes a los contemplados en los referidos artículos, se someterán a las especificaciones propias de los mismos contempladas también en el PG-3 o aquella que por su carácter general de obligado cumplimiento determinase el director de las obras.

## 1.4 MATERIALES PARA LA RED DE ABASTECIMIENTO

Las tuberías que constituyen la red de distribución quedan grafiadas en los planos adjuntos, serán de la calidad especificada en los requisitos técnicos que para las diversas tipologías descritas en los precios, se hayan establecido con carácter general por el organismo competente, ya sea a nivel estatal o local, aplicándose la que determine la Dirección de la Obra.

## 1.5 VALVULAS DE CIERRE

Serán de la compuerta de cierre elástico tipo DIN 3229 para una presión de 10 kg/cm<sup>2</sup> de trabajo y 16 km/cm<sup>2</sup> de prueba, de fundición nodular, revestido con pintura epoxi y cuña de caucho sintético con husillo de acero inoxidable F-312, prensaestopa tipo aurrera o similar.

## 1.6 TERRAPLENES

Los materiales a emplear en terraplenes serán aquellos procedentes de las excavaciones realizadas en la obra o de préstamos, siempre que respondan a la clasificación de seleccionados o adecuados o, en su defecto, autorizados, por la Dirección de Obra.

Se prohíbe expresamente la arcilla o el fango, los materiales que se diluyan fácilmente en el agua, o que experimenten grandes variaciones de volumen por las condiciones atmosféricas, y la tierra mezclada con raíces y otros elementos que al descomponerse pueden dar lugar a asientos en las superficies del terreno.

En todo lo demás regirá lo previsto en el artículo 330, 340 y 341 del P.P.T.G. para obras de carreteras y puentes.

## 1.7 MATERIALES PARA FIRMES

Se detalla a continuació una relació no exhaustiva de los principales artículos del PG-3/75, que pormenorizadamente definen las condiciones a cumplir para los materiales descritos en las unidades de obra del presupuesto:

- Artículos 210 a 213: Ligantes bituminosos.
- Artículos 500 a 502: Capas granulares
- Artículos 530 a 532: Riegos y tratamientos superficiales
- Artículos 540 a 542: Mezclas bituminosas.

## 1.8 ADOQUINES

Deberán ser homogéneos, de grano fino y uniforme, de textura compacta, carecer de grietas, coqueas, nódulos, zonas meteorizadas y restos orgánicos, y tener adherencia a los morteros.

## 1.9. BORDILLOS

### 1.9.1. BORDILLO RECTO DE CALZADA

1. DEFINICION. Elemento prefabricado de hormigón de color gris de 25 x 15 x 50 cms. con su aristas longitudinales rectilíneas, constituido por un núcleo de un solo tipo de hormigón en masa y una capa de mortero de cemento de acabado en sus caras vistas.

2. OTRAS DEFINICIONES. Las del apartado 3 de la UNE 127-025-91.

### 3. CLASIFICACIÓN.

- \* Por su fabricación: DOBLE CAPA.
- \* Por su uso: DE CALZADA.
- \* Por su forma: RECTO.
- \* Por su clase: R 5,5
- \* Por su resistencia a flexión (según la Norma UNE 127-028).

4. CARACTERÍSTICAS DE LOS MATERIALES. Las del apartado 5 de la UNE 127-025-91.

### 5. CARACTERÍSTICAS DE LOS BORDILLOS.

a) Composición, Acabado y Aspecto. Las del apartado 6.1 de la UNE 127-025-91.

b) Características geométricas. Las del plano

Las tolerancias admisibles, sobre las dimensiones básicas de la pieza, comprobadas según la Norma UNE 127-026, se contemplan en la Tabla 1.

La conicidad y alabeo, comprobadas según la UNE 127-026, no excederán de 5 mm.

c) Características físicas y mecánicas. Las del apartado 6.3 de la UNE 127-025-91 para el bordillo tipo C5.

### 6. DESIGNACIÓN Y MARCADO.

6.1. Designación. La designación de los bordillos se compondrá de los siguientes términos, separados por guiones.

a) Referencia al Ayuntamiento: PM

b) Referencia al uso, tipo y modelo:

- \* Uso: Vialidad (1) Centenas
- \* Tipo: Bordillo (1) Decenas
- \* Modelo: 25 x 15 x 50 (0) Unidades

c) Identificación del fabricante.

Ejemplo: PM - 110 - Identif. Fabricante

6.2. Marcado. El marcado se realizará sobre una de las caras no vistas y en todos los elementos.

7. EDAD DE LOS ENSAYOS. Las del apartado 8 de la UNE 127-025-91.

8. MUESTRAS PARA ENSAYO. Las del apartado 9 de la UNE 127-025-91.

9. CONDICIONES DE SUMINISTRO Y RECEPCION. Las de los apartados 10.2, 10.3 y 10.4 de la UNE 127-025-91. El material no podrá ser suministrado antes de los 7 días de su fecha de fabricación.

10. ETIQUETADO. Cada palé o paquete de bordillos llevará una etiqueta donde figurarán como mínimo, los siguientes datos identificativos:

- a) Nombre, Dirección y Código de Identificación Fiscal del Fabricante.
- b) Designación del bordillo según apartado 6 de esta Ficha.
- c) Fecha de fabricación.
- d) Fecha a partir de la cual el fabricante garantiza la resistencia a flexión.

Las etiquetas tendrán dimensiones mínimas correspondientes al formato UNE A-5. Deberán ir situadas en lugar visible.

Serán de hormigón prefabricado tipo H-200; su cara exterior en contacto con la calzada formará talud cuyo ángulo con la vertical no será superior a 20°. Las dimensiones serán de 50 x 15 x 25 cm.

#### 1.10 PAVIMENTOS DE PIEDRA

La piedra a utilizar en la pavimentación será de primera calidad, con un mínimo de 6 centímetros de espesor y un máximo de 8. La cara vista será una superficie plana con una tolerancia en más o en menos de 1,5 milímetros para las protuberancias y oquedades. Las características geométricas serán las siguientes:

- La forma de las piedras será irregular, no pudiendo haber una diferencia entre las dimensiones máxima y mínima en planta de un 25%. No se admitirán losas en las que la mínima dimensión sea inferior a 20 cm., o que la máxima supere los 40 cm. La máxima anchura de las juntas vistas entre las losas de este pavimento será de 1 cm. y entre éstas y el encintado será de 0,5 cm. El acabado será punzonado.

#### 1.11 MORTEROS

Se emplearán los tipos de mortero que figuren en los precios y presupuestos parciales de la obra y en su defecto se utilizará el M-450.

#### 1.12 ARMADURAS

La calidad del acero empleado en las barras será la definida en los planos correspondientes, con las características descritas en el artículo 600 del PG-3/75 y en el artículo 9 de la EH-91.

#### 1.13 HORMIGONES

Los diferentes tipos de hormigones a emplear son los definidos en los planos y unidades de obra.

Las condiciones que deben cumplir, tanto la mezcla como sus componentes, se detallan en el artículo 610 del PG-3/75 y artículos 5, 6, 7, 8 y 10 de la EH-91.

#### 1.14 ENCOFRADOS

Se estará a lo dispuesto en el artículo 680 del PG-3/75.

#### 1.15 MARCAS VIALES

Cumplirán las especificaciones del artículo 700 del PG-3/75.

### 1.16 SEÑALES DE CIRCULACION

Las calidades de estos elementos estarán de acuerdo con lo prescrito en el artículo 701 del PG-3/75.

Las señales en cuanto a forma, símbolos, nomenclaturas, etc. cumplirán el Reglamento General de Circulación de (R.U. 13/1992 de 17 de enero de 1992) y lo dispuesto a estos fines por el Ministerio de Obras Públicas y Transportes.

### 1.17 OTROS MATERIALES

Los demás materiales que entran en la obra par a los que no se detallan especialmente las condiciones, serán de primera calidad y antes de colocarse en obra deberán ser reconocidos y aceptados por el Director o representante en quien delegue al efecto, quedando a discreción de aquel la facultad de desecharlos aún reuniendo aquella condición, si se encontraran en algún punto de España materiales análogos que estando también clasificados entre los de primera calidad sean a su juicio más apropiados para las obras, o mejor calidad, o condición los que hubiese preparado el contratista. En tal caso queda obligado a aceptar y emplear los materiales que hubiese designado el ID.

### 1.18 EXAMEN DE LOS MATERIALES A EMPLEAR

Todos los materiales a los que se refieren los artículos anteriores y aquellos que estando en las obras no han sido mencionados especialmente, serán examinados antes de su empleo, en la forma y condiciones que determine el Director, sin cuyo requisito no serán empleados en la obra.

### 1.19 CASO DE QUE LOS MATERIALES NO SATISFAGAN A LAS CONDICIONES

En este caso, el contratista se ajustará a lo que sobre este punto ordene por escrito el Director para el cumplimiento de lo preceptuado en los respectivos artículos del presente pliego (ver artículo 4.11).

### 1.20 ENSAYOS Y PRUEBAS

Se efectuarán cuántos ensayos determine el Director a fin de comprobar y controlar, de una parte, la calidad de los materiales y, de otra, la buena ejecución de las obras. Para control de materiales, en particular: tuberías, áridos, bordillos, baldosas, adoquines, hormigones, ligantes, betunes, mezclas bituminosas.

El contratista estará obligado a sufragar los gastos de ensayos, análisis y pruebas que estimase oportuno el Director, hasta un máximo del 1% del presupuesto de la obra, cláusula 38 del Pliego de Cláusulas Administrativas Generales (D.3854/1970), en adelante PCAG. Las pruebas de presión y estanqueidad de las tuberías de abastecimiento no se computarán a los efectos de cálculo del 1% anteriormente mencionado, al estar incluidas expresamente en la unidad de obra correspondiente.

### 1.21 RESPONSABILIDAD DEL CONTRATISTA

El empleo de los materiales en cuanto a su calidad quedará subsistente incluso posteriormente a la recepción de las obras en que dichos materiales se hayan empleado, de conformidad con lo establecido en el artículo 149 de la Ley de CAP.

## 2. EJECUCIÓN DE LAS OBRAS

### 2.1 CONDICIONES GENERALES

Todas las obras comprendidas en el proyecto se efectuarán de acuerdo con las especificaciones del presente Pliego, los documentos de Proyecto y las instrucciones del Director, quien resolverá las cuestiones que se planteen referentes a la interpretación de aquellos y a las condiciones de ejecución.

El orden de ejecución, el procedimiento y la maquinaria a utilizar para la ejecución de los trabajos deberá ser aprobado por el Director y será compatible con los plazos programados. Antes de iniciar cualquier trabajo o unidad de obra deberá el contratista ponerlo en conocimiento del Director, con suficiente antelación, y recabar su autorización con una antelación mínima de tres días.

### 2.2 REPLANTEO E INVESTIGACIÓN

La ejecución del contrato de obras comenzará en la fecha de la comprobación del replanteo. Serán de cuenta del

contratista de conformidad con los dispuesto en las cláusulas 13 y 25 del PCAG, todos los gastos que ocasione.

El contratista comunicará al Director Facultativo cualquier discrepancia sobre la situación de las redes existentes y geometría de la obra respecto a la posición de las mismas en los planos.

Del resultado se levantará Acta, al menos por triplicado, remitiéndose dos a la Administración contratante.

### 2.3 MEDIDAS DE PROTECCIÓN Y LIMPIEZA

El contratista deberá proteger todos los materiales y la propia obra contra todo deterioro y daño durante el período de la construcción, y deberá almacenar y proteger contra incendios todos los materiales inflamables.

En especial se subraya la importancia del cumplimiento por parte del contratista de los reglamentos vigentes para el almacenamiento de explosivos y carburantes.

Deberá conservar en perfecto estado de limpieza todos los espacios interiores y exteriores a las construcciones evacuando los desperdicios y las basuras.

Salvo que se indique lo contrario, deberá construir y conservar a su costa todos los pasos o caminos provisionales, alcantarillas, señales de tráfico y todos los recursos necesarios para proporcionar seguridad y facilitar el tráfico dentro de las obras.

El contratista queda obligado a dejar libres y desembarazadas las vías públicas, debiendo realizar las obras necesarias para dejar tránsito durante la ejecución de las obras, así como las obras requeridas para desviación de alcantarillas, tuberías, cables eléctricos y en general, cualquier instalación que sea necesario modificar.

### 2.4 EQUIPOS DE MAQUINARIA Y MEDIOS AUXILIARES

El contratista queda obligado a situar en las obras los equipos de maquinaria y demás medios auxiliares que se hubiere comprometido a aportar en la licitación o en el Programa de Trabajos.

La Dirección de la Obra deberá aprobar los equipos de maquinaria y medios auxiliares que hayan de ser utilizados por las obras.

La maquinaria y demás elementos de trabajo deberán estar en perfectas condiciones de funcionamiento y quedarán adscritos a la obra durante el curso de ejecución de las unidades en que deban utilizarse. No podrán ser retirados de la obra sin autorización de la Dirección de Obra.

### 2.5 INSTALACIONES DE LA OBRA

El contratista deberá someter a la Dirección de la Obra dentro del plazo que figure el Plan de Obra, el proyecto de sus instalaciones, que fijará la ubicación de la oficina, instalaciones de maquinaria y cuantos elementos sean necesarios a su normal desarrollo. A este respecto deberá sujetarse a las prescripciones legales vigentes. La Dirección de Obra podrá variar la situación de las instalaciones propuestas por el contratista.

Si por necesidades de los trabajos o de los usuarios se hiciese preciso trasladar estas instalaciones el contratista sufragará los gastos que esto ocasionase sin reclamación alguna para la administración contratante.

### 2.6 OBRAS EXISTENTES Y DESVIO DE SERVICIOS

Previamente al inicio de las obras, el contratista deberá solicitar de las distintas compañías de servicios públicos, los planos y la información complementaria de los distintos servicios o instalaciones que se halles situados en los viales, terrenos o zonas donde se vaya a actuar, al objeto de evitar roturas, daños o desperfectos en aquellos. Cualquier rotura, daño o, desperfecto será de única responsabilidad del contratista.

Una vez estudiados y replanteados sobre el terreno los servicios e instalaciones afectadas, y considerada la mejor forma de ejecutar los trabajos para no dañarlos, señalará los que, en último extremo, considera necesario modificar.

Si el I.D. se muestra conforme, solicitará de las empresas y organismos correspondientes la modificación de estas instalaciones. Si con el fin de acelerar las obras, las empresas interesadas recaban la colaboración del contratista, deberá esta prestar la ayuda necesaria.

Los servicios que se puedan ver afectados por la ejecución de las aceras, bordillo y canalizaciones descritas en los precios del proyecto, se modificarán y reconexionarán con aportación de todos los medios materiales y humanos precisos incluso legalizaciones, sin que sean objeto de abono independiente cuando se refleje este trabajo repercutido en alguna o algunas de las unidades de obra del proyecto.

## 2.7 HALLAZGOS

Cualquier hallazgo o recuperación de bordillos, adoquines, losas, elementos metálicos, piedra de sillería o sillajero, restos arqueológicos y bienes ocultos que resulte en la ejecución de las obras será puesto en conocimiento de la Corporación, renunciando el contratista a favor del Municipio cualquier derecho sobre dichos elementos, con suspensión de la obra en la zona afectada por tales hallazgos hasta la decisión de aquella sobre su continuación, debiendo ser atendidas las instrucciones pertinentes que se formulen al contratista para la liberación o conservación de tales restos, bienes o elementos. Para lo no previsto se está a lo dispuesto en la Ley 16/1995 del Patrimonio Histórico Español.

## 2.8 LIMPIEZA Y DESBROCE DEL TERRENO

Consiste en extraer y retirar de las zonas designadas todos los árboles, plantas, maleza, broza, maderas caídas, escombros, basura o cualquier otro material indeseable a juicio del Director de las obras, incluyendo la remoción y la retirada de los materiales objeto del desbroce. La ejecución, medición y abono estará a lo dispuesto en el artículo 300 del PG-3.

## 2.9 EXCAVACIÓN DE LA EXPLANACIÓN Y PRESTAMOS. CAJEADO

Se ejecutará con arreglo a los planos y a las alineaciones y rasantes fijadas en el replanteo, o a lo que se señale en los planos de detalle.

Consiste en el conjunto de operaciones para excavar y nivelar las zonas donde han de asentarse los pavimentos, y en su ejecución, medición y abono se estará a lo dispuesto en el artículo 320 del PG-3, salvo indicación contraria en los precios unitarios.

## 2.10 ESCARIFICACIÓN Y COMPACTACIÓN DE FIRME EXISTENTE

Consiste en la disgregación de la superficie del terreno o del firme existente por medios mecánicos, estando sujeta la unidad a lo establecido en los artículos 302 y 303 del PG-3.

La escarificación y compactación del terreno está repercutida en los precios de excavación, relleno y bases granulares, tanto de zanjas de todo tipo como de ampliaciones de calzada o acera, por lo que no hay lugar a abono independiente.

## 2.11 EXCAVACIÓN A CIELO ABIERTO. CAJEADO

Se ejecutará con arreglo a los planos y a las alienaciones y rasantes fijadas en el replanteo, o a lo que se señale en los planos de detalle.

Comprenderán estos trabajos las operaciones de excavación, compactación y rasanteo, elevación, carga y transporte a vertedero, descarga, extendido, acondicionamiento de vertedero, esponjamiento y canon de vertido. Se impedirá la acumulación de aguas superficiales. Previamente al extendido de la siguiente capa se procederá a la realización de los ensayos con placa de carga.

## 2.12 EXCAVACIÓN EN ZANJA O EN AMPLIACIONES DE EXISTENTES

Las zanjas para el tendido de tuberías serán replanteadas por el Director o persona delegada.

Previamente a la excavación se realizarán las catas necesarias para la localización de los servicios, tanto en planta como en alzado. Dichas catas se consideran incluidas en el precio de la excavación en zanja.

Se ejecutará con todo cuidado, incluso con medios manuales, para no dañar las instalaciones existentes, completándose la excavación con el apeo o colgado en las debidas condiciones de las tuberías de agua, gas, alcantarillado, instalaciones eléctricas, telefonía, etc., o cualquier otro servicio que sea preciso descubrir sin que el contratista tenga derecho a abono alguno por estos conceptos.

Una vez abiertas las zanjas, y antes de proceder al tendido de las tuberías, serán reconocidas por el Director, quién determinará si se puede proceder a la colocación de la tubería. Las zanjas deberán excavar cuando vaya a

efectuarse el montaje de los tubos, no debiendo ser superior este tiempo a un día de antelación.

Las zanjas serán excavadas tal como se define en este Pliego y de acuerdo al artículo 321 del PG-3, y planos adjuntos, salvo las eventualidades modificaciones que a este respecto indique el Director.

En todas las excavaciones que se realicen cruzando perpendicularmente una calle, deberán disponerse planchas metálicas con la capacidad resistente acorde con el tráfico rodado que deban soportar. El contratista está obligado a dejar los pasos de vehículos y peatones para las viviendas afectadas, incluso con la colocación de pasarelas por encima de las excavaciones.

Los excesos de excavación no será de abono adicional a la cubicación que por perfil teórico se ha establecido en el estado de mediciones, salvo que por orden expresa de la Dirección de obra se modificasen en más o en menos, profundidades, diámetros o ancho, en cuyo caso se medirá la sección realmente ejecutada. Si por sus propias condiciones de ejecución el contratista redujese los anchos de zanja previsto, la Dirección de obra tendrá potestad para ordenar la ampliación de la zanja o aceptar la existente, con la consiguiente merma en la medición a abonar, para lo que se considerará el ancho tomado en el asiento del conducto.

La anchura nominal de la excavación vendrá dada por la fórmula  $D-50$ , en centímetros, siendo D el diámetro interior en centímetros de la conducción que debe recibir.

Se entiende la excavación en zanja en cualquier clase de terreno, incluyéndose cualquier clase de pavimento, obra de fábrica o firme existente.

El contratista viene obligado a colocar las vallas de protección, luces indicadoras en los lados y extremos de las zanjas y toda cuanta señalización sea necesaria.

En la unidad de excavación en zanja se ha incluido la carga, transporte, descarga, extendido y acondicionamiento de productos sobrantes en vertedero, su esponjamiento y el canon de vertido, por lo que no hay lugar a abono independiente de ninguna cantidad.

Si los materiales procedentes de la excavación resultasen especialmente aptos para su empleo en obra, (aparición de arenas, zahorras naturales, balastos, etc.) el contratista lo informará a la Dirección de Obra, quien decidirá de su incorporación a la misma.

El contratista suministrará por su cuenta, colocará, conservará y retirará todo el material de entibación que sea preciso colocar. Si el Director juzga que en algunos sitios no se han puesto suficientes soportes, o que éstos son inadecuados, puede ordenar poner soportes complementarios a expensas del contratista, advirtiéndole que tales órdenes no eximen al contratista de su responsabilidad sobre la suficiencia del entibado.

El contratista tendrá en cuenta en su oferta la topografía del terreno, sus características geológicas y su proximidad a zonas de inundación, cauces de escorrentía y la proximidad al mar, para repercutir en su oferta los costes de achiques de cualquier tipo a que hubiera lugar tal como se ha hecho en el presupuesto de los trabajos contenido en este proyecto. En consecuencia no podrá representar alegación económica alguna por estos conceptos ni demorará la aplicación de las soluciones técnicas necesarias a cada supuesto de modo que en todo momento quede garantizado el cumplimiento de los plazos contractuales.

El contratista extraerá por bombeo, achique u otro medio conveniente, el agua que se acumule o encuentre en las zanjas, pozos y demás excavaciones efectuadas. El agua será evacuada de manera que no pueda producir molestias a la circulación del público ni a la propiedad privada.

## 2.13 APILAMIENTO DE LOS PRODUCTOS EXCAVADOS

Si por necesidades de obra o procedimiento de trabajo, el contratista no procediese a la carga directa de los productos de la excavación desde los equipos de vaciado, se seguirán los cuidados indicados a continuación, sin que esto modifique las condiciones económicas descritas en el apartado anterior.

El material extraído de la excavación podrá situarse a los lados de la misma, siempre y cuando quede un paso mínimo de 90 cm para el tráfico de peatones, y una altura máxima de 1 m., y si el tráfico ha de ser de coches deberá quedar una calzada de un ancho mínimo de 2,40 m.

El depósito de material será hecho de manera que puedan ser accesibles las arquetas existentes y cuanto designe expresamente el Director. En los casos en que se consienta apoyar las tierras en las paredes de los edificios o muros de cerramiento, se dispondrán sobre éstas maderas o telas que impidan su ensuciamiento.

Se prestará especial atención a la seguridad de los empleados y personal ajeno a la obra, retirando los depósitos una berma suficiente que asegure la inexistencia de desprendimiento en la zanja por sobrecarga de tierras.

## TRABAJOS RELACIONADOS CON EXCAVACIONES DE ZANJAS: CONDICIONES ESPECÍFICAS

1. El recorte de pavimentos existentes, definido para cualquier tipo de ellos en los precios del proyecto, se realizará siempre, salvo aprobación expresa de la Dirección de Obra, con sierras mecánicas de capacidad de penetración suficiente de modo que se asegure una hendidura mínima de  $\frac{3}{4}$  partes del espesor total de la capa a demoler o excavar.
2. El contratista seleccionará sus propios vertederos para el almacenaje de residuos de las excavaciones o demoliciones. Si la Dirección de Obra ordenara otros vertederos dentro del ámbito de la obra, el contratista seguirá las instrucciones de la Dirección, y tendrá especial cuidado en el extendido y acondicionamiento de los vertederos, realizando una compactación por capas que asegure al menos una consolidación del 95% del E.P.N..
3. Las zanjas a realizar para el alojamiento de conductos de alumbrado realizarán según las secciones de planos, pudiendo el Director de obra modificarlas a la vista de los condicionantes que por presencia de servicios existentes se puedan presentar, estas modificaciones no darán pie a reclamación económica alguna por parte del contratista salvo que los volúmenes de tierras a mover aumenten significativamente más de un 25%.

### 2.14 COLOCACIÓN DE LAS TUBERÍAS

Para la instalación y montaje de la tubería y las piezas que componen las redes de servicios, deberán seguirse las instrucciones del P.P.T.G. para obras de abastecimiento y saneamiento de aguas del MOPU, normas técnicas de empresas municipales o concesionarias y OO.MM. En particular se cumplirán las siguientes condiciones, salvo especificación contraria en planos y presupuesto.

En las zanjas, los tubos se dispondrán sobre lecho de arena de las características aprobadas por el Director y de acuerdo con las especificaciones señaladas en las secciones tipo.

El tubo será dispuesto sobre el lecho en el tercio inferior de su circunferencia, a fin de dejar un soporte uniforme en toda su longitud, excepto debajo de la junta de empalme.

No se abandonará nunca la obra sin dejar bien tapada la boca de los tubos. Generalmente, no se colocarán más de 150 m de tubería sin proceder al relleno, al menos parcial, para evitar la posible flotación de los tubos en caso de inundación de la zanja y también para protegerlos en lo posible de los golpes.

Una vez montados los tubos y las piezas especiales, se procederá a la sujeción y apoyo de los codos, cambios de dirección, reducciones, piezas de derivación y en general, todos aquellos elementos que estén sometidos a presión que puedan originar desviaciones perjudiciales.

Los apoyos, salvo prescripción taxativa contraria, deberán ser colocados en forma tal que las juntas de la tuberías y de los accesorios sean accesibles para su reparación.

Antes de ser puestas en servicio, las canalizaciones de la red de agua potable deberán ser sometidas a un lavado y a un tratamiento de depuración bacteriológica adecuado. A estos efectos la red tendrá las llaves y desagües necesarios no sólo para la explotación, sino para facilitar estas operaciones.

La prueba de presión en las redes de agua, se realizará a medida que avance el montaje por tramos, en presencia del Director o persona delegada. La prueba de estanqueidad, en la red de agua potable y saneamiento, se realizará una vez acabada la colocación de la totalidad de los tubos y acometidas. Dichas pruebas se realizarán tal y como se indica en el P.P.T.G. para tuberías de abastecimiento y saneamiento de agua del MOPU. De todas formas, cualquiera que sean las pérdidas fijadas, si éstas son sobrepasadas, el contratista a sus expensas repasará todas las juntas y tubos defectuosos; así mismo viene obligado a reparar cualquier pérdida de agua apreciable, aún cuando el total sea inferior al admisible.

### 2.15 RELLENO DE ZANJAS

En general, se verterá en el sentido inverso al de su extracción, por tongadas de 20 cm, con los terrenos de las excavación o préstamos, sólo cuando así esté previsto en los precios del presupuesto, exentos de áridos de tamaño superior a 4 cm. En los 50 cm superiores se alcanzará la densidad seca del 98% del ensayo Próctor Modificado y del 95% en el resto.

Cuando no sea posible este control, se apisonará fuertemente hasta que el piso no deje huella, humedeciendo ligeramente el terreno y reduciéndose la altura de tongada a 10 cm, el tamaño de árido o terrón a 4 cm y comprobándose para volúmenes iguales, que el peso de muestras del terreno apisonado es no menor que el del terreno inalterado colindante.



Los rellenos con gravas o zahorras, se llevará a cabo según especificaciones PG-3 y cuantas especificaciones diese la Dirección de Obra.

#### 2.16 TRANSPORTE DE MATERIALES SOBRAINTES

Los materiales sobrantes serán transportados a los vertederos que señale el Director y se dejarán completamente limpios de residuos los lugares donde fueron depositados los materiales excavados.

También se considera incluido en el precio correspondiente, el canon del vertedero.

#### 2.17 REPOSICIÓN DE PAVIMENTO

Comprende esta unidad la reposición de todo tipo de pavimentos anterior a la excavación de la zanja. El pavimento en zonas de calzada será, como mínimo, un firme compuesto por una sub-base granular Z-1 de 20 cm de espesor, 20 cm de macadam M-1 riego de imprimación ECI de 1,5 Kg/m<sup>2</sup> y una capa de rodadura de aglomerado asfáltico en caliente de 6 cm de espesor tipo S-12 o P-12.

Se realizará previo recorte del firme existente en alineaciones paralelas o perpendiculares, según el caso, a la línea de la fachada o bordillo existente, con sellado de las juntas. El ancho será como mínimo el que señala en la medición, no siendo de abono anchos superiores al señalado que no haya sido aprobado por el Director. Deberán repararse todos los pavimentos dañados.

Para otros tipos de reposición previstos en presupuestos o planos se actuará según establece el PG-3 y se seguirán cuantas instrucciones diese la Dirección de Obra.

#### 2.18 ARQUETAS Y POZOS

Las obras de fábrica para alojamiento de válvulas, registros de electricidad, ventosas, registros de telefónica o cualquier otro caso serán ejecutadas conforme a los planos y unidades de obra. Se protegerán con tapas de fácil manejo y adecuadas a cada necesidad.

#### 2.19 SUB-BASES Y BASES GRANULARES. MACADAM

No se extenderán hasta que se haya comprobado que la superficie sobre la que ha de asentarse tenga la densidad debida y la rasante indicada en los planos.

Se extenderán en tongadas no mayores de 20 cm de espesor, procediéndose en el caso de la zahorra a un Ensayo Próctor Modificado y en el caso del Macadam a una Placa de Carga al final de la compactación.

#### 2.20 RIEGO DE IMPRIMACIÓN

Se procederá a regar con una dotación de 1,5 kg/m<sup>2</sup> de emulsión asfáltica ECI una vez recebado y compactado el Macadam.

#### 2.21 MEZCLA BITUMINOSA EN CALIENTE

Una vez estudiada la mezcla y la obtención de la fórmula de trabajo, se fabricarán los tipos proyectados, ejecutándose según lo especificado en el art. 542 del PG3/75.

#### 2.22 BORDILLOS Y ACERAS

Las aceras se ejecutarán sobre una cala de 10 cm de hormigón, y las rasantes se mantendrán como en los planos incluidos los rebajes en futuras entradas de vehículos y otros lugares singulares. La contrata puede incorporar al hormigón retardantes u otros aditivos siempre y cuando ello no afecte a la calidad especificada y no represente para la propiedad incremento de coste.

La acera dispondrá de juntas de dilatación en los siguientes puntos:

- En toda su longitud cuando coincida con elemento rígido de hormigón, metálico, etc.
- En los cambios bruscos de rasante, vados escalones, etc.
- Transversalmente en las curvas, tanto en la tangente de entrada como de salida, y cada 15 m en los tramos rectos.

La junta de dilatación tendrá todo el espesor del conjunto baldosa-mortero en todos los casos reseñados.

#### 2.23 ARMADURAS Y HORMIGONES

Se atenderán las prescripciones de puesta en obra de la EH-91.

#### 2.24 ENCOFRADOS

Tanto las uniones como las piezas que constituyen el encofrado deberán tener la resistencia adecuada para que, con la velocidad de hormigonado prevista, no se produzcan movimientos locales de más de 5 cm.

#### 2.25 MARCAS VIALES

Se definen como las consistentes en la pintura de líneas, palabras o símbolos de regular el tráfico, siendo reflexivas premezclando microesferas de vidrio en los casos en que a causa de la iluminación se considere oportuno, y ejecutadas según el art. 700 del PG3/75 y en las Normas de Señalización del MOPU.

#### 2.26 SEÑALES DE CIRCULACION

Se colocarán con los elementos de sujeción y porte donde indiquen los responsables al efecto del servicio técnico de tránsito del Excmo. Ayuntamiento de Esporles.

#### 2.27 SEÑALIZACION DE LAS OBRAS

El contratista estará obligado a instalar las señales precisas para indicar el acceso a la obra, la circulación en la zona que ocupan los trabajos y los puntos de posible peligro debido a la marcha de aquellos, tanto en dicha zona como en sus lindes e inmediaciones.

El contratista cumplirá las órdenes que reciba por escrito del Director de Obra acerca de la instalación de señales complementarias o modificación de las proyectadas.

Petra, Septiembre de 2016

El Ingeniero Industrial,

Vtº Bº Ajuntament de Petra

Fdo.: Bernat Oliver Bestard

## ***D.- Presupuesto***

---

## ***CUADRO DE PRECIOS DESCOMPUESTOS***

---

## Cuadro de precios nº 2

**Advertencia:** Los precios del presente cuadro se aplicarán única y exclusivamente en los casos que sea preciso abonar obras incompletas cuando por rescisión u otra causa no lleguen a terminarse las contratadas, sin que pueda pretenderse la valoración de cada unidad de obra fraccionada en otra forma que la establecida en dicho cuadro.

Nº	Designación	Importe	
		Parcial (euros)	Total (euros)
1.1	<b>1 PISTAS PADEL</b>		
	m Suministro de estructura metálica construida con pilares de tubo de 100x50x2 mm. Marcos de perfil cuadrados de 40x40x2 mm y mallazo electrosoldado 50x50x4 mm. Placas de fijación de la estructura de 200x150x10 mm que se fijaran a la solera mediante 4 tacos tipo "Hilti". Toda la tornillería galvanizada y con tapones de PVC. Lacada al horno. Carraca atornillada a la estructura para colocación de red. Color de la estructura: RAL a elegir por DF. Se incluyen soportes de los proyectores.		
	(Mano de obra)		
	Mano obra montaje	3,607 m2	25,00
	(Materiales)		
	Marcos de perfil cuadrados de 40x40x2 ...	0,700 m	6,00
	pilares de tubo de 100x50x2	0,900 m	6,00
	Placas de anclaje a suelo con tornille...	0,250 m2	16,23
	(Resto obra)		7,27
			111,11
1.2	m <sup>2</sup> Suministro de césped artificial para la práctica polideportiva del Pádel con las siguientes características: Tipo de producción: Tufting en línea Composición: 100 % Poliprolineno (PP) Estructura: Hilo recto FIBRILADO Peso del hilo: 6.600 Dtex +/- 15% Color del hilo: Verde / Azul / Teja Galga: 3/16 Peso del hilo: 898 g/m2 +/- 15% Altura del hilo: 12 mm +/- 5 % Número de puntadas / dm. 17 dm Número de puntadas / m2: 35.700 punt/m2 Soporte base o Backing: Polipropileno Peso: 137 g/m2 +/- 5% Peso del recubrimiento: 500 g/m2 +/-20% Composición del recubrimiento: Poliuretano (PU) Peso total del césped manufacturado: 1.535 g/m2 +/- 20 % Anchura máximo de los rollos: 4 m Longitud de los rollos: Según pedid Permeabilidad: 4.500 mm/h Suministro de arena tamizada y seca para la práctica deportiva, con una carga aproximada de 19 kg/m2. Suministro de botes de cola y 1 rollo de geotextil		
	(Medios auxiliares)		
	Césped artificial 15 mm	1,000 m <sup>2</sup>	17,40
	(Resto obra)		1,22
			18,62
1.3	m <sup>2</sup> m <sup>2</sup> . Acristalamiento con vidrio templado Securit incoloro de 10 mm de espesor, fijado sobre carpintería con acuñado mediante calzos de apoyo perimetrales y laterales y sellado en frío con silicona incolora incluso cortes de vidrio y colocación de junquillos, según UNE 85222:1985. Nivel de seguridad de uso según UNE EN 12600: 1C1.		
	(Mano de obra)		
	Oficial 1ª vidriería	0,225 h	15,50
	(Materiales)		
	Vidrio SECURIT incoloro 10 mm	1,006 m <sup>2</sup>	27,05
	Sellado con silicona incolora	3,500 m	0,59
Materiales auxiliares	1,500 ud	1,04	
	(Resto obra)		2,40
			36,73

## Cuadro de precios nº 2

Nº	Designación	Importe	
		Parcial (euros)	Total (euros)
1.4	m² Red de pádel fabricada en polipropileno, color negro, sin nudo, de alta tenacidad. Densidad del hilo 4 mm, malla 45. Cinta de PVC y cable de acero. (Medios auxiliares) Red Malla 45 completa 1,000 m² 35,89 (Mano de obra) Oficial primera 0,050 h 16,94 Ayudante 0,050 h 15,00 Peón suelto 0,025 h 14,80 (Resto obra) 2,65	35,89	40,51
1.5	ud ud. Proyector exterior descarga 250/400 W, mod. M-16 CARANDINI ó similar, para fachadas/instalaciones deportivas/aparcamientos, carcasa en fundición de aluminio pintado con posibilidad de rejilla o visera, cristal de seguridad resistente a la temperatura en vidrio templado enmarcado con junta de silicona, grado de protección IP 55/CLASE I, lira en acero galvanizado para fijación y reglaje, óptica en aluminio martelé pulido, caja de conexión, precableado, portalámparas, i/ lámpara descarga de sodio alta presión ó halogenuros de 250/400 W/220 v. replanteo, fijación, pequeño material y conexionado. (Mano de obra) Oficial primera 0,901 h 16,94 Ayudante 0,899 h 15,00 (Materiales) Proyector exterior i/lámpara sodio AP ... 1,000 ud 211,27 (Resto obra) 16,80	211,27	256,82
1.6	ud Unidad de punto de luz individual de 16A superficial realizado en tubo PVC rígido M 20/gp5 y conductor de cobre unipolar rígido de 2,5 mm², caja de registro "plexo" D=80 y regletas de conexión, totalmente montado e instalado. (Mano de obra) Oficial primera electricista 0,271 h 17,00 Ayudante electricista 0,180 h 15,00 (Materiales) Conductor rígido 750V:1,5(Cu) 18,000 m 0,29 Tubo PVC rígido M 20/gp5 8,000 m 1,05 Caja estanca "plexo" D=80 1,000 ud 1,26 P.p. cajas, regletas y pequeño material 1,000 ud 0,42 Interruptor superficie 10A JUNG-601 W 1,000 ud 8,15 (Resto obra) 2,15	8,15	32,91
<b>2 OBRA CIVIL</b>			

## Cuadro de precios nº 2

Nº	Designación	Importe	
		Parcial (euros)	Total (euros)
2.1	<p>m² m². Muro de bloque visto de hormigón gris de 40x20x20, incluso armadura vertical formada por 4 redondos de D=12mm por cada m, y armadura horizontal formada por dos redondos de D=6mm por cada 5 filas de bloques, relleno con hormigón HA-25/P/20/I y recibido con mortero de cemento y arena de río M7,5 según UNE-EN 998-2, vertido, colocado, vibrado y rejuntado, según CTE/ DB-SE-F. Se incluye anclaje a solera existente con redondo de 10 mm de diámetro cada 0.5 m anclado con taladro y masilla de epoxi a solera existente</p> <p>(Medios auxiliares)</p> <p>Kilowatio 0,036 ud 0,13 0,00</p> <p>(Mano de obra)</p> <p>Peón suelto 0,047 h 14,80 0,70</p> <p>Mano obra bloque hormigón 20 cm 1,000 m² 9,00 9,00</p> <p>(Maquinaria)</p> <p>Hormigonera 250 L 0,010 h 0,90 0,01</p> <p>(Materiales)</p> <p>Arena de río (0-5 mm) 0,028 m³ 18,90 0,53</p> <p>Cemento CEM II/B-P 32,5 R Granel 0,008 t 114,50 0,92</p> <p>Hormigón HA-25/P/20/ I central 0,200 m³ 72,04 14,41</p> <p>Agua 0,007 m³ 1,56 0,01</p> <p>Acero corrugado B 500-S 7,250 kg 0,78 5,66</p> <p>Bloque hormigón estriado gris 40x20x15... 13,000 ud 0,92 11,96</p> <p>(Resto obra) 2,97</p>		
2.2	<p>m2 Pintura al plástico mate liso (dos manos) en int.es con lijado intermedio</p> <p>(Mano de obra)</p> <p>oficial 1ª 0,150 h 19,13 2,87</p> <p>(Materiales)</p> <p>pint. plast. mate int/ext. cal sup 0,300 kg 11,93 3,58</p> <p>(Resto obra) 0,14</p>		46,17
2.3	<p>ud ud. Ayuda, de cualquier trabajo de albañilería, prestada para la correcta ejecución de las instalaciones de electricidad, i/porcentaje estimado para pequeño material, medios auxiliares.</p> <p>(Mano de obra)</p> <p>Oficial primera 18,000 h 16,94 304,92</p> <p>Peón suelto 18,000 h 14,80 266,40</p> <p>(Resto obra) 39,99</p>		6,59
2.4	<p>Ud Apertura de hueco en fachada, de dimensiones 2,2 x 2,2 para posterior colocación de puerta RF-60 de doble hoja</p> <p>Sin descomposición</p>	125,00	611,31
			125,00

**Cuadro de precios nº 2**

Nº	Designación	Importe	
		Parcial (euros)	Total (euros)
2.5	<p>m² m². Recibido de cercos o precercos de cualquier material en muro de cerramiento exterior de fábrica vista, utilizando mortero de cemento M10 según UNE-EN 998-2, totalmente colocado y aplomado, i/p.p. de medios auxiliares.</p> <p>(Medios auxiliares)</p> <p>Kilowatio 0,091 ud 0,13 0,01</p> <p>(Mano de obra)</p> <p>Peón suelto 0,093 h 14,80 1,38</p> <p>Mano obra colocación cerco en 1 cara v... 1,000 m² 9,00 9,00</p> <p>(Maquinaria)</p> <p>Hormigonera 250 L 0,026 h 0,90 0,02</p> <p>(Materiales)</p> <p>Arena de río (0-5 mm) 0,044 m³ 18,90 0,83</p> <p>Cemento CEM II/B-P 32,5 R Granel 0,012 t 114,50 1,37</p> <p>Yeso negro YG en sacos 0,009 t 64,50 0,58</p> <p>Agua 0,016 m³ 1,56 0,02</p> <p>Puntas plana 20x100 0,150 kg 2,50 0,38</p> <p>(Resto obra) 0,93</p>		
2.6	<p>ud ud. Puerta resistente al fuego a partir de los datos obtenidos de los ensayos de resistencia al fuego con clasificación EI2/30/C5 según UNE EN-13501-2 (Integridad E: no transmisión de una cara a otra por llama o gases caliente; Aislamiento I: no transmisión de una cara a otra por transferencia de calor, con sufijo 2: para medición de distancias y temperaturas a tener en cuenta (100 mm/180°/100 mm); Tiempo t= 30 minutos o valor mínimo que debe cumplir tanto la integridad E como el aislamiento I; Capacidad de cierre automático C5; para uso s/ CTE (tabla 1.2 y 2.1 del DB-SI-1.1 y 1.2) siguiente: a) en paredes que delimitan sectores de incendios, con resistencia t de la puerta mitad del requerido a la pared en la que se encuentre, o bien la cuarta parte en caso de utilizar vestíbulos de independencia; b) puertas de locales de riesgo especial (bajo, medio o alto) en comunicación con el resto del edificio; con marcado CE y certificado y declaración CE de conformidad; de dos hojas abatible 2,00x2,00 m con doble chapa de acero, i/p.p. de aislamiento de fibra mineral, cerco tipo "Z" electrosoldado de 3 mm de espesor, protegido contra el óxido mediante el método de inmersión, tono sepia-marrón, con garras para anclaje directo en obra, hoja de 57 mm de espesor acabada con imprimación de color gris, bisagras con muelle de cierre regulable incorporado y pasador de bloqueo para su fijación, juego de manecillas con núcleos de acero especial para puerta cortafuegos, y herrajes de colgar y de seguridad, según CTE/DB-SI 1.</p> <p>(Mano de obra)</p> <p>Oficial cerrajería 0,250 h 16,00 4,00</p> <p>Ayudante cerrajería 0,250 h 14,00 3,50</p> <p>(Materiales)</p> <p>Puerta cortafuegos 2 hojas 2,0x2,0 m 1,000 ud 425,00 425,00</p> <p>(Resto obra) 30,28</p>		14,52
	<b>3 FALSO TECHO Y PLADUR AULAS</b>		462,78



## Cuadro de precios nº 2

Nº	Designación	Importe	
		Parcial (euros)	Total (euros)
3.1	<p>m² m². Trasdosado autoportante W626 formado por dos placas Knauf Tipo A Standard de 12,5 mm de espesor, atornilladas a una estructura metálica de acero galvanizado de canales horizontales y montantes verticales de 48x30 y 0,6 mm de espesor, con una modulación de 600 mm e/e y fijadas al muro portante con anclajes directos cada 1,50 m, incluso aislamiento con panel semirrígido de lana de roca Acustilane E de 40 mm, y p.p. de pasta y cinta para juntas, tornillos fijaciones, banda acústica bajo los perfiles perimetrales..., totalmente terminado y listo para imprimir y decorar.</p> <p>(Medios auxiliares)</p> <p>Mano obra trasdosado autoportante W626 1,000 m² 7,80 7,80</p> <p>Panel semirrígido lana de roca ACUSTIL... 1,050 m² 3,10 3,26</p> <p>(Materiales)</p> <p>Placa Knauf Tipo A Standard 12,5 mm 2,100 m² 4,87 10,23</p> <p>Canal de 48x30 mm KNAUF 0,735 m 1,25 0,92</p> <p>Montante C 48x35 mm KNAUF 2,100 m 1,68 3,53</p> <p>Fijaciones 1,680 ud 0,01 0,02</p> <p>Tornillos TN 3,5-25 mm KNAUF 14,700 ud 0,01 0,15</p> <p>Cinta de papel para juntas KNAUF 50 mm 1,680 m 0,04 0,07</p> <p>Pasta de agarre Knauf Perlfix 0,105 kg 0,61 0,06</p> <p>Pasta de juntas Knauf Jointfiller F-1 0,315 kg 1,45 0,46</p> <p>Banda acústica de 50 mm ancho 1,260 m 0,28 0,35</p> <p>(Resto obra) 1,88</p>		
3.2	<p>m² Suministro y montaje de falso techo registrable con sistemas primarios I120 de 120mm de alto y 40mm de anchura chicao metalic largas arcadas,suspendida del forjado y/o estructura metálica mediante varilla roscada y cuelgues ,clips de fijacion con una distancia máxima entre ejes de 2000mm y distancia máxima entre puntos de suspensión en mm segun el peso total de la estructura inferior, placa y demás elementos apoyados sobre el falsotecho registrable acústico con placa de 600x600x20mm de lana de roca modelo Rockfon Ekla o similar, que irá a base de perfiles sistema visible universal T24 mm vistos lacada en blanco,compuesto por perfil de 3000mm longitudinal y 22x22 mm de sección en perímetro , perfil metálico primario de 3600mm de longitud y 24x38 mm de sección y perfiles secundarios de 1200mm y 600mm de longitud respectivamente de 24x32mm de sección, fijados en la subestructura con varillas regulables incluso p/p accesorios de fijación, completamente instalado.</p> <p>Incluye: replanteo de los ejes de las tramas modulares de ambas perfilerias. Nivelación y colocación de los perfiles angulares. Replanteo de los perfiles primarios de la trama de ambas perfilerias.Señalización de los puntos de anclaje al forjado . Nivelación y suspensión de los perfiles primarios y secundarios de la trama. Colocación de placas. Superficie medida entre parámetros, según documentación grafica de Proyecto, sin descontar huecos para instalaciones . Se incluye anclaje con barra roscada hasta estructura de nave (cubierta)</p> <p>(Mano de obra)</p> <p>Oficial primera 0,175 h 16,94 2,96</p> <p>Ayudante 0,175 h 15,00 2,63</p> <p>Peón suelto 0,088 h 14,80 1,30</p> <p>(Materiales)</p> <p>Angulo borde color Armstrong 0,600 m 0,95 0,57</p> <p>Pieza de suspensión 1,000 ud 1,00 1,00</p> <p>Placa Armstrong Sahara 1,000 m² 15,00 15,00</p> <p>Perfil secundario oculto Vector Prelud... 3,200 m 1,27 4,06</p> <p>(Resto obra) 1,92</p>		28,73
			29,44

**Cuadro de precios nº 2**

Nº	Designación	Importe	
		Parcial (euros)	Total (euros)
3.3	kg kg. Acero laminado S275 en perfiles para vigas, pilares y correas, con una tensión de rotura de 410 N/mm², unidas entre sí mediante soldadura con electrodo básico i/p.p. despuntes y dos manos de imprimación con pintura de minio de plomo totalmente montado, según CTE/ DB-SE-A. Los trabajos serán realizados por soldador cualificado según norma UNE-EN 287-1:1992. Estructura auxiliar para soporte de falso techo y conductos de clima.  (Mano de obra) Montaje estructura metálica 0,020 h 16,00 (Materiales) Acero laminado S275J0 1,000 kg 1,19 Minio electrolítico 0,010 L 9,50 (Resto obra) 0,11		
4.1	<b>4 INSTALACION ELECTRICA AULAS</b> ud ud. Ampliación de cuadro existente, protección y mando añadiendo: 1 interruptor diferencial de 63A/4p/30mA, 2 diferenciales de 25 A (I+N), 1 PIA de 40A (III+N); 2 PIAS de 10A (I+N); 2 PIAS de 16A (I+N), contactor de 40A/2p/220V; reloj-horario de 15A/220V con reserva de cuerda y dispositivo de accionamiento manual ó automático, totalmente cableado, conexionado y rotulado.  (Mano de obra) Oficial primera electricista 10,000 h 17,00 (Materiales) Diferencial 40A/2p/30mA 2,000 ud 45,16 Diferencial 63A/4p/30mA 1,000 ud 250,00 PIA 5-10-15-20-25 A (I+N) 5,000 ud 16,91 PIA III+N 40A,S253NC40 ABB 1,000 ud 109,62 Reloj-horario 15A/220V reserva cuerda 1,000 ud 64,20 Contactor 40A/2 polos/220V 1,000 ud 52,92 (Resto obra) 57,51		1,72
4.2	m m. Circuito eléctrico para el interior del edificio, realizado con tubo PVC corrugado de D=20/gp5 y conductores de cobre unipolares aislados para una tensión nominal de 750 V y sección 2x1,5 mm², en sistema monofásico, (activo, neutro), incluido p./p. de cajas de registro y regletas de conexión.  (Mano de obra) Oficial primera electricista 0,130 h 17,00 Ayudante electricista 0,130 h 15,00 (Materiales) Conductor rígido 750V:1,5(Cu) 2,000 m 0,29 Tubo PVC corrugado M 20/gp5 1,000 m 0,42 P.p. cajas, regletas y pequeño material 0,700 ud 0,42 (Resto obra) 0,38		879,12
4.3	m m. Circuito eléctrico para el interior del edificio, realizado con tubo PVC corrugado de D=20/gp5 y conductores de cobre unipolares aislados para una tensión nominal de 750 V y sección 2x2,5 mm², en sistema monofásico, (activo, neutro), incluido p./p. de cajas de registro y regletas de conexión.  (Mano de obra) Oficial primera electricista 0,130 h 17,00 Ayudante electricista 0,130 h 15,00 (Materiales) Conductor rígido 750V:2,5(Cu) 2,000 m 0,46 Tubo PVC corrugado M 20/gp5 1,000 m 0,42 P.p. cajas, regletas y pequeño material 0,700 ud 0,42 (Resto obra) 0,41		5,83
			6,20

**Cuadro de precios nº 2**

Nº	Designación	Importe	
		Parcial (euros)	Total (euros)
4.4	Ud Termostato con cables, de cambio de modo frio / calor manual, para el control de la temperatura de 1 zona con compuertas conservomotor On / Off, totalmente montado y conexionado Sin descomposición		
		52,18	
4.5	m m. Circuito eléctrico para el exterior o interior del edificio, realizado con tubo PVC rígido M 25/gp5 y conductores de cobre unipolares aislados para una tensión nominal de 06/1kV y sección 2x10 mm², en sistema monofásico, (activo, neutro y protección), incluido p./p. de cajas de registro y regletas de conexión.  (Mano de obra) Oficial primera electricista 0,220 h 17,00 3,74 Ayudante electricista 0,220 h 15,00 3,30 (Materiales) Conductor 0,6/1kV 2x10 (Cu) 2,500 m 3,68 9,20 Tubo PVC rígido M 25/gp5 1,000 m 1,74 1,74 P.p. cajas, regletas y pequeño material 0,800 ud 0,42 0,34 (Resto obra) 1,28		52,18
4.6	ud ud. Base enchufe con toma de tierra lateral realizado en tubo PVC corrugado de M 20/gp5 y conductor de cobre rígido de 2,5 mm² de Cu y aislamiento VV 750 V, (activo, neutro y protección), incluyendo caja de registro, caja mecanismo universal con tornillo, base enchufe 10/16 A (II+T.T.), sistema "Schuko" SIMON-27 blanco, así como marco respectivo, totalmente montado e instalado.  (Mano de obra) Oficial primera electricista 0,350 h 17,00 5,95 (Materiales) Conductor rígido 750V:2,5(Cu) 18,000 m 0,46 8,28 Tubo PVC corrugado M 20/gp5 6,000 m 0,42 2,52 P.p. cajas, regletas y pequeño material 1,000 ud 0,42 0,42 Base enchufe "Schuko" SIMON 27 1,000 ud 5,21 5,21 (Resto obra) 1,57		19,60
4.7	ud ud. Bloque autónomo de emergencia IP20 IK 04, modelo DAISALUX serie LENS N20 enrasado en techo. Con lámpara de emergencia LED. Cuerpo en material sintético, resistente a la prueba del hilo incandescente 850°C. Difusor en policarbonato doble texturizado opal o transparente. Aro embellecedor en color blanco, negro o gris plata. Piloto testigo de carga LED. Autonomía 1 hora. Equipado con batería NiMh. Opción de telemando. Construido según norma UNE EN 60598 2 22. Etiqueta de señalización, replanteo, montaje, pequeño material y conexionado.  (Medios auxiliares) Bloque autónomo emergencia DAISALUX LE... 1,000 ud 80,14 80,14 (Mano de obra) Oficial primera electricista 0,200 h 17,00 3,40 Ayudante electricista 0,150 h 15,00 2,25 (Materiales) Conductor rígido 750V:1,5(Cu) 18,000 m 0,29 5,22 Tubo PVC corrugado M 20/gp5 8,000 m 0,42 3,36 Conjunto etiquetas y pequeño material 1,000 ud 3,18 3,18 (Resto obra) 6,83		23,95
			104,38

**Cuadro de precios nº 2**

Nº	Designación	Importe	
		Parcial (euros)	Total (euros)
4.8	<p>ud ud. Luminaria empotrar 4x18 W AV-418 con difusor doble parábola de aluminio especular, escayola o modular, de medidas 600x600 mm, con protección IP-20/CLASE I, cuerpo de chapa de acero 0,7 mm esmaltado en blanco, equipo eléctrico accesible sin necesidad de desmontar luminaria, piezas de anclaje lateral con posibilidad de reglaje de altura o bien varilla roscada o ganchos en techo de luminaria, electrificación con: reactancias, cebadores, regleta de conexión toma de tierra, portalámparas... etc, i/lámparas fluorescentes trifósforo (alto rendimiento), replanteo, pequeño material y conexionado.</p> <p>(Mano de obra)</p> <p>Oficial primera 0,350 h 16,94 5,93</p> <p>Ayudante 0,350 h 15,00 5,25</p> <p>(Materiales)</p> <p>Conj.lum.emp.celosia v 4x18W 1,000 ud 48,17 48,17</p> <p>Lampara fluorescente trifósforo 18 W 4,000 ud 3,36 13,44</p> <p>(Resto obra) 5,10</p>		
			77,89
<b>5.1</b>	<p><b>5 CLIMATIZACION</b></p> <p>Ud Suministro y colocación de ROOFTOP de CIATESA VCOMPACT IN-1952. Características: Potencia frigorífica: 30,2kW a 35OC Caudal: 9.200m3lh Presión disponible: 6mmca Potencia Absorbida: 15 KW en frio COP: 2,76 Incluido recogida de condensados a desagüe mas cercano, acometida eléctrica, conexionado. Totalmente instalada y funcionando Sin descomposición</p>	6.852,00	6.852,00
5.2	<p>ml Tuberia Helicoidal D=400mm Chapa forrado interior con Armaduc de 20mm de espesor Tubería helicoidal de pared lisa de D=400 mm. en chapa de acero galvanizada espesor 0,5 mm con forro interior de aislamiento Armaduc autoadhesivo o similar de 20mm de espesor, i p.p. de codos, derivaciones, manguitos y demás accesorios. Incluso soportaje a techo. Totalmente instalado, según planos de proyecto. Sin descomposición</p>	42,00	42,00
5.3	<p>ml Tuberia Helicoidal D=350mm Chapa forrado interior con Armaduc de 20mm de espesor Tubería helicoidal de pared lisa de D=350 mm. en chapa de acero galvanizada espesor 0,5 mm con forro interior de aislamiento Armaduc autoadhesivo o similar de 20mm de espesor, i p.p. de codos, derivaciones, manguitos y demás accesorios. Incluso soportaje a techo. Totalmente instalado, según planos de proyecto. Sin descomposición</p>	40,00	40,00
5.4	<p>ml Rejillas de irnpulsion 1000x125mm Rejilla de impulsión de lamas móviles de doble deflexión, construida en aluminio con acabado lacado en color aluminio, incluso marco de montaje, de la marca MADEL , o similar, modelo CMC de 1000 x 125 mm i/ p.p. de pequeño material. Sin descomposición</p>	67,49	67,49
5.5	<p>Ud Ud. Suministro e instalación de caja de ventilación de AA Con filtro F6 según normativa vigente Sin descomposición</p>	189,75	189,75
			189,75

**Cuadro de precios nº 2**

Nº	Designación	Importe	
		Parcial (euros)	Total (euros)
5.6	Ud Ud. Suministro e instalación de caja de ventilación de AA con filtro F8 según normativa vigente Sin descomposición	189,75	
5.7	Ud Ud. Suministro e instalación de extractor Neolino 200Q de Sodeca, o similar. Incluso montaje, soportaje con muelles antivibratorios y conexiones eléctricas, totalmente instalado. Según planos de proyecto. Sin descomposición	213,00	189,75
5.8	Ud Ud. Termostato ambiente programable de la marca CIATESA, modelo CIATEM P, con las siguientes funciones: - Selección y señalización del modo de funcionamiento, frío, calor, Automático y ventilación - Pulsador marcha-paro - Configuración y bloqueo de consignas - Visualización de consigna, temperatura ambiente y hora - Temporización anti-corto-ciclo - Modificación de los parámetros de funcionamiento - Memorización de los parámetros ante f.dta de tensión - Gestión energética: Normal, Económica y Rápida - Programa horaria y diaria - Modo de reducción nocturna - Señalización de alarma Sin descomposición	149,00	213,00
5.9	Ud Ud. Compuertas de regulación de caudal y presión del aire para instalar en conducto circular. Construidas en acero galvanizado y cojinetes de nylon. Incluido sistema de control de la temperatura de temperatura de 1 zona con compuertas con motor tipo On / Off. Cambio automático de modo frío / calor. Totalmente instalada y funcionando Sin descomposición	127,00	149,00
5.10	Ud Ud. Instalación de estructura de sujeción de AA elevada similar a la existente de dimensiones 90x3000mm Sin descomposición	2.100,00	127,00
6.1	<b>6 ESTRUCTURA METALICA Y FORJADOS</b> m³ m³. Levantado con compresor de firme de hormigón, medido sobre perfil, incluso retirada y carga de productos, con transporte a vertedero. Se incluye corte previo con disco de límites de actuación.  (Mano de obra) Peón suelto 3,000 h 14,80 44,40 (Maquinaria) Motocompresor 2,000 h 9,66 19,32 (Resto obra) 4,46		2.100,00
6.2	m3 Excavación en zapatas, en terrenos compactos, por medios mecánicos, con extracción de tierras a los bordes, sin carga ni transporte al vertedero y con p.p. de medios auxiliares.  (Medios auxiliares) Peón ordinario 0,140 h.. 0,06 0,01 (Maquinaria) Excav.hidráulica neumáticos 100 CV 0,230 h. 51,08 11,75		68,18
			11,76

## Cuadro de precios nº 2

Nº	Designación	Importe	
		Parcial (euros)	Total (euros)
6.3	kg kg. Acero laminado S275 en perfiles para vigas, pilares y correas, con una tensión de rotura de 410 N/mm <sup>2</sup> , unidas entre sí mediante soldadura con electrodo básico i/p.p. despuntes y dos manos de imprimación con pintura de minio de plomo totalmente montado, según CTE/ DB-SE-A. Los trabajos serán realizados por soldador cualificado según norma UNE-EN 287-1:1992. Estructura auxiliar para soporte de falso techo y conductos de clima.  (Mano de obra) Montaje estructura metálica 0,020 h 16,00 (Materiales) Acero laminado S275J0 1,000 kg 1,19 Minio electrolítico 0,010 L 9,50 (Resto obra)		0,32 1,19 0,10 0,11
6.4	ud ud. Placa de anclaje de acero S275 en perfil plano, de dimensiones 50x50x1,5 cm con cuatro garrotas de acero corrugado de 12 mm de diámetro y 45 cm de longitud total, soldadas, i/taladro central, totalmente colocada, según CTE/ DB-SE-A.  (Mano de obra) Oficial primera 0,150 h 16,94 Peón suelto 0,250 h 14,80 (Materiales) Hormigón HM-20/P/20/ I central 0,080 m <sup>3</sup> 70,06 Acero corrugado B 400-S en rama barras... 1,600 kg 0,63 Chapa acero laminada S275 10,700 kg 0,95 (Resto obra)		1,72 2,54 3,70 5,60 1,01 10,17 1,61
6.5	m <sup>3</sup> m <sup>3</sup> . Hormigón en masa HL-150/P/20 de dosificación 150 kg/m <sup>3</sup> , con tamaño máximo del árido de 20 mm elaborado en central para limpieza y nivelado de fondos de cimentación, incluso vertido por medios manuales, vibrado y colocación. El espesor mínimo será de 10 cm, según CTE/DB-SE-C y EHE-08.  (Mano de obra) Peón suelto 0,600 h 14,80 (Materiales) Hormigón HL-150/P/20 de central 1,000 m <sup>3</sup> 57,13 (Resto obra)		24,63 8,88 57,13 4,62
6.6	m <sup>3</sup> m <sup>3</sup> . Hormigón armado HA-30/P/40/ IIa N/mm <sup>2</sup> , con tamaño máximo del árido de 40 mm, elaborado en central en relleno de zapatas de cimentación, i/armadura B-500 S (40 kg/m <sup>3</sup> ), vertido por medios manuales, vibrado y colocación. Según CTE/DB-SE-C y EHE-08.  (Mano de obra) Peón suelto 1,550 h 14,80 Oficial 1ª ferralla 0,320 h 16,50 Ayudante ferralla 0,320 h 14,50 (Materiales) Hormigón HA-30/P/40/ IIa central 1,000 m <sup>3</sup> 75,98 Alambre atar 1,3 mm 0,200 kg 1,38 Acero corrugado B 500-S 42,000 kg 0,78 (Resto obra)		70,63 22,94 5,28 4,64 75,98 0,28 32,76 13,61
			155,49

## Cuadro de precios nº 2

Nº	Designación	Importe	
		Parcial (euros)	Total (euros)
6.7	<p>m² m². Forjado colaborante, canto total 17,5 cm, con chapa colaborante de acero CURBIMETAL CM-55-880 de 8 mm de espesor, 55 mm de canto y 17,6 mm de intereje y capa de 12 cm de hormigón HA-25/P/20/IIa N/mm², con tamaño máximo del árido de 20 mm, elaborado en central, i/armadura con acero B-500 S en refuerzo de zona de positivos (1 redondo del 12 por nervio) y mallazo antifisuración (redondos del 6 cada 25 cm), con una sobrecarga admisible de 301 kp/m², incluso p.p de remates de borde en "C" y "V", apuntalamiento según indicaciones del fabricante, totalmente terminado.</p> <p>(Medios auxiliares)</p> <p>Mallazo electrosoldado 25x25 d=6 1,000 m² 1,40 1,40</p> <p>CURBIMETAL CM 55-880 1,000 m² 15,00 15,00</p> <p>P.P. remates de borde 1,000 ud 3,00 3,00</p> <p>(Mano de obra)</p> <p>Oficial primera 0,450 h 16,94 7,62</p> <p>Peón suelto 0,340 h 14,80 5,03</p> <p>(Materiales)</p> <p>Hormigón HA-25/P/20/ IIa central 0,142 m³ 72,84 10,34</p> <p>Acero corrugado B 500-S preformado 5,320 kg 0,86 4,58</p> <p>(Resto obra) 3,29</p>		
6.8	<p>kg kg. Acero laminado S275 en perfiles para escaleras y peldaños, con una tensión de rotura de 410 N/mm², i/p.p. de despuntes y dos manos de pintura antioxidante, totalmente montadas, según CTE/ DB-SE-A. Los trabajos serán realizados por soldador cualificado según norma UNE-EN 287-1:1992.</p> <p>(Mano de obra)</p> <p>Montaje estructura metálica 0,085 h 16,00 1,36</p> <p>(Materiales)</p> <p>Acero laminado S275J0 1,000 kg 1,19 1,19</p> <p>Minio electrolítico 0,010 L 9,50 0,10</p> <p>(Resto obra) 0,19</p>		50,26
7.1	<p><b>7 SEGURIDAD Y SALUD</b></p> <p>ud Presupuesto de seguridad y salud según valoración del estudio anexo. Sin descomposición</p>	1.804,08	2,84
8.1	<p><b>8 ENSAYOS Y CONTROL DE CALIDAD</b></p> <p>ud ud. Toma de muestras de hormigón fresco (serie de 4 probetas) de una misma amasada para control estadístico del hormigón, de acuerdo a EHE-08 art. 88.4, incluyendo muestreo del hormigón, medida del asiento de cono, fabricación de 4 probetas cilíndricas de 15 x 30 cm, curado, refrentado y rotura a los días que el plan de control aprobado determine.</p> <p>(Medios auxiliares)</p> <p>Toma de muestra de hormigón fresco, 4 p. 1,000 ud 51,00 51,00</p> <p>(Resto obra) 3,57</p>		1.804,08
8.2	<p>ud ud. Determinación de las características geométricas y ponderales de una barra corrugada, según UNE 36.088 ó 36.068.</p> <p>(Medios auxiliares)</p> <p>Características barra corrugada 1,000 ud 37,00 37,00</p> <p>(Resto obra) 2,59</p>		54,57
			39,59





**PRESUPUESTO**

**Presupuesto: ADECUACION PABELLON CUBIERTO PETRA**

**Presupuesto parcial nº 1 PISTAS PADEL**

Num.	Ud	Descripción	Medición	Precio (€)	Importe (€)
1.1	m	Suministro de estructura metálica construida con pilares de tubo de 100x50x2 mm. Marcos de perfil cuadrados de 40x40x2 mm y mallazo electrosoldado 50x50x4 mm. Placas de fijación de la estructura de 200x150x10 mm que se fijaran a la solera mediante 4 tacos tipo "Hilti". Toda la tornillería galvanizada y con tapones de PVC. Lacada al horno. Carraca atornillada a la estructura para colocación de red. Color de la estructura: RAL a elegir por DF. Se incluyen soportes de los proyectores.	120,000	111,11	13.333,20
1.2	m <sup>2</sup>	Suministro de césped artificial para la práctica polideportiva del Pádel con las siguientes características: Tipo de producción: Tufting en línea Composición: 100 % Poliprolineno (PP) Estructura: Hilo recto FIBRILADO Peso del hilo: 6.600 Dtex +/- 15% Color del hilo: Verde / Azul / Teja Galga: 3/16 Peso del hilo: 898 g/m2 +/- 15% Altura del hilo: 12 mm +/- 5 % Número de puntadas / dm. 17 dm Número de puntadas / m2: 35.700 punt/m2 Soporte base o Backing: Polipropileno Peso: 137 g/m2 +/- 5% Peso del recubrimiento: 500 g/m2 +/- 20% Composición del recubrimiento: Poliuretano (PU) Peso total del césped manufacturado: 1.535 g/m2 +/- 20 % Anchura máximo de los rollos: 4 m Longitud de los rollos: Según pedid Permeabilidad: 4.500 mm/h Suministro de arena tamizada y seca para la práctica deportiva, con una carga aproximada de 19 kg/m2. Suministro de botes de cola y 1 rollo de geotextil	400,000	18,62	7.448,00
1.3	m <sup>2</sup>	m <sup>2</sup> . Acristalamiento con vidrio templado Securit incoloro de 10 mm de espesor, fijado sobre carpintería con acañado mediante calzos de apoyo perimetrales y laterales y sellado en frío con silicona incolora incluso cortes de vidrio y colocación de junquillos, según UNE 85222:1985. Nivel de seguridad de uso según UNE EN 12600: 1C1.	200,000	36,73	7.346,00
1.4	m <sup>2</sup>	Red de pádel fabricada en polipropileno, color negro, sin nudo, de alta tenacidad. Densidad del hilo 4 mm, malla 45. Cinta de PVC y cable de acero.	20,000	40,51	810,20
1.5	ud	ud. Proyector exterior descarga 250/400 W, mod. M-16 CARANDINI ó similar, para fachadas/instalaciones deportivas/aparcamientos, carcasa en fundición de aluminio pintado con posibilidad de rejilla o visera, cristal de seguridad resistente a la temperatura en vidrio templado enmarcado con junta de silicona, grado de protección IP 55/CLASE I, lira en acero galvanizado para fijación y reglaje, óptica en aluminio martelé pulido, caja de conexión, precableado, portalámparas, i/ lámpara descarga de sodio alta presión ó halogenuros de 250/400 W/220 v. replanteo, fijación, pequeño material y conexionado.	8,000	256,82	2.054,56
1.6	ud	Unidad de punto de luz individual de 16A superficial realizado en tubo PVC rígido M 20/gp5 y conductor de cobre unipolar rígido de 2,5 mm <sup>2</sup> , caja de registro "plexo" D=80 y regletas de conexión, totalmente montado e instalado.	8,000	32,91	263,28
<b>Total presupuesto parcial nº 1 PISTAS PADEL:</b>					<b>31.255,24</b>

**Presupuesto parcial nº 2 OBRA CIVIL**

Num.	Ud	Descripción	Medición	Precio (€)	Importe (€)
2.1	m <sup>2</sup>	m <sup>2</sup> . Muro de bloque visto de hormigón gris de 40x20x20, incluso armadura vertical formada por 4 redondos de D=12mm por cada m, y armadura horizontal formada por dos redondos de D=6mm por cada 5 filas de bloques, relleno con hormigón HA-25/P/20/l y recibido con mortero de cemento y arena de río M7,5 según UNE-EN 998-2, vertido, colocado, vibrado y rejuntado, según CTE/ DB-SE-F. Se incluye anclaje a solara existente con redondo de 10 mm de diámetro cada 0.5 m anclado con taladro y masilla de epoxi a solara existente	250,920	46,17	11.584,98
2.2	m2	Pintura al plástico mate liso (dos manos) en int.es con lijado intermedio	501,840	6,59	3.307,13
2.3	ud	ud. Ayuda, de cualquier trabajo de albañilería, prestada para la correcta ejecución de las instalaciones de electricidad, i/porcentaje estimado para pequeño material, medios auxiliares.	1,000	611,31	611,31
2.4	Ud	Apertura de hueco en fachada, de dimensiones 2,2 x 2,2 para posterior colocación de puerta RF-60 de doble hoja	6,000	125,00	750,00
2.5	m <sup>2</sup>	m <sup>2</sup> . Recibido de cercos o precercos de cualquier material en muro de cerramiento exterior de fábrica vista, utilizando mortero de cemento M10 según UNE-EN 998-2, totalmente colocado y aplomado, i/p.p. de medios auxiliares.	24,000	14,52	348,48
2.6	ud	ud. Puerta resistente al fuego a partir de los datos obtenidos de los ensayos de resistencia al fuego con clasificación EI2/30/C5 según UNE EN-13501-2 (Integridad E: no transmisión de una cara a otra por llama o gases caliente; Aislamiento I: no transmisión de una cara a otra por transferencia de calor, con sufijo 2: para medición de distancias y temperaturas a tener en cuenta (100 mm/180°/100 mm); Tiempo t= 30 minutos o valor mínimo que debe cumplir tanto la integridad E como el aislamiento I; Capacidad de cierre automático C5; para uso s/ CTE (tabla 1.2 y 2.1 del DB-SI-1.1 y 1.2) siguiente: a) en paredes que delimitan sectores de incendios, con resistencia t de la puerta mitad del requerido a la pared en la que se encuentre, o bien la cuarta parte en caso de utilizar vestíbulos de independencia; b) puertas de locales de riesgo especial (bajo, medio o alto) en comunicación con el resto del edificio; con marcado CE y certificado y declaración CE de conformidad; de dos hojas abatible 2,00x2,00 m con doble chapa de acero, i/p.p. de aislamiento de fibra mineral, cerco tipo "Z" electrosoldado de 3 mm de espesor, protegido contra el óxido mediante el método de inmersión, tono sepia-marrón, con garras para anclaje directo en obra, hoja de 57 mm de espesor acabada con imprimación de color gris, bisagras con muelle de cierre regulable incorporado y pasador de bloqueo para su fijación, juego de manecillas con núcleos de acero especial para puerta cortafuegos, y herrajes de colgar y de seguridad, según CTE/DB-SI 1.	6,000	462,78	2.776,68
<b>Total presupuesto parcial nº 2 OBRA CIVIL:</b>					<b>19.378,58</b>

**Presupuesto parcial nº 3 FALSO TECHO Y PLADUR AULAS**

Num.	Ud	Descripción	Medición	Precio (€)	Importe (€)
3.1	m <sup>2</sup>	m <sup>2</sup> . Trasdosado autoportante W626 formado por dos placas Knauf Tipo A Standard de 12,5 mm de espesor, atornilladas a una estructura metálica de acero galvanizado de canales horizontales y montantes verticales de 48x30 y 0,6 mm de espesor, con una modulación de 600 mm e/e y fijadas al muro portante con anclajes directos cada 1,50 m, incluso aislamiento con panel semirrígido de lana de roca Acustilane E de 40 mm, y p.p. de pasta y cinta para juntas, tornillos fijaciones, banda acústica bajo los perfiles perimetrales..., totalmente terminado y listo para imprimir y decorar.	61,200	28,73	1.758,28
3.2	m <sup>2</sup>	Suministro y montaje de falso techo registrable con sistemas primarios I120 de 120mm de alto y 40mm de anchura chicao metalic largas arcadas,suspendida del forjado y/o estructura metálica mediante varilla roscada y cuelgues ,clips de fijacion con una distancia máxima entre ejes de 2000mm y distancia máxima entre puntos de suspensión en mm segun el peso total de la estructura inferior, placa y demás elementos apoyados sobre el falsotecho registrable acústico con placa de 600x600x20mm de lana de roca modelo Rockfon Ekla o similar, que irá a base de perfiles sistema visible universal T24 mm vistos lacada en blanco,compuesto por perfil de 3000mm longitudinal y 22x22 mm de sección en perímetro , perfil metálico primario de 3600mm de longitud y 24x38 mm de sección y perfiles secundarios de 1200mm y 600mm de longitud respectivamente de 24x32mm de sección, fijados en la subestructura con varillas regulables incluso p/p accesorios de fijación, completamente instalado. Incluye: replanteo de los ejes de las tramas modulares de ambas perfilerias. Nivelación y colocación de los perfiles angulares. Replanteo de los perfiles primarios de la trama de ambas perfilerias.Señalización de los puntos de anclaje al forjado . Nivelación y suspensión de los perfiles primarios y secundarios de la trama. Colocación de placas. Superficie medida entre parámetros, según documentación grafica de Proyecto, sin descontar huecos para instalaciones . Se incluye anclaje con barra roscada hasta estructura de nave (cubierta)	254,000	29,44	7.477,76
3.3	kg	kg. Acero laminado S275 en perfiles para vigas, pilares y correas, con una tensión de rotura de 410 N/mm <sup>2</sup> , unidas entre sí mediante soldadura con electrodo básico i/p.p. despuntes y dos manos de imprimación con pintura de minio de plomo totalmente montado, según CTE/DB-SE-A. Los trabajos serán realizados por soldador cualificado según norma UNE-EN 287-1:1992. Estructura auxiliar para soporte de falso techo y conductos de clima.	950,000	1,72	1.634,00
<b>Total presupuesto parcial nº 3 FALSO TECHO Y PLADUR AULAS:</b>					<b>10.870,04</b>

**Presupuesto parcial nº 4 INSTALACION ELECTRICA AULAS**

<b>Num.</b>	<b>Ud</b>	<b>Descripción</b>	<b>Medición</b>	<b>Precio (€)</b>	<b>Importe (€)</b>
4.1	ud	ud. Ampliación de cuadro existente, protección y mando añadiendo: 1 interruptor diferencial de 63A/4p/30mA, 2 diferenciales de 25 A (I+N), 1 PIA de 40A (III+N); 2 PIAS de 10A (I+N); 2 PIAS de 16A (I+N), contactor de 40A/2p/220V; reloj-horario de 15A/220V con reserva de cuerda y dispositivo de accionamiento manual ó automático, totalmente cableado, conexionado y rotulado.	1,000	879,12	879,12
4.2	m	m. Circuito eléctrico para el interior del edificio, realizado con tubo PVC corrugado de D=20/gp5 y conductores de cobre unipolares aislados para una tensión nominal de 750 V y sección 2x1,5 mm <sup>2</sup> , en sistema monofásico, (activo, neutro), incluido p./p. de cajas de registro y regletas de conexión.	150,000	5,83	874,50
4.3	m	m. Circuito eléctrico para el interior del edificio, realizado con tubo PVC corrugado de D=20/gp5 y conductores de cobre unipolares aislados para una tensión nominal de 750 V y sección 2x2,5 mm <sup>2</sup> , en sistema monofásico, (activo, neutro), incluido p./p. de cajas de registro y regletas de conexión.	125,000	6,20	775,00
4.4	Ud	Termostato con cables, de cambio de modo frio / calor manual, para el control de la temperatura de 1 zona con compuertas conservomotor On / Off, totalmente montado y conexionado	2,000	52,18	104,36
4.5	m	m. Circuito eléctrico para el exterior o interior del edificio, realizado con tubo PVC rígido M 25/gp5 y conductores de cobre unipolares aislados para una tensión nominal de 06/1kV y sección 2x10 mm <sup>2</sup> , en sistema monofásico, (activo, neutro y protección), incluido p./p. de cajas de registro y regletas de conexión.	25,000	19,60	490,00
4.6	ud	ud. Base enchufe con toma de tierra lateral realizado en tubo PVC corrugado de M 20/gp5 y conductor de cobre rígido de 2,5 mm <sup>2</sup> de Cu y aislamiento VV 750 V, (activo, neutro y protección), incluyendo caja de registro, caja mecanismo universal con tornillo, base enchufe 10/16 A (II+T.T.), sistema "Schuko" SIMON-27 blanco, así como marco respectivo, totalmente montado e instalado.	10,000	23,95	239,50
4.7	ud	ud. Bloque autónomo de emergencia IP20 IK 04, modelo DAISALUX serie LENS N20 enrasado en techo. Con lámpara de emergencia LED. Cuerpo en material sintético, resistente a la prueba del hilo incandescente 850°C. Difusor en policarbonato doble texturizado opal o transparente. Aro embellecedor en color blanco, negro o gris plata. Piloto testigo de carga LED. Autonomía 1 hora. Equipado con batería NiMh. Opción de telemando. Construido según norma UNE EN 60598 2 22. Etiqueta de señalización, replanteo, montaje, pequeño material y conexionado.	4,000	104,38	417,52

**Presupuesto parcial nº 4 INSTALACION ELECTRICA AULAS**

<b>Num.</b>	<b>Ud</b>	<b>Descripción</b>	<b>Medición</b>	<b>Precio (€)</b>	<b>Importe (€)</b>
4.8	ud	ud. Luminaria empotrar 4x18 W AV-418 con difusor doble parábola de aluminio especular, escayola o modular, de medidas 600x600 mm, con protección IP-20/CLASE I, cuerpo de chapa de acero 0,7 mm esmaltado en blanco, equipo eléctrico accesible sin necesidad de desmontar luminaria, piezas de anclaje lateral con posibilidad de reglaje de altura o bien varilla roscada o ganchos en techo de luminaria, electrificación con: reactancias, cebadores, regleta de conexión toma de tierra, portalámparas... etc, i/lámparas fluorescentes trifósforo (alto rendimiento), replanteo, pequeño material y conexionado.	32,000	77,89	2.492,48
<b>Total presupuesto parcial nº 4 INSTALACION ELECTRICA AULAS:</b>					<b>6.272,48</b>

**Presupuesto parcial nº 5 CLIMATIZACION**

Num.	Ud	Descripción	Medición	Precio (€)	Importe (€)
5.1	Ud	Suministro y colocación de ROOFTOP de CIATESA VCOMPACT IN-1952. Características: Potencia frigorífica: 30,2kW a 35OC Caudal: 9.200m3lh Presión disponible: 6mmca Potencia Absorbida: 15 KW en frio COP: 2,76 Incluido recogida de condensados a desagüe mas cercano, acometida eléctrica, conexionado. Totalmente instalada y funcionando	2,000	6.852,00	13.704,00
5.2	ml	Tubería Helicoidal D=400mm Chapa forrado interior con Armaduc de 20mm de espesor Tubería helicoidal de pared lisa de D=400 mm. en chapa de acero galvanizada espesor 0,5 mm con forro interior de aislamiento Armaduc autoadhesivo o similar de 20mm de espesor, i1p.p. de codos, derivaciones, manguitos y demás accesorios. Incluso soportaje a techo. Totalmente instalado, segun planos de proyecto.	20,000	42,00	840,00
5.3	ml	Tubería Helicoidal D=350mm Chapa forrado interior con Armaduc de 20mm de espesor Tubería helicoidal de pared lisa de D=350 mm. en chapa de acero galvanizada espesor 0,5 mm con forro interior de aislamiento Armaduc autoadhesivo o similar de 20mm de espesor, i p.p. de codos, derivaciones, manguitos y demás accesorios. Incluso soportaje a techo. Totalmente instalado, segun planos de proyecto.	20,000	40,00	800,00
5.4	ml	Rejillas de impulsión 1000x125mm Rejilla de impulsión de lamas móviles de doble deflexión, construida en aluminio con acabado lacado en color aluminio, incluso marco de montaje, de la marca MADEL , o similar, modelo CMC de 1000 x 125 mm i/ p.p. de pequeño material.	12,000	67,49	809,88
5.5	Ud	Ud. Suministro e instalación de caja de ventilación de AA Con filtro F6 segun normativa vigente	2,000	189,75	379,50
5.6	Ud	Ud. Suministro e instalación de caja de ventilación de AA con filtro F8 segun normativa vigente	2,000	189,75	379,50
5.7	Ud	Ud. Suministro e instalación de extractor Neolino 200Q de Sodeca, o similar. Incluso montaje, soportaje con muelles antivibratorios y conexiones electricas, totalmente instalado. Según planos de proyecto.	2,000	213,00	426,00
5.8	Ud	Ud. Termostato ambiente programable de la marca CIATESA, modelo CIATEM P, con las siguientes funciones: - Selección y señalización del modo de funcionamiento, frio, calor, Automatico y ventilacion - Pulsador marcha-paro -Configuracion y bloqueo de consignas - Visualización de consigna, temperatura ambiente y hora - Temporizacion anti-corto-ciclo - Modificación de los parametros de funcionamiento - Memorización de los parametros ante fdta de tensión - Gestión energética: Normal, Economica y Rapida - Programa horartia y diaria - Modo de reducción nocturna - Señalización de alarma	2,000	149,00	298,00



**Presupuesto parcial nº 5 CLIMATIZACION**

<b>Num.</b>	<b>Ud</b>	<b>Descripción</b>	<b>Medición</b>	<b>Precio (€)</b>	<b>Importe (€)</b>
5.9	Ud	Ud. Compuertas de regulación de caudal y presión del aire para instalar en conducto circular. Construidas en acero galvanizado y cojinetes de nylon. Incluido sistema de control de la temperatura de temperatura de 1 zona con compuertas con motor tipo On / Off. Cambio automático de modo frío / calor. Totalmente instalada y funcionando	2,000	127,00	254,00
5.10	Ud	Ud. Instalación de estructura de sujección de AA elevada similar a la existente de dimensiones 90x3000mm	1,000	2.100,00	2.100,00
<b>Total presupuesto parcial nº 5 CLIMATIZACION:</b>					<b>19.990,88</b>

**Presupuesto parcial nº 6 ESTRUCTURA METALICA Y FORJADOS**

Num.	Ud	Descripción	Medición	Precio (€)	Importe (€)
6.1	m³	m³. Levantado con compresor de firme de hormigón, medido sobre perfil, incluso retirada y carga de productos, con transporte a vertedero. Se incluye corte previo con disco de límites de actuación.	8,496	68,18	579,26
6.2	m3	Excavación en zapatas, en terrenos compactos, por medios mecánicos, con extracción de tierras a los bordes, sin carga ni transporte al vertedero y con p.p. de medios auxiliares.	57,056	11,76	670,98
6.3	kg	kg. Acero laminado S275 en perfiles para vigas, pilares y correas, con una tensión de rotura de 410 N/mm², unidas entre sí mediante soldadura con electrodo básico i/p.p. despuntes y dos manos de imprimación con pintura de minio de plomo totalmente montado, según CTE/DB-SE-A. Los trabajos serán realizados por soldador cualificado según norma UNE-EN 287-1:1992. Estructura auxiliar para soporte de falso techo y conductos de clima.	13.592,000	1,72	23.378,24
6.4	ud	ud. Placa de anclaje de acero S275 en perfil plano, de dimensiones 50x50x1,5 cm con cuatro garrotas de acero corrugado de 12 mm de diámetro y 45 cm de longitud total, soldadas, i/taladro central, totalmente colocada, según CTE/DB-SE-A.	16,000	24,63	394,08
6.5	m³	m³. Hormigón en masa HL-150/P/20 de dosificación 150 kg/m³, con tamaño máximo del árido de 20 mm elaborado en central para limpieza y nivelado de fondos de cimentación, incluso vertido por medios manuales, vibrado y colocación. El espesor mínimo será de 10 cm, según CTE/DB-SE-C y EHE-08.	17,920	70,63	1.265,69
6.6	m³	m³. Hormigón armado HA-30/P/40/IIa N/mm², con tamaño máximo del árido de 40 mm, elaborado en central en relleno de zapatas de cimentación, i/armadura B-500 S (40 kg/m³), vertido por medios manuales, vibrado y colocación. Según CTE/DB-SE-C y EHE-08.	41,088	155,49	6.388,77
6.7	m²	m². Forjado colaborante, canto total 17,5 cm, con chapa colaborante de acero CURBIMETAL CM-55-880 de 8 mm de espesor, 55 mm de canto y 17,6 mm de intereje y capa de 12 cm de hormigón HA-25/P/20/IIa N/mm², con tamaño máximo del árido de 20 mm, elaborado en central, i/armadura con acero B-500 S en refuerzo de zona de positivos (1 redondo del 12 por nervio) y mallazo antifisuración (redondos del 6 cada 25 cm), con una sobrecarga admisible de 301 kp/m², incluso p.p. de remates de borde en "C" y "V", apuntalamiento según indicaciones del fabricante, totalmente terminado.	305,000	50,26	15.329,30
6.8	kg	kg. Acero laminado S275 en perfiles para escaleras y peldaños, con una tensión de rotura de 410 N/mm², i/p.p. de despuntes y dos manos de pintura antioxidante, totalmente montadas, según CTE/DB-SE-A. Los trabajos serán realizados por soldador cualificado según norma UNE-EN 287-1:1992.	1.150,000	2,84	3.266,00
<b>Total presupuesto parcial nº 6 ESTRUCTURA METALICA Y FORJADOS:</b>					<b>51.272,32</b>

**Presupuesto parcial nº 7 SEGURIDAD Y SALUD**

<b>Num.</b>	<b>Ud</b>	<b>Descripción</b>	<b>Medición</b>	<b>Precio (€)</b>	<b>Importe (€)</b>
7.1	ud	Presupuesto de seguridad y salud según valoración del estudio anexo.	1,000	1.804,08	1.804,08
<b>Total presupuesto parcial nº 7 SEGURIDAD Y SALUD:</b>					<b>1.804,08</b>

**Presupuesto parcial nº 8 ENSAYOS Y CONTROL DE CALIDAD**

<b>Num.</b>	<b>Ud</b>	<b>Descripción</b>	<b>Medición</b>	<b>Precio (€)</b>	<b>Importe (€)</b>
8.1	ud	ud. Toma de muestras de hormigón fresco (serie de 4 probetas) de una misma amasada para control estadístico del hormigón, de acuerdo a EHE-08 art. 88.4, incluyendo muestreo del hormigón, medida del asiento de cono, fabricación de 4 probetas cilíndricas de 15 x 30 cm, curado, refrentado y rotura a los días que el plan de control aprobado determine.	4,000	54,57	218,28
8.2	ud	ud. Determinación de las características geométricas y ponderales de una barra corrugada, según UNE 36.088 ó 36.068.	2,000	39,59	79,18
8.3	ud	ud. Ensayo a tracción de una probeta de acero, según UNE 7.474 incluyendo: - Identificación de marcas de laminación - Límite elástico (0.2%) - Tensión de rotura. - Alargamiento de rotura. - Registro continuo del diagrama cargas-deformaciones. - Módulo de elasticidad.	2,000	61,74	123,48
8.4	Ud	Ensayo de soldadura mediante la aplicación de líquidos penetrantes, en estructura de entreplanta	1,000	325,00	325,00
<b>Total presupuesto parcial nº 8 ENSAYOS Y CONTROL DE CALIDAD:</b>					<b>745,94</b>

Proyecto: ADECUACION PABELLON CUBIERTO PETRA

<b>Capítulo</b>	<b>Importe</b>
1 PISTAS PADEL .....	31.255,24
2 OBRA CIVIL .....	19.378,58
3 FALSO TECHO Y PLADUR AULAS .....	10.870,04
4 INSTALACION ELECTRICA AULAS .....	6.272,48
5 CLIMATIZACION .....	19.990,88
6 ESTRUCTURA METALICA Y FORJADOS .....	51.272,32
7 SEGURIDAD Y SALUD .....	1.804,08
8 ENSAYOS Y CONTROL DE CALIDAD .....	745,94
<b>Presupuesto de ejecución material</b>	<b>141.589,56</b>
13% de gastos generales	18.406,64
6% de beneficio industrial	8.495,37
<b>Suma</b>	<b>168.491,57</b>
21% IVA	35.383,23
<b>Presupuesto de ejecución por contrata</b>	<b>203.874,80</b>

Asciende el presupuesto de ejecución por contrata a la expresada cantidad de DOSCIENTOS TRES MIL OCHOCIENTOS SETENTA Y CUATRO EUROS CON OCHENTA CÉNTIMOS.

Petra, Septiembre de 2016  
Ingeniero Industrial

Vº Bº Ajuntament de Petra

Bernat Oliver Bestard

## ***E.- Ficha de cálculo volumen residuos***

---

## Fitxa per al càlcul del volum i caracterització dels residus de construcció i demolició generats a l'obra

Projecte: REFORMA INTERIOR PAVELLO COBERT  
 Emplaçament: POLIESPORTIU NA CAPITANA Municipi: PETRA CP: 07520  
 Promotor: AJUNTAMENT DE PETRA CIF: P0704100G

# D'acord amb el Pla Director de Gestió de Residus de Construcció, Demolició, Voluminosos i Pneumàtics fora d'Us (BOIB Núm.141 23-11-2002)

Autor del projecte: Bernat Oliver Bestard Núm. col.legiat: 327 COEIB

## 2 Avaluació del volum i característiques dels residus de CONSTRUCCIÓ

### 2A Residus de Construcció procedents de FONAMENTACIO D'ESTRUCTURES

		m <sup>2</sup> construïts			300	
Tipologia de l'edifici a construir:	Codi Cer	Residus	I. Volum (m <sup>3</sup> /m <sup>2</sup> )	I. Pes (t/m <sup>2</sup> )	Volum (m <sup>3</sup> )	Pes (t)
<input type="checkbox"/> Habitatge	170101	Formigó	0,0038	0,0053	1,14	1,60
<input type="checkbox"/> Local comercial	170103	Material ceràmic	0,0004	0,0004	0,13	0,11
<input type="checkbox"/> Indústria	170407	Metalls barejats	0,0013	0,0005	0,38	0,14
<input type="checkbox"/> Altres: _____	170201	Fusta	0,0095	0,0024	2,84	0,71
	170203	Plàstic	0,0019	0,0003	0,57	0,09
	150101	env. Paper i cartró	0,0008	0,0001	0,24	0,02
		<b>TOTAL:</b>	<b>0,0177</b>	<b>0,0089</b>	<b>5,30</b>	<b>2,67</b>

Observacions: \_\_\_\_\_

### 2B Residus de Construcció procedents de PAVIMENTACIO

		m <sup>2</sup> construïts d'obra nova			200	
Tipologia de l'edifici a construir:	Codi Cer	Residus	I. Volum (m <sup>3</sup> /m <sup>2</sup> )	I. Pes (t/m <sup>2</sup> )	Volum (m <sup>3</sup> )	Pes (t)
<input type="checkbox"/> Habitatge	170101	Formigó	0,0109	0,0153	2,18	3,05
<input type="checkbox"/> Local comercial	170103	Material ceràmic	0,0327	0,0295	6,55	5,89
<input type="checkbox"/> Indústria	170407	Metalls barejats	0,0005	0,0002	0,11	0,04
<input type="checkbox"/> Altres: _____	170201	Fusta	0,0016	0,0004	0,32	0,08
	170203	Plàstic	0,0021	0,0003	0,43	0,07
	170904	Barrejats	0,0004	0,0002	0,08	0,03
	150101	env. Paper i cartró	0,0038	0,0003	0,75	0,05
		<b>TOTAL:</b>	<b>0,0521</b>	<b>0,0461</b>	<b>10,42</b>	<b>9,22</b>

Observacions: \_\_\_\_\_

### 2C Residus de Construcció procedents d'ACABATS

		m <sup>2</sup> construïts d'obra nova			0	
Tipologia de l'edifici a construir:	Codi Cer	Residus	I. Volum (m <sup>3</sup> /m <sup>2</sup> )	I. Pes (t/m <sup>2</sup> )	Volum (m <sup>3</sup> )	Pes (t)
<input type="checkbox"/> Habitatge	170101	Formigó	0,0113	0,0159	0,00	0,00
<input type="checkbox"/> Local comercial	170103	Material ceràmic	0,0076	0,0068	0,00	0,00
<input type="checkbox"/> Indústria	170802	Petris (guix)	0,0097	0,0039	0,00	0,00
<input type="checkbox"/> Altres: _____	170201	Fusta	0,0034	0,0009	0,00	0,00
	170203	Plàstic	0,0063	0,0010	0,00	0,00
	170904	Barrejats	0,0004	0,0001	0,00	0,00
	150101	env. Paper i cartró	0,0073	0,0005	0,00	0,00
		<b>TOTAL:</b>	<b>0,0460</b>	<b>0,0291</b>	<b>0,00</b>	<b>0,00</b>

Observacions: \_\_\_\_\_

**Fitxa per al càlcul del volum i caracterització dels residus de construcció i demolició generats a l'obra**

Projecte:	REFORMA INTERIOR PAVELLO COBERT		
Emplaçament:	POLIESPORTIU NA CAPITANA	Municipi:	PETRA
		CP:	07520
Promotor:	AJUNTAMENT DE PETRA	CIF:	P0704100G

# D'acord amb el Pla Director de Gestió de Residus de Construcció, Demolició, Voluminosos i Pneumàtics fora d'Us (BOIB Núm.141 23-11-2002)

**Gestió Residus de Construcció - demolició:**

- S'han de destinar a les PLANTES DE TRACTAMENT DE MAC INSULAR SL

(Empresa concessionària Consell de Mallorca)

**- Avaluació del volum i característiques dels residus de construcció i demolició**

1	<b>-RESIDUS DE DEMOLICIÓ</b>	Volum real total:	0,00
		Pes total:	0,00
2	<b>-RESIDUS DE CONSTRUCCIÓ</b>	Volum real total:	15,72
		Pes total:	11,88
3	<b>-RESIDUS D'EXCAVACIÓ</b>	Volum real total:	0,00
		Pes total:	0,00

**- Mesures de reciclatge in situ durant l'execució de l'obra:**

	-	

**TOTAL\*:** 11,88

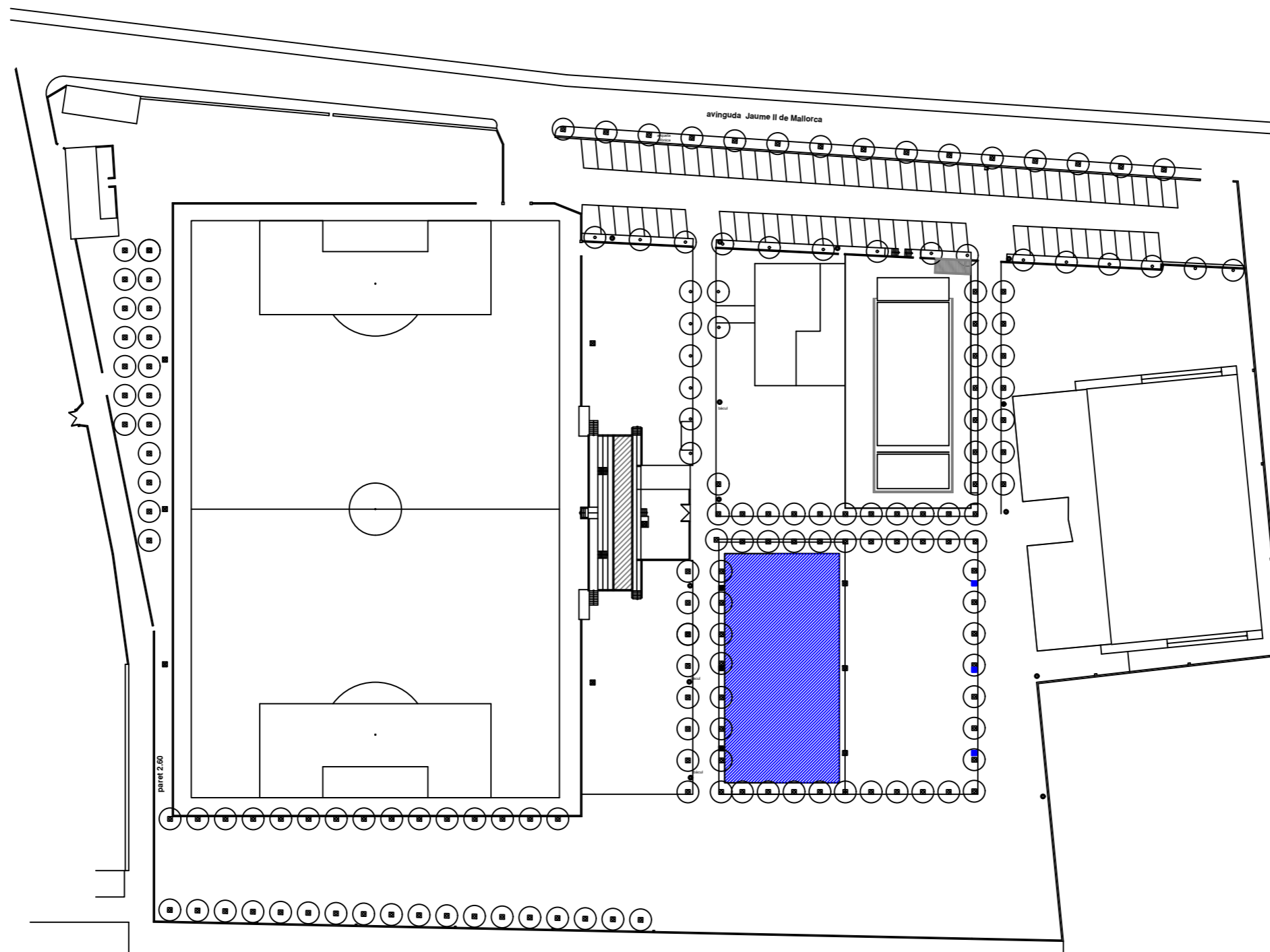
<b>Fiança:</b>	125% x TOTAL* x 43,35 €/t	<b>643,85</b>
<b>Taxa:</b>	import de la fiança x 2% (màx. 36'06€)	<b>12,88</b>
<b>TOTAL A PAGAR:</b>		<b>656,73 €</b>

\* Per calcular la fiança

\*\*Actualitzar la tarifa anual. BOIB Núm. 89 16-06-209. T=43,35€/t -densitat: (1-1,2) t/m<sup>3</sup>

**- Mesures de separació en origen durant l'execució de l'obra:**



SEPT 2016

PROMOTOR: AJUNTAMENT DE PETRA

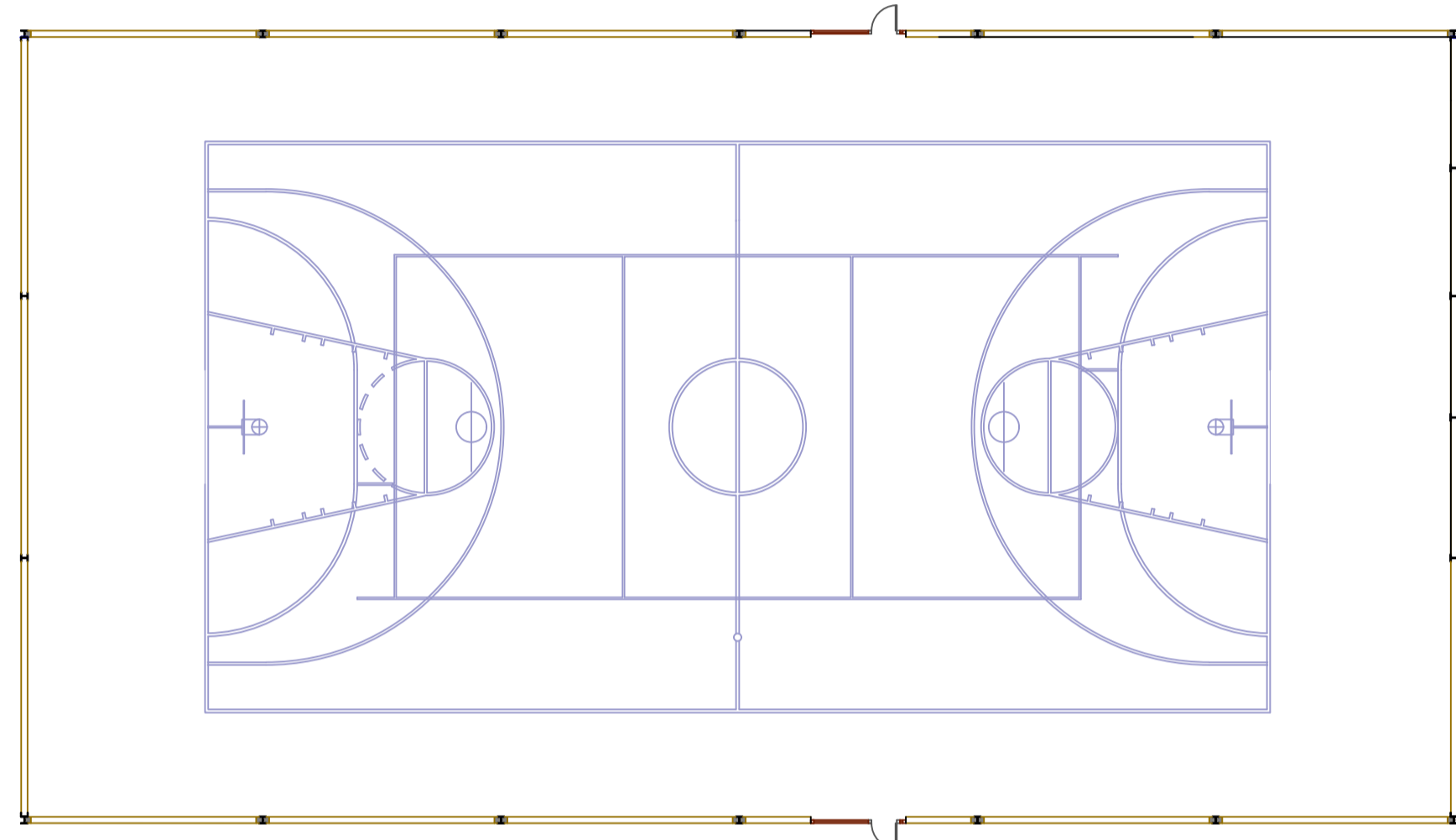
EMPLAZAMIENTO

PLANO	01	PROYECTO	ADECUACIÓN INTERIOR DEL PABELLÓN CUBIERTO DE NA CAPITANA, T.M. DE PETRA
	ESCALA	1:1000	SITUACIÓN

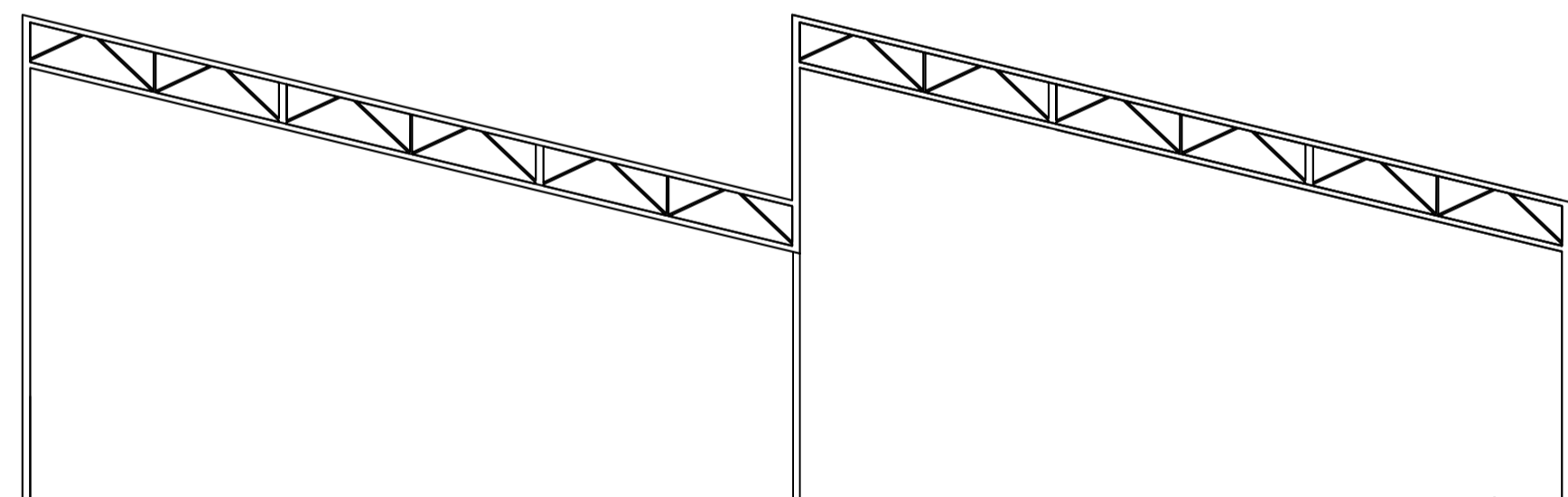
Oliver Projectes <sup>SL</sup> Bernat Oliver  
Enginyer Industrial



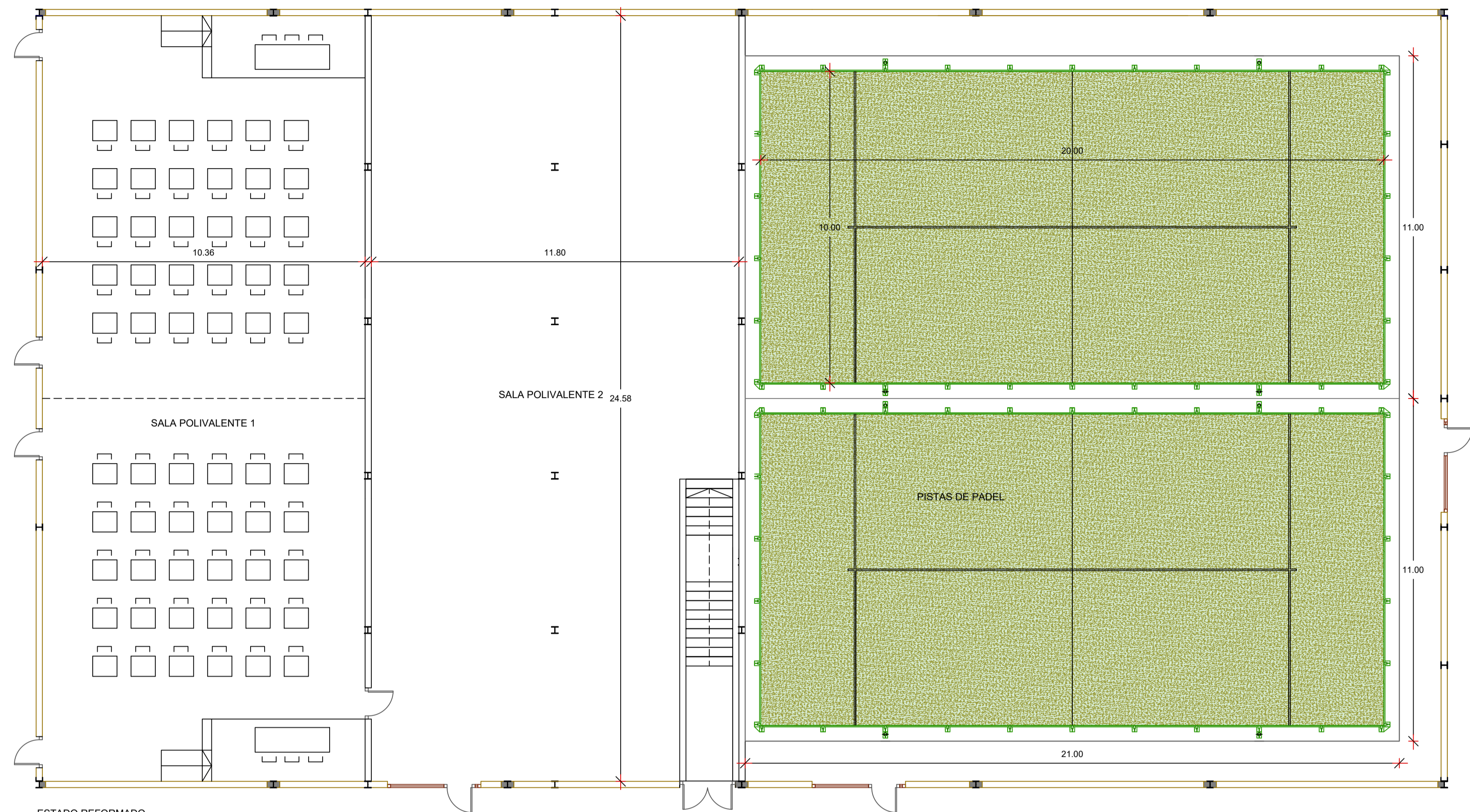
C/ Glosadors 5, 2<sup>a</sup> B  
07010 Palma de Mallorca  
Tel.: 971 76 96 98  
Fax: 971 76 96 98  
Mòbil: 607 21 46 25  
oliverprojectes@telefonica.net



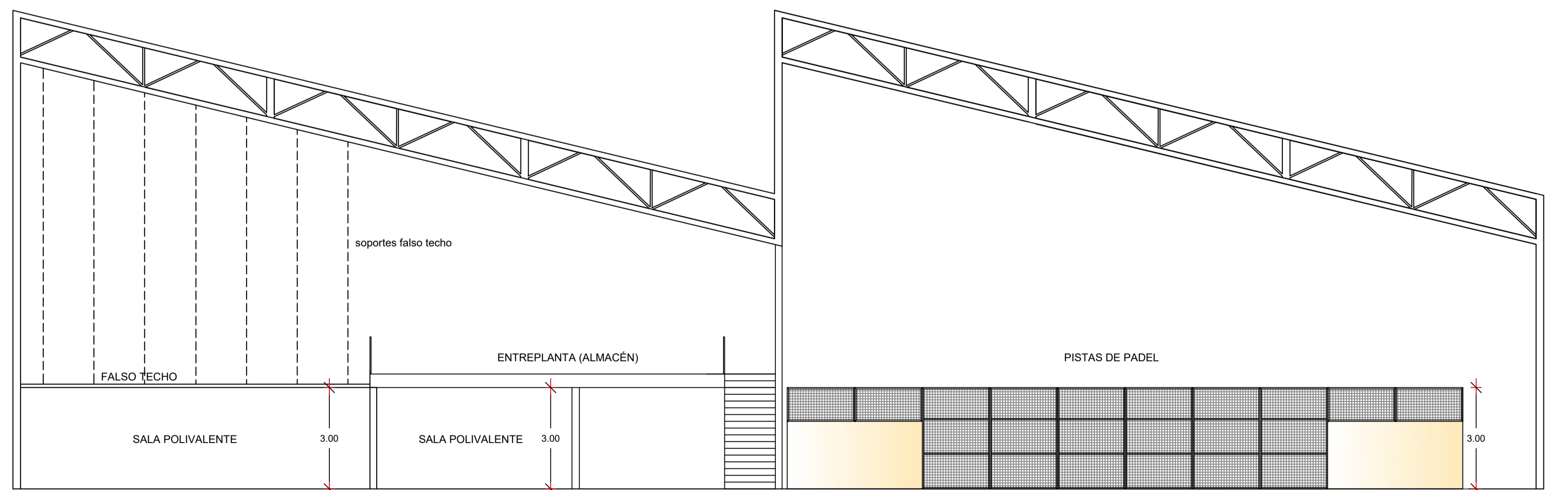
ESTADO ACTUAL  
E: 1/200



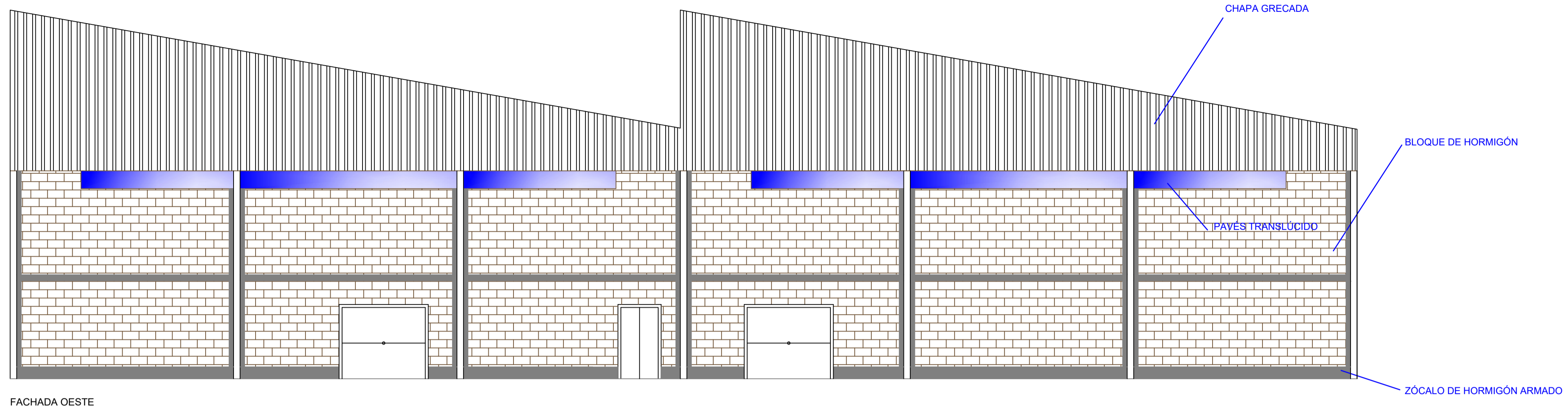
SECCIÓN ESTADO ACTUAL  
E: 1/200



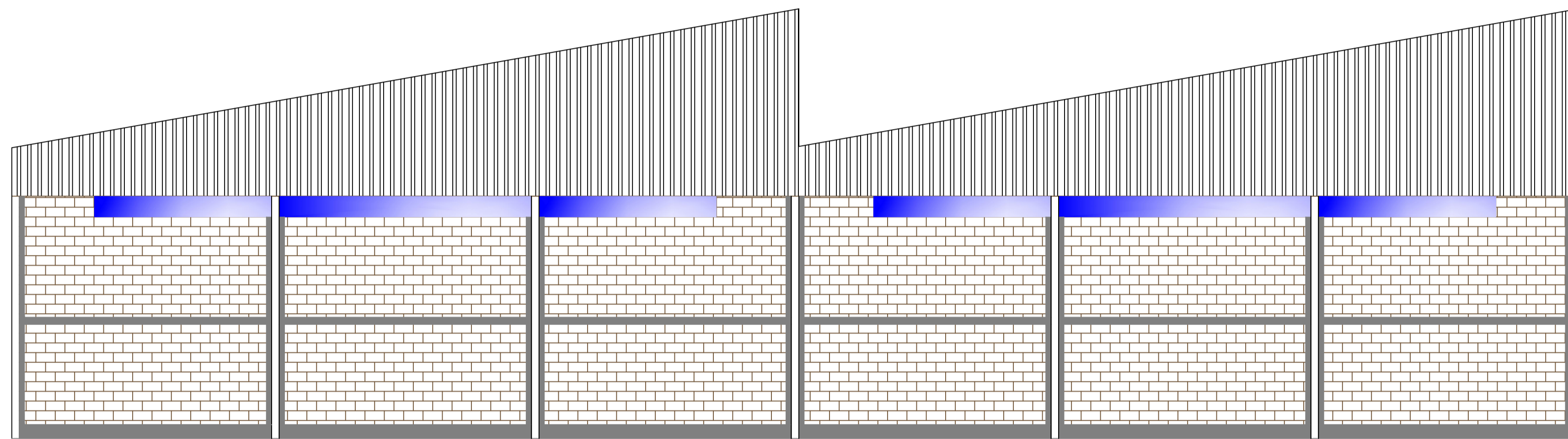
ESTADO REFORMADO  
E: 1/100



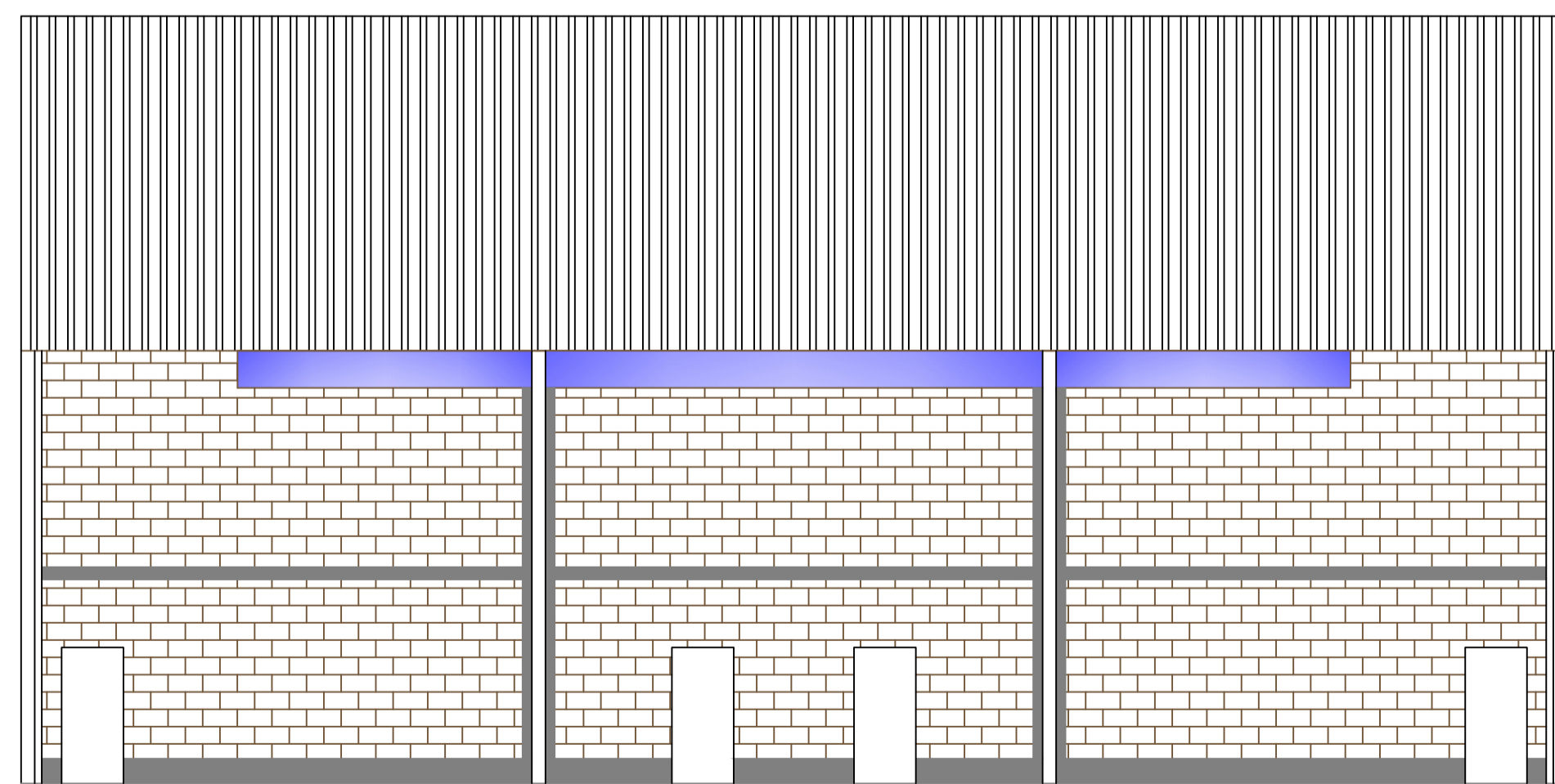
SECCIÓN ESTADO REFORMADO  
E: 1/100



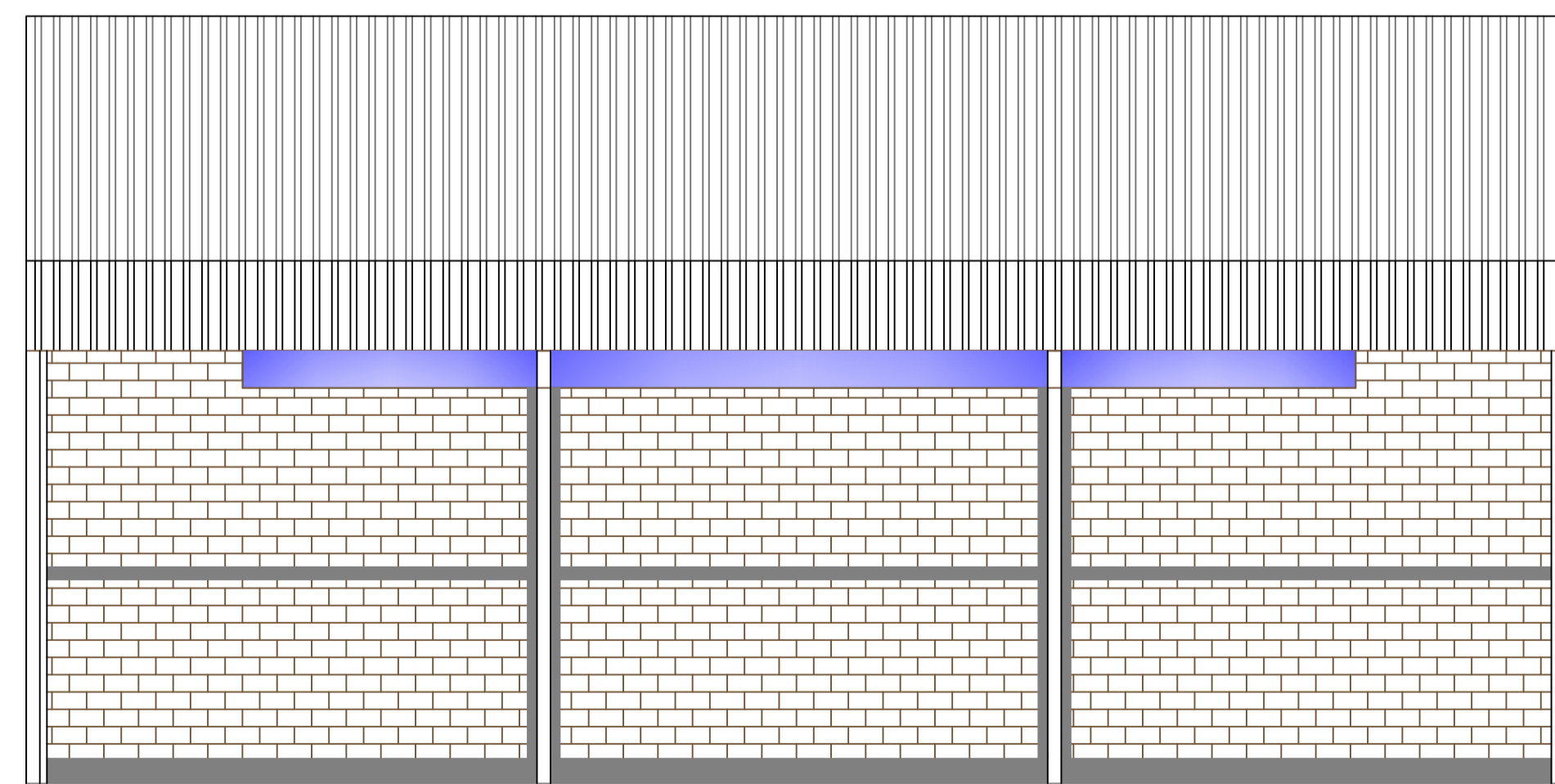
FACHADA OESTE



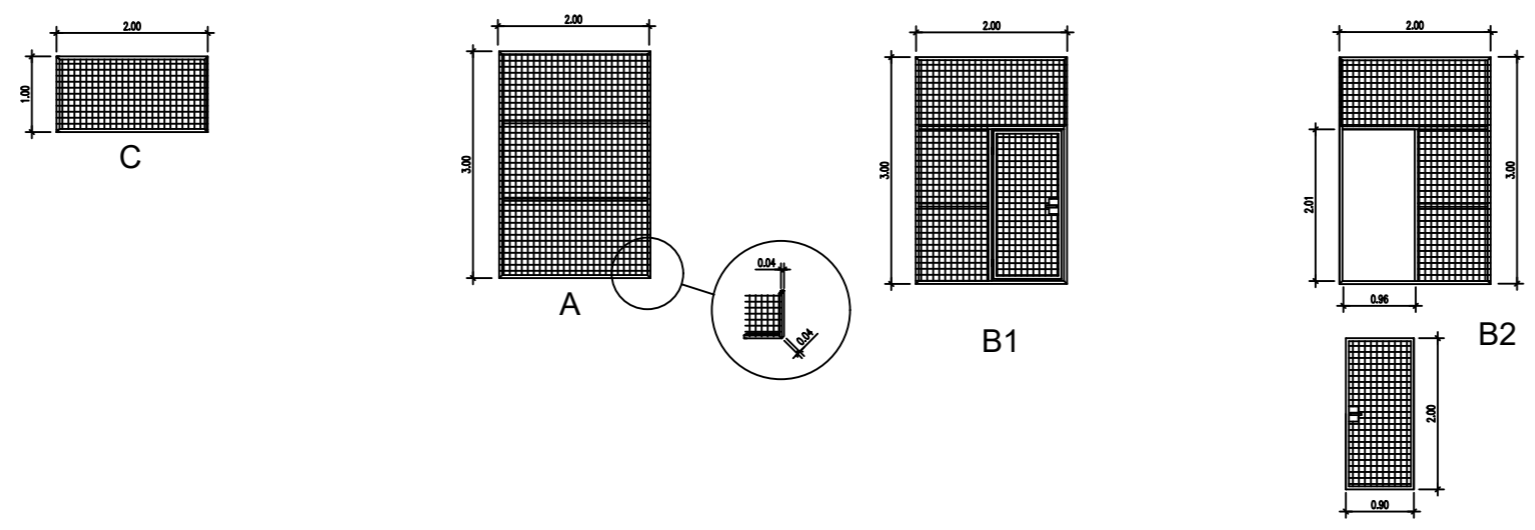
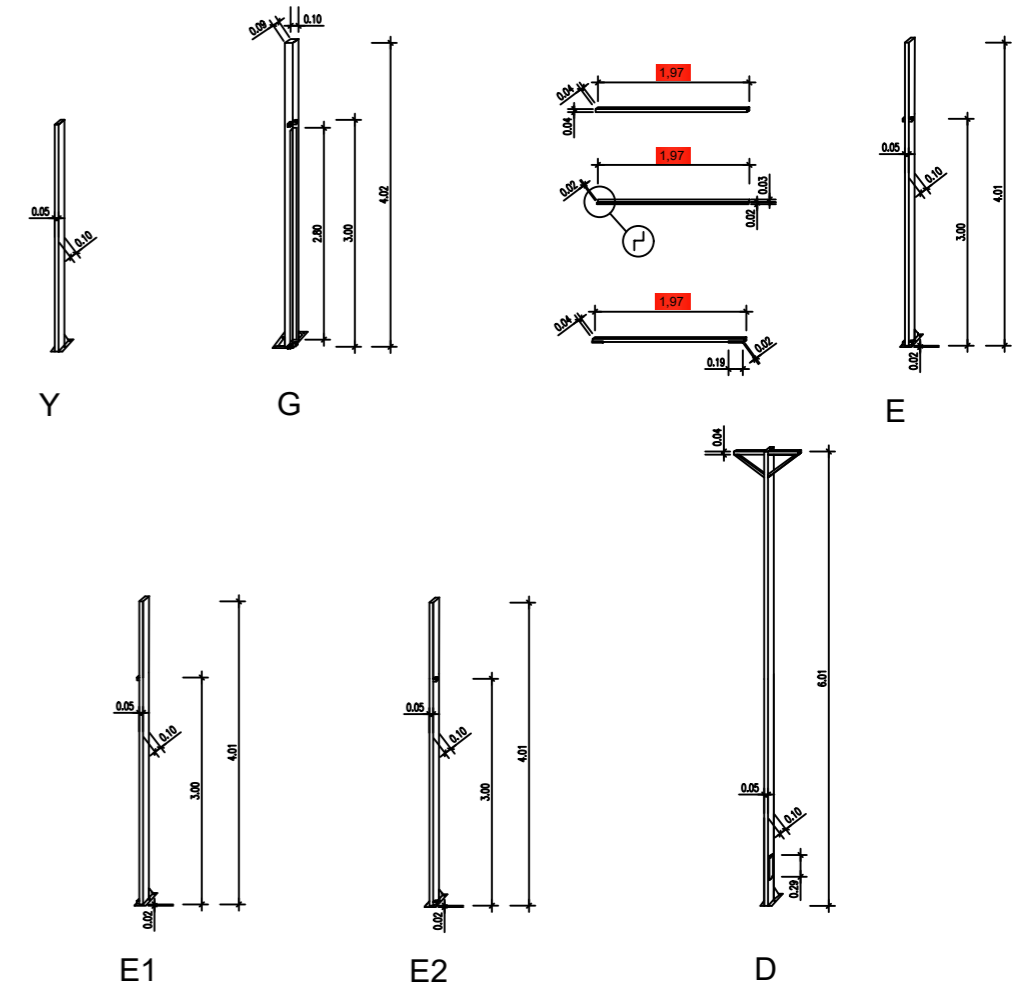
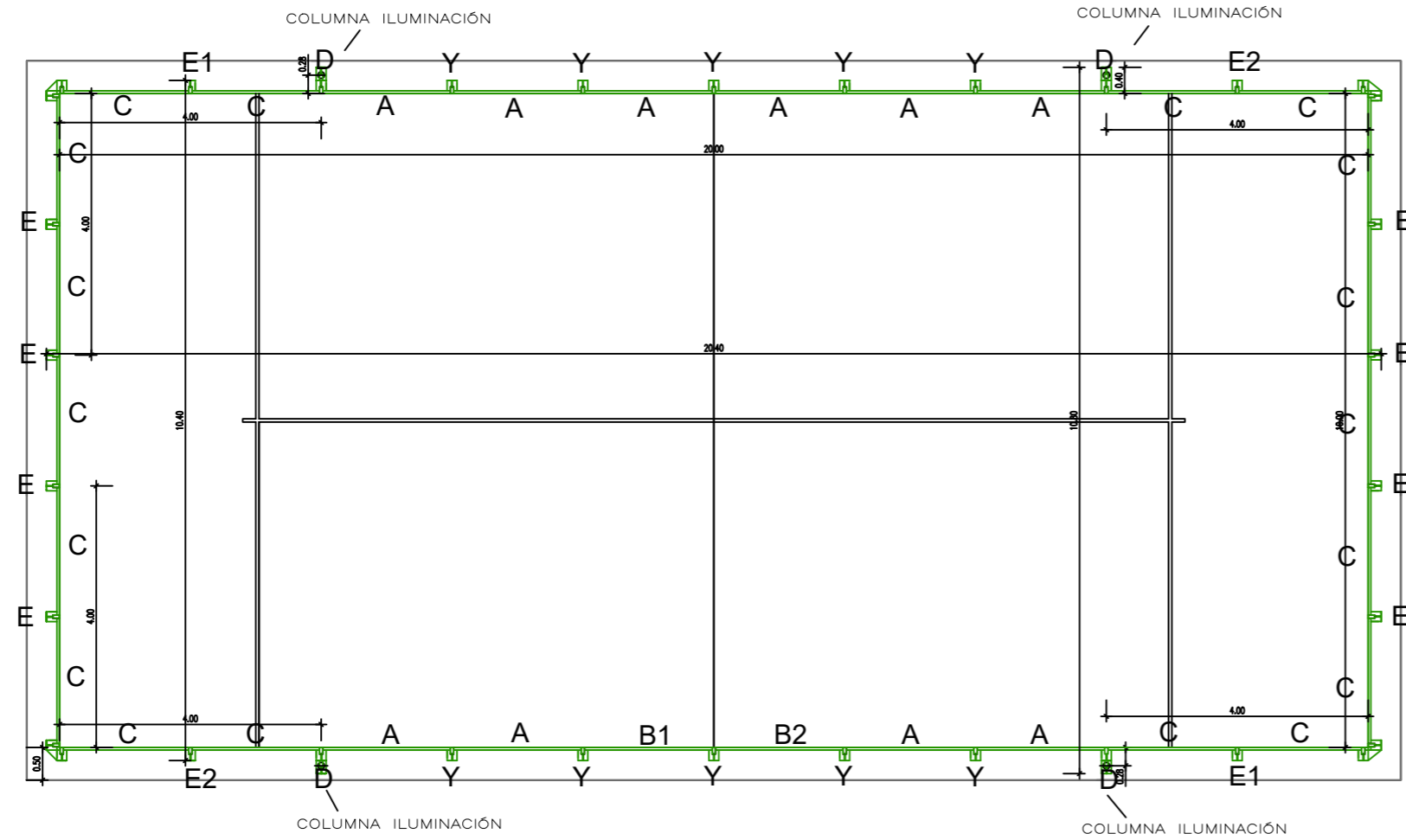
FACHADA ESTE



FACHADA NORTE

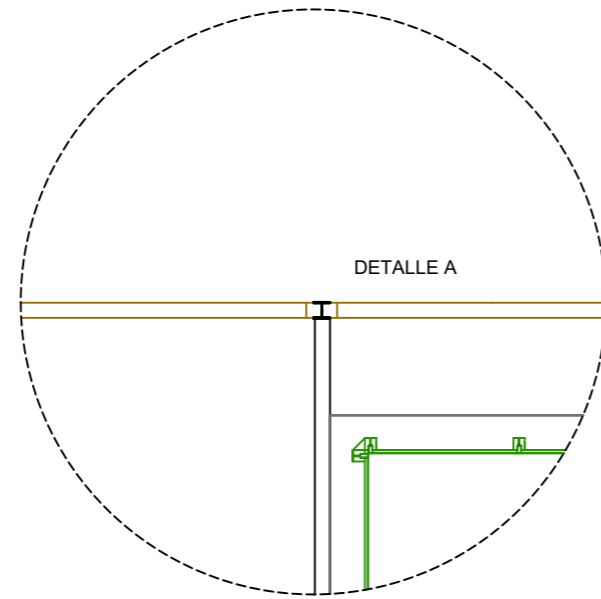
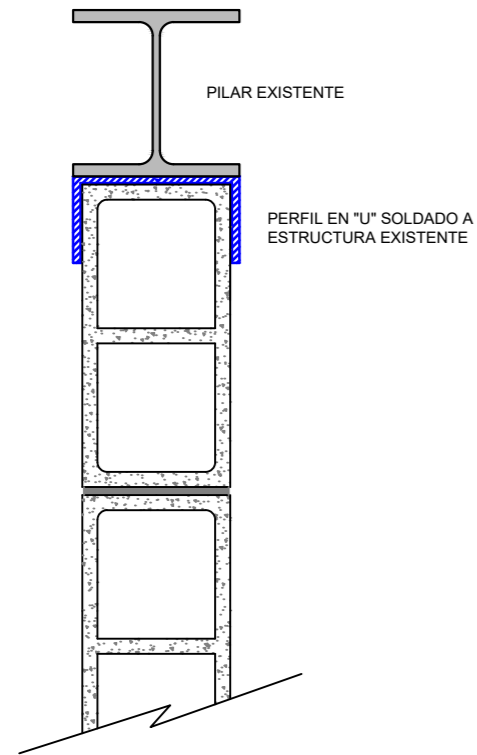


FACHADA SUR

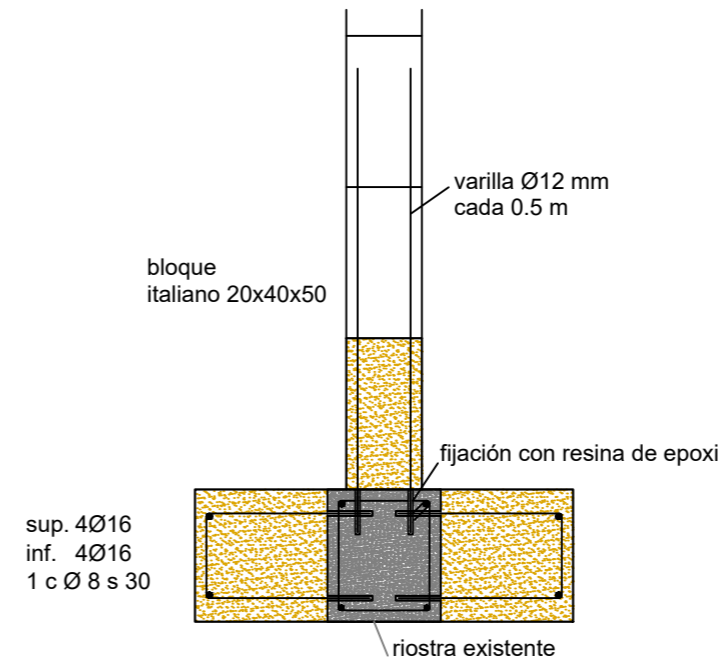


SEPT 2016		PROMOTOR: AJUNTAMENT DE PETRA		DETALLES PISTAS PADEL	
PLANO	04	PROYECTO	ADECUACIÓN INTERIOR DEL PABELLÓN CUBIERTO DE NA CAPITANA, T.M. DE PETRA		
	ESCALA		1:100	SITUACIÓN	POLIESPORTIU NA CAPITANA
			Oliver Projectes <sup>sl</sup> Bernat Oliver Enginyer Industrial C/ Glosadors 5, 2 <sup>a</sup> B 07010 Palma de Mallorca Tel.: 971 76 96 98 Fax: 971 76 96 98 Mòbil: 607 21 46 25 oliverprojectes@telefonica.net		

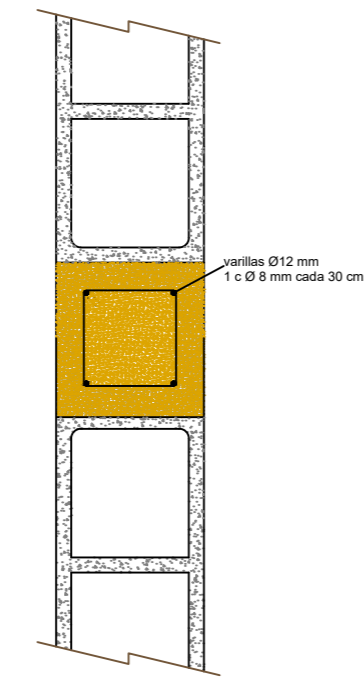
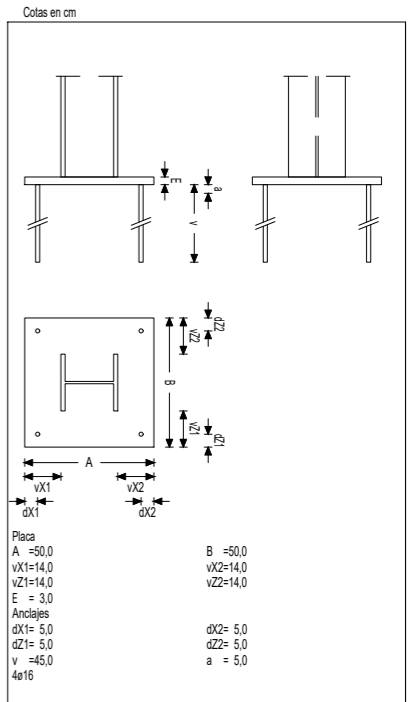
DETALLE A  
ESCALA 1:10



DETALLE CIMENTACION MURO  
ESCALA 1:20

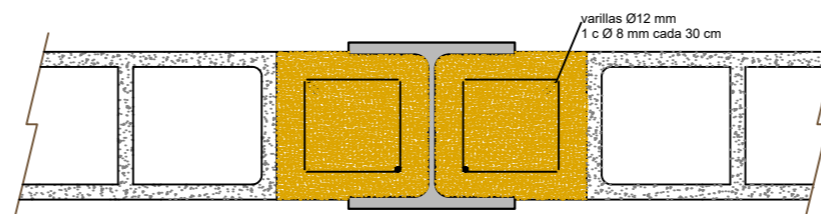


CUADRO DE PLACAS DE ANCLAJE



DETALLE REFUERZO HORIZONTAL  
ESCALA 1:10

DETALLE REFUERZO VERTICAL  
ESCALA 1:10




SEPT 2016

PROMOTOR: AJUNTAMENT DE PETRA

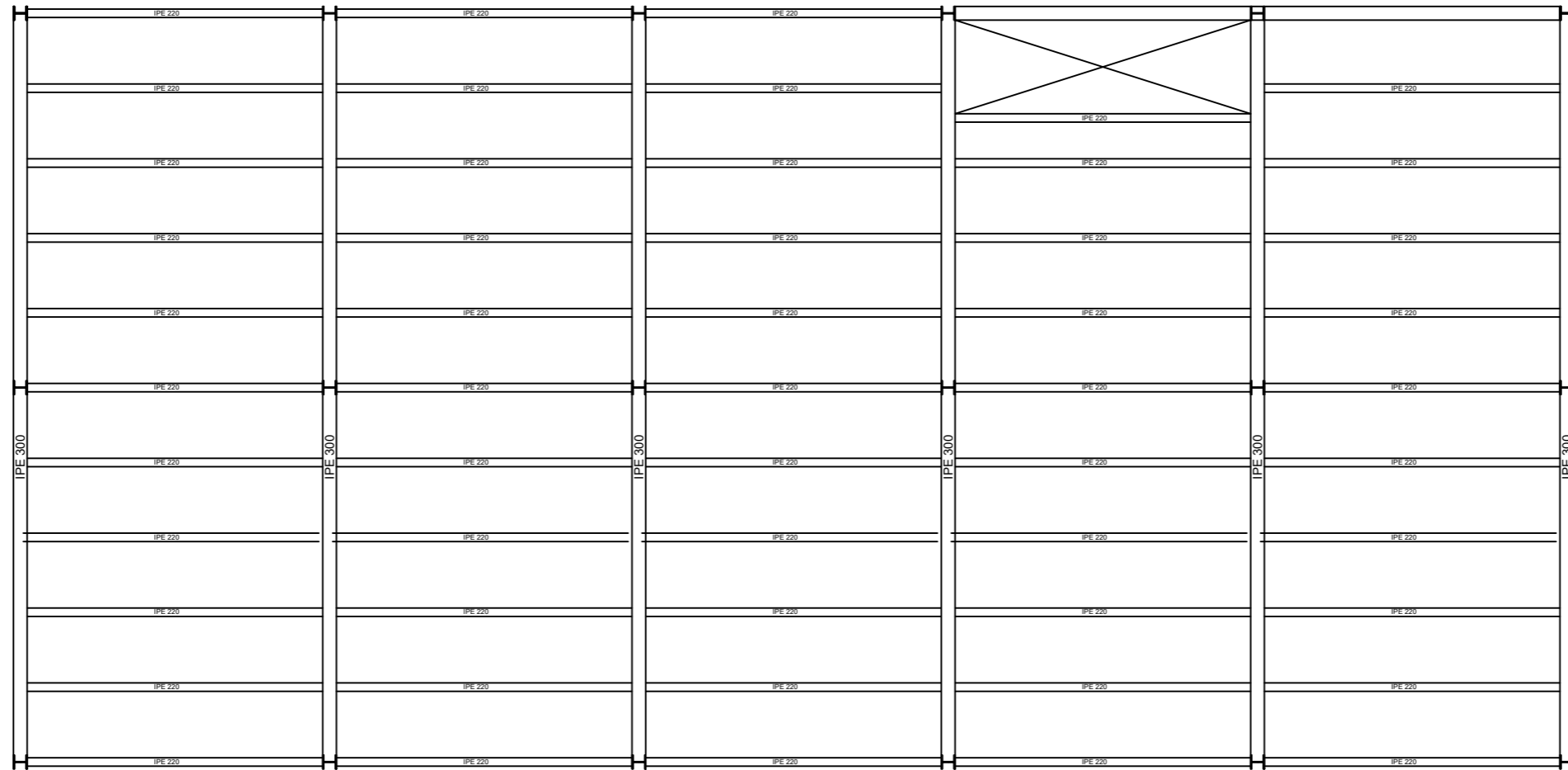
DETALLES CERRAMIENTOS

PLANO	05	PROYECTO	ADECUACIÓN INTERIOR DEL PABELLÓN CUBIERTO DE NA CAPITANA, T.M. DE PETRA
	-	SITUACIÓN	POLIESPORTIU NA CAPITANA

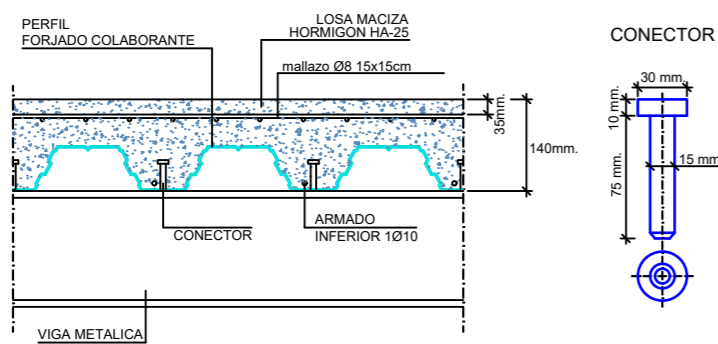


**Oliver Projectes<sup>SL</sup>**  
**Bernat Oliver**  
Enginyer Industrial

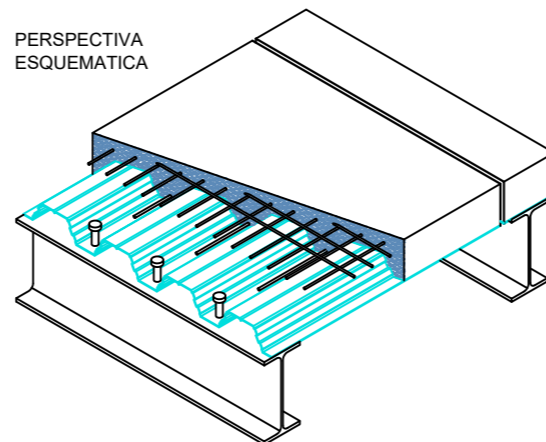
C/ Glosadors 5, 2<sup>a</sup> B  
07010 Palma de Mallorca  
Tel.: 971 76 96 98  
Fax: 971 76 96 98  
Mòbil: 607 21 46 25  
oliverprojectes@telefonica.net



SECCION CONSTRUCTIVA FORJADO COLABORANTE



PERSPECTIVA ESQUEMATICA




SEPT 2016


PROMOTOR: AJUNTAMENT DE PETRA

FORJADO ENTREPLANTA

PLANO	06	PROYECTO	ADECUACIÓN INTERIOR DEL PABELLÓN CUBIERTO DE NA CAPITANA, T.M. DE PETRA
	ESCALA		1:100



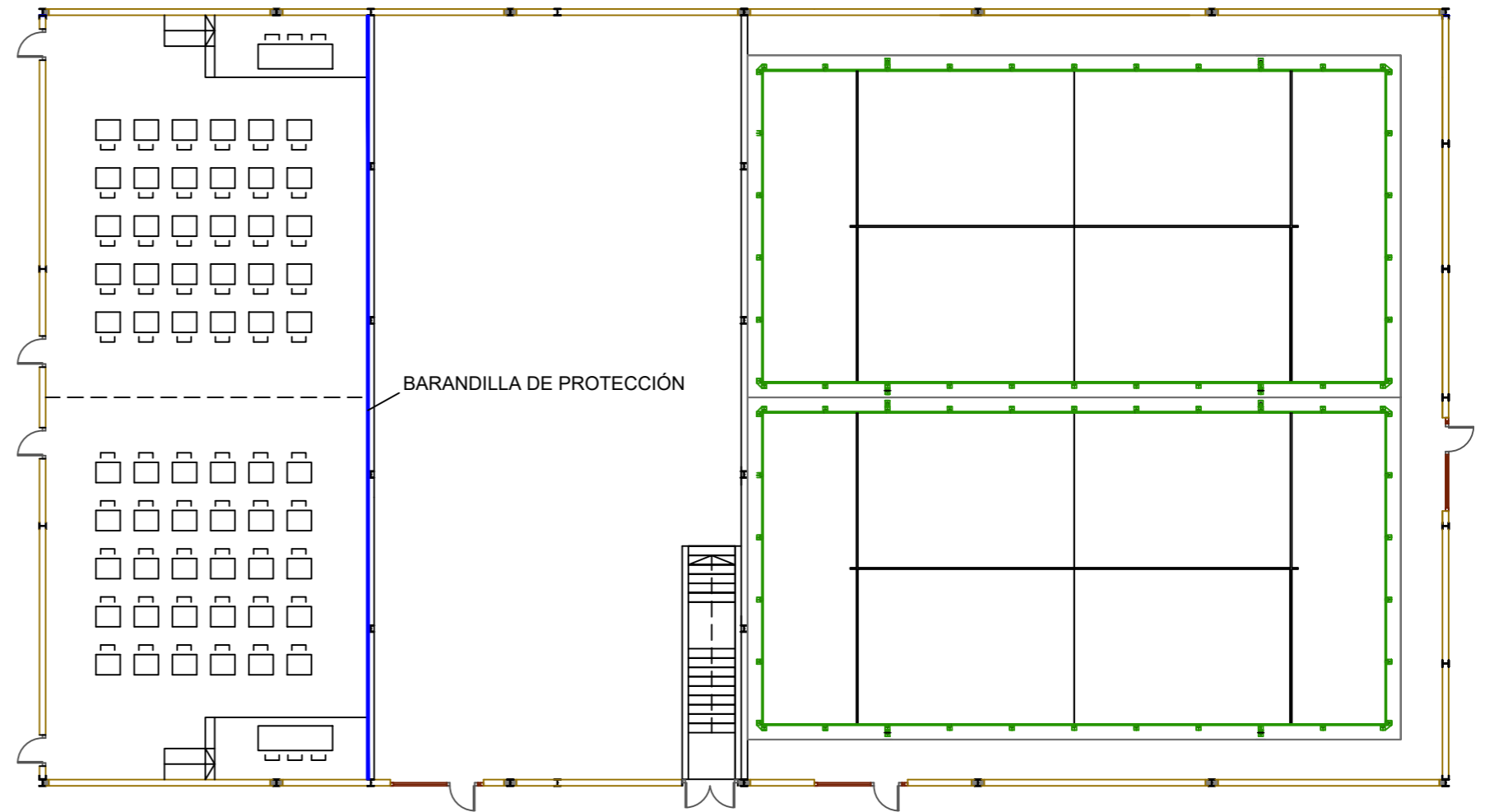
**Oliver Projectes<sup>SL</sup>**



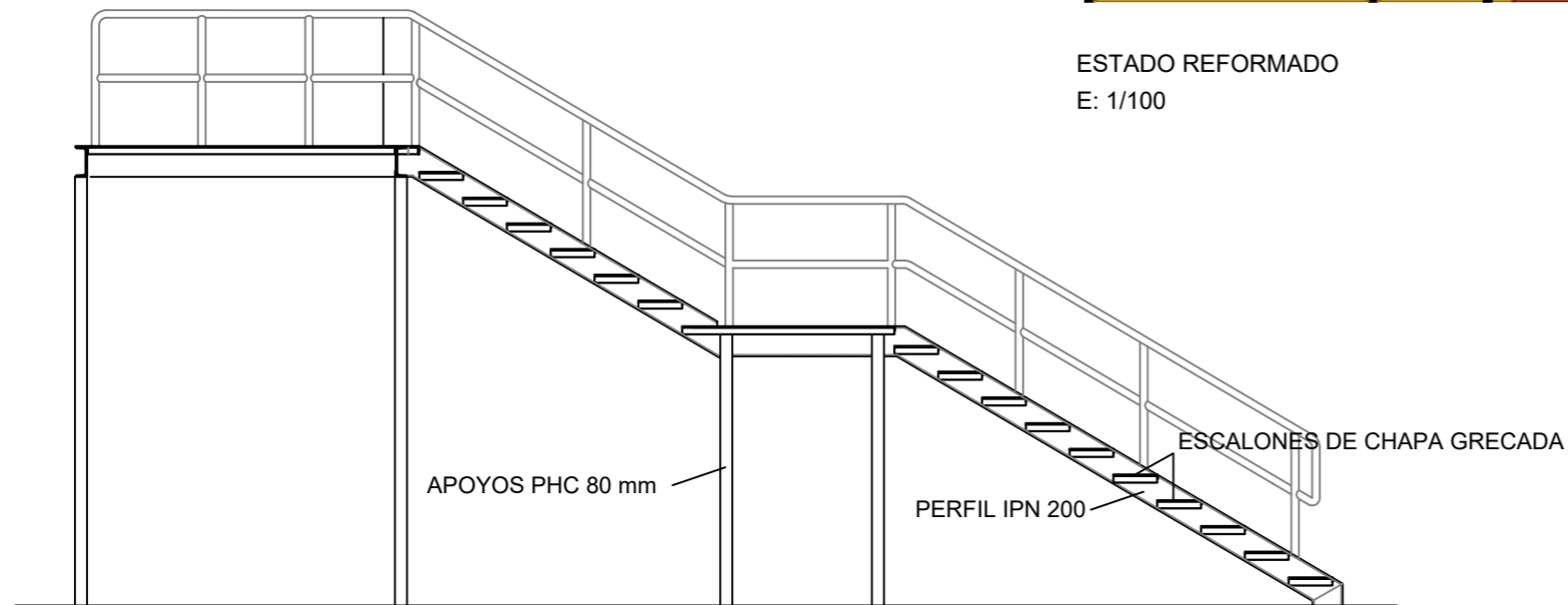
**Bernat Oliver**  
Enginyer Industrial

C/ Glosadors 5, 2<sup>a</sup> B  
07010 Palma de Mallorca  
Tel.: 971 76 96 98  
Fax: 971 76 96 98  
Mòbil: 607 21 46 25  
oliverprojectes@telefonica.net

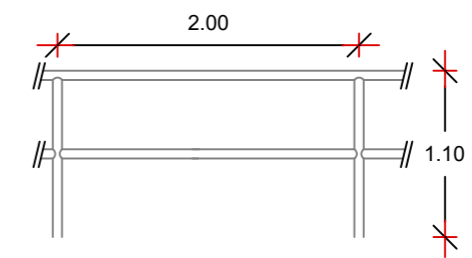




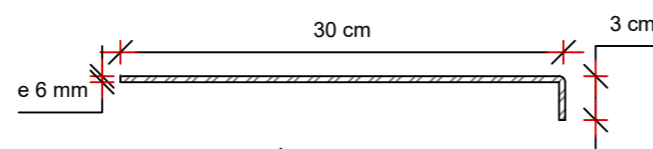
ESTADO REFORMADO  
E: 1/100



ESCALERA DE ACCESO A ALTILLO  
E: 1/50



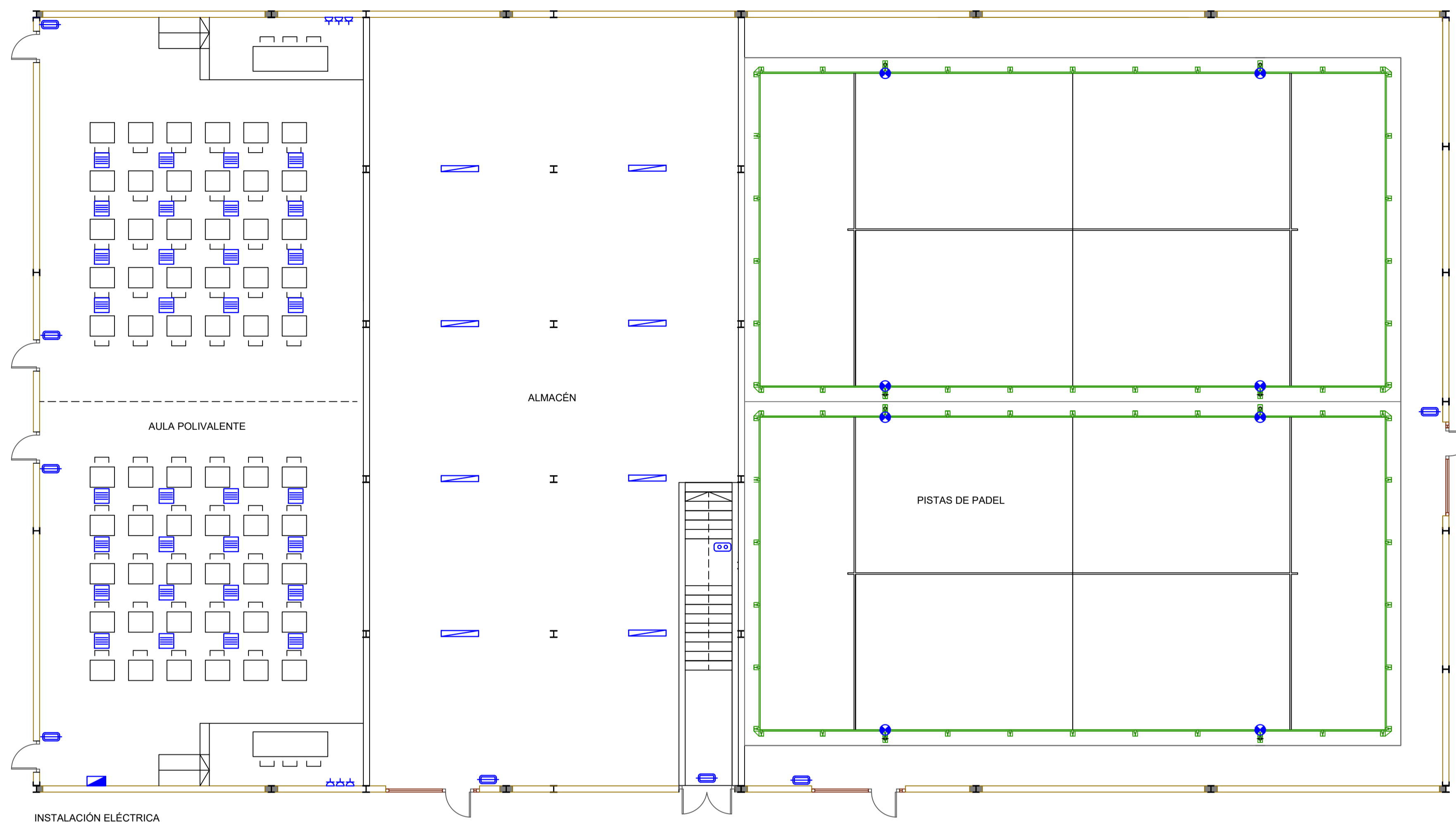
BARANDILLA DE PROTECCIÓN  
E: 1/50



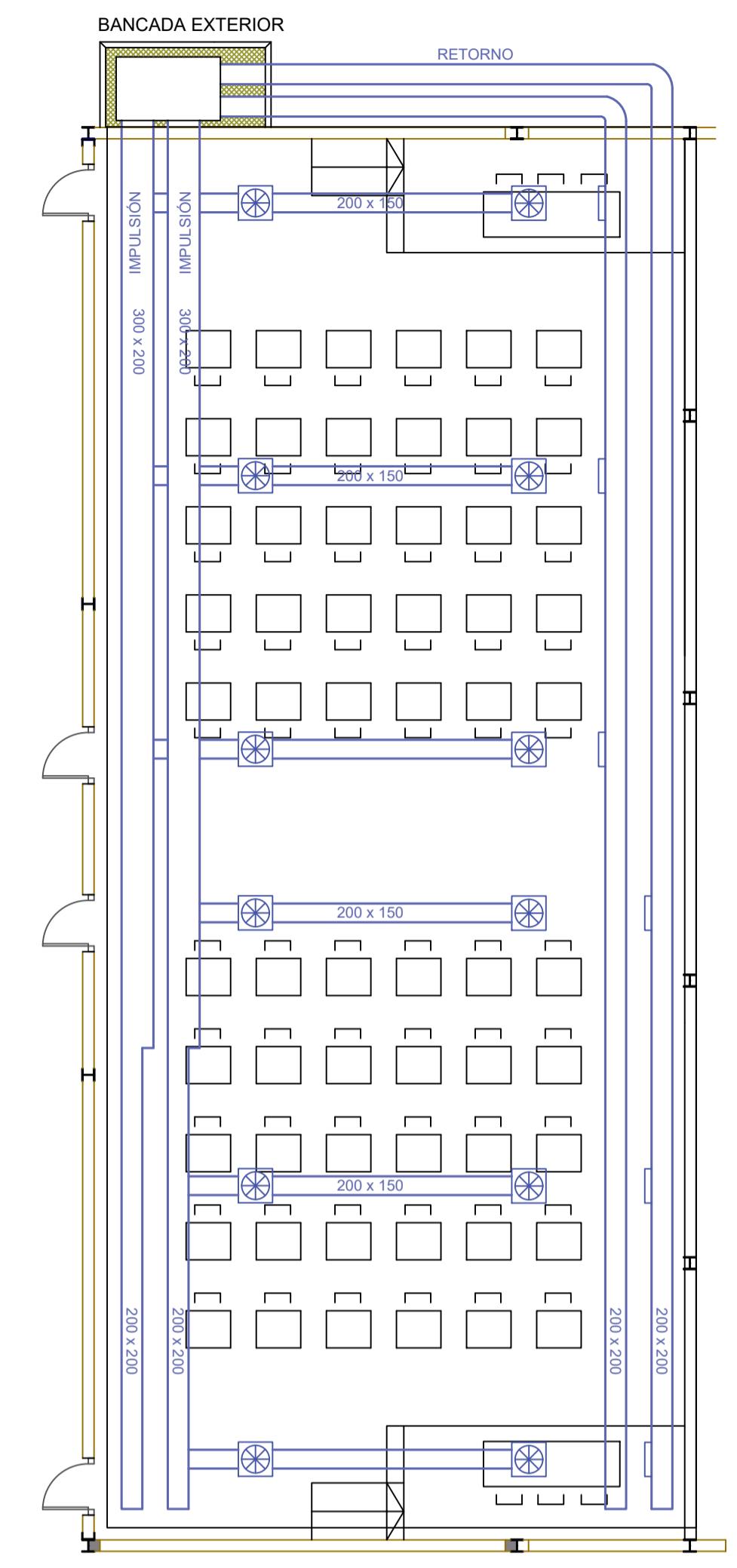
DETALLE ESCALÓN  
E: 1/10

SEPT 2016		PROMOTOR: AJUNTAMENT DE PETRA		ESCALERA Y BARANDILLA	
PLANO	08	PROYECTO	ADECUACIÓN INTERIOR DEL PABELLÓN CUBIERTO DE NA CAPITANA, T.M. DE PETRA		
			ESCALA	1:50	SITUACIÓN
		C/ Glosadors 5, 2 <sup>a</sup> B 07010 Palma de Mallorca Tel.: 971 76 96 98 Fax: 971 76 96 98 Mòbil: 607 21 46 25 oliverprojectes@telefonica.net			

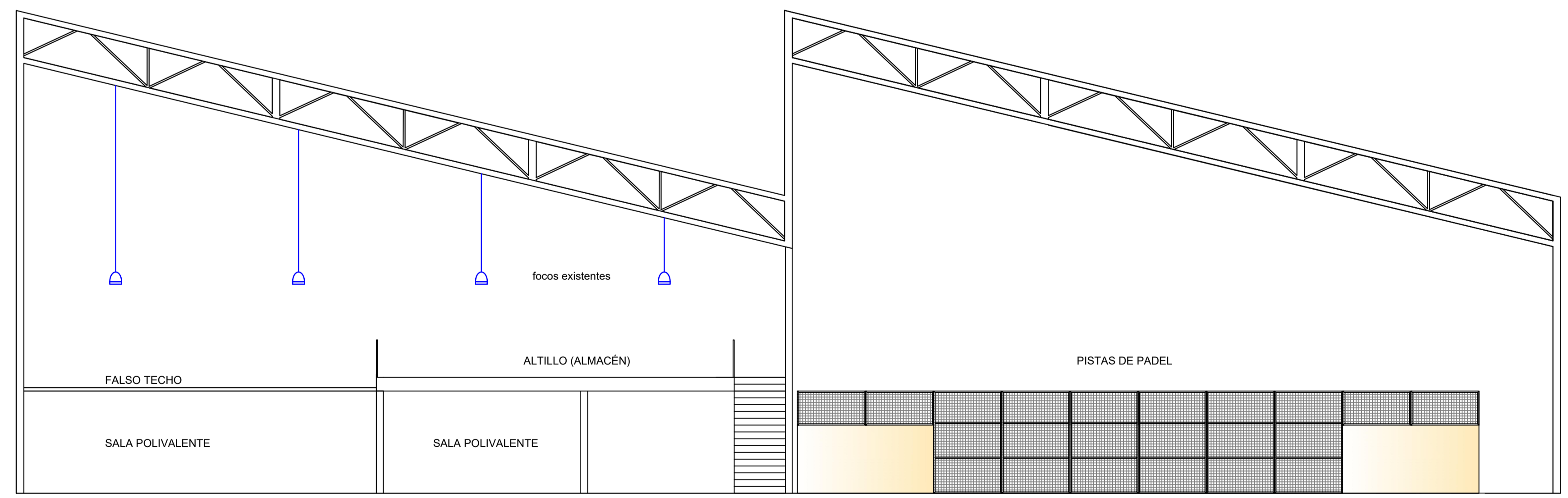




INSTALACIÓN ELÉCTRICA  
E: 1/100



INSTALACIÓN CLIMATIZACIÓN AULAS  
E: 1/100



ALZADO INSTALACIÓN ELÉCTRICA  
E: 1/100

LEYENDA INSTALACION ELECTRICA Y COMUNICACIONES	
	Cuadro General
	Foco halogenuros metálicos 230 V 400 W
	Regleta fluorescente estancia 2X49 W
	Regleta fluorescente empotrada 4 x 18 W
	Toma de corriente monofásica 10/16 A
	Interruptor simple
	Alumbrado de emergencia
	Alumbrado de señalización
	Ventilación (Shunt)
	Caja de conexiones telecomunicaciones